

Product information sheet drink.soda EVOL-S Pro

Item no. 526633

Benefit



- Grifo semiprofesional 5 en 1: agua fría y caliente regular, agua filtrada refrigerada sin gas, con gas o con extra de gas
- Sin gas, medio y con extra de gas: contenido de dióxido de carbono seleccionado mediante una rueda con las diferentes opciones
- Click & Touch: Cantidad exacta de agua filtrada, ajustada mediante una rueda de escala precisa y un control táctil intuitivo para el consumo exacto de agua bajo demanda
- Salida separada para agua potable purificada
- Doble caudal con soporte magnético preciso

Scope of supply

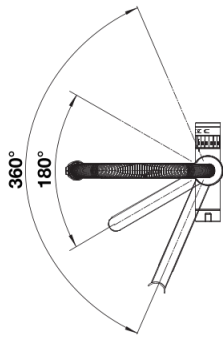
Sistema:

- Unidad de refrigeración y carbonatación de alta calidad con pantalla táctil intuitivo incl. capacidad de filtros y CO2
- 1,4 L de agua fría almacenada en el sistema y disponible en cualquier momento
- Capacidad de refrigeración continua de 8 litros por hora (dependiendo de la temperatura de entrada del agua y de la temperatura del agua configurada)
- Temperatura dentro de la unidad de enfriamiento y carbonatación ajustable entre 4°C y 10°C
- Eficiencia energética (consumo aproximado de 12 W en modo de espera)
- Alimentación: 230 VCA, 50/60 Hz.
- Potencia nominal: 220W
- Sistema de filtrado de agua de alta gama multi etapas mediante BWT con intercambiador de iones y carbón activado
- Set de limpieza (BWT EasyCare)
- Bombona de CO2 de 425 g

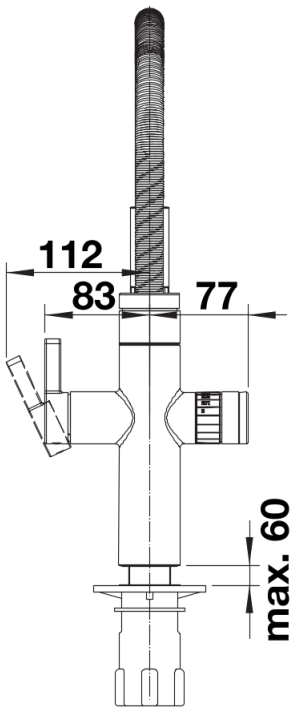
Grifo:

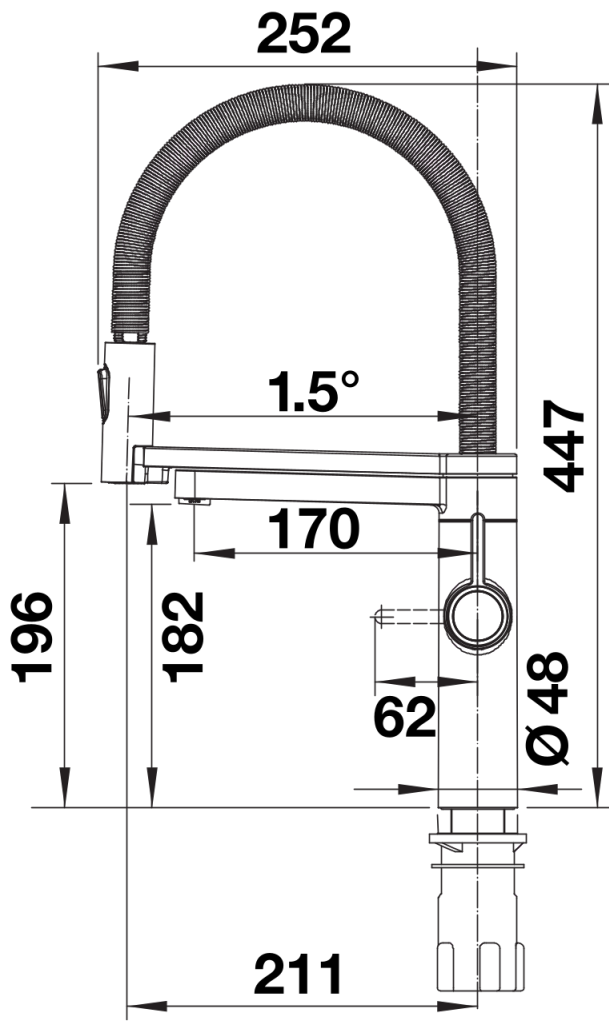
- Caño giratorio de 360° para agua mezclada
- Con cartucho de disco cerámico
- Regulador hidráulico patentado para reducir significativamente la descalcificación
- Placa estabilizadora para aumentar la estabilidad del grifo cuando se instala en fregaderos de acero inoxidable

Details



Swivel range





Side view