

Product information sheet LUNEOO-S

Item no. 527972

Benefit



- Diseño de grifo renovado: el cabezal móvil se fija al esvelto caño . El volumen y la temperatura del agua se seleccionan mediante el panel de control independiente.
- Ofrece un radio de acción ilimitado gracias a su extensible de 47 cm de longitud.
- El doble caudal puede alternar entre flujo regular y potente ducha, y se fija de forma segura mediante un soporte magnético.
- El mando se puede instalar de forma flexible, por ejemplo, para uso con la mano izquierda o derecha, detrás, al lado o delante del fregadero, e incluso es posible la instalación en el frente del mueble.
- Fácil de manejar incluso con las yemas de los dedos mojadas: toque para encender/apagar, un giro para el volumen y otro para la temperatura.
- Para todo tipo de materiales de encimera, idealmente con una profundidad de más de 65 cm.
- Perfecto para islas. Para su instalación debajo de armarios altos, debe haber unos 60 cm de espacio entre la encimera y la parte inferior de los armarios. Compatible con cualquier conexión de agua y electricidad estándar. Incluye una fuente de alimentación universal de 100 a 240 V y todo tipo de enchufes. Cada LUNEOO incluye dos bases diferentes para el mando a distancia: una con orificio adicional para el mando a distancia de desagüe BLANCO y otra sin él. Recomendamos el BLANCO PushControl. Disponible en acero inoxidable cepillado, satin gold, satin platinum, dark steel y negro mate. Y una pista: puede obtener accesorios (p. ej., tapa de rebosadero) y dispensadores de jabón del mismo color para su fregadero BLANCO. Nuestro fregadero OOVALON incluye una rejilla superior a juego. Ofrece los más altos estándares de seguridad y calidad, y está certificado por las autoridades internacionales más importantes (incluidas ACS, CE y DVGW).

Colours



Available colours
acero inox. cepillado



macizo acero inox. cepillado

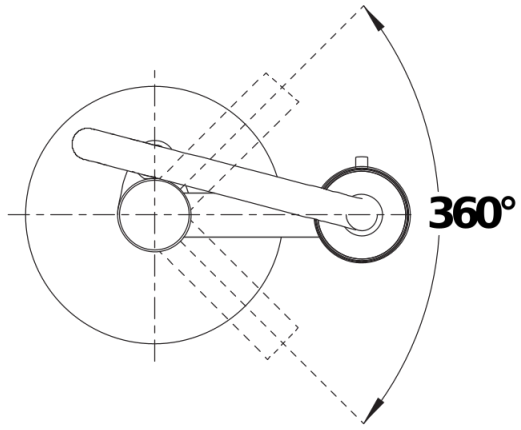
Planning information

- No apto para su instalación en fregaderos con repisa para grifo. El grifo puede instalarse en encimeras con una profundidad estándar de 650 mm, sin embargo, se recomienda una profundidad de 700 mm. Siga atentamente las instrucciones de instalación para los cortes del mando y el grifo, ya que no están alineados.

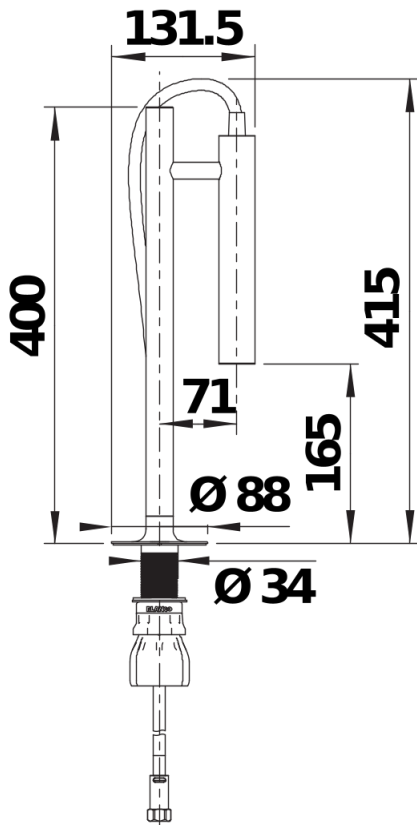
Scope of supply

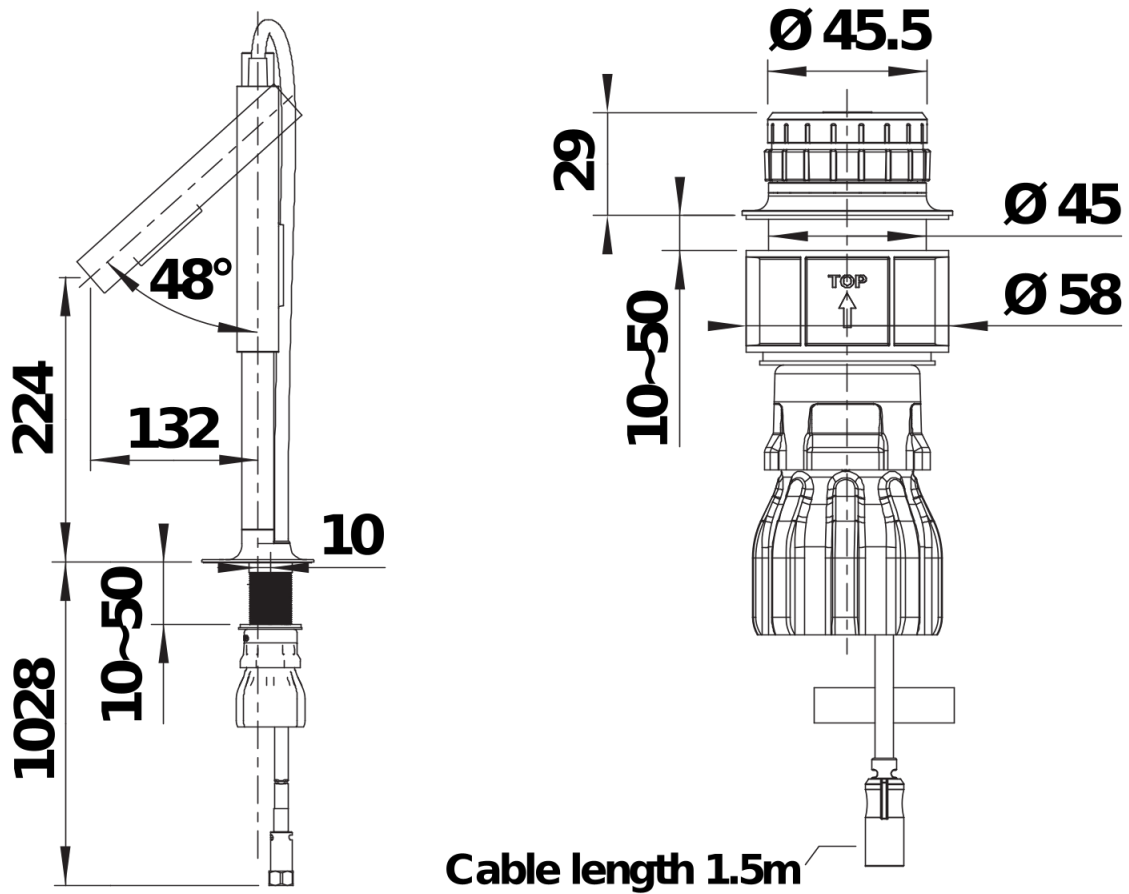
- Caño giratorio de 360° para un mayor alcance
- Se requieren 2 orificios para grifo de 35 mm de diámetro y 55 mm de diámetro para el control del grifo
- Instalación profesional, sencilla y rápida con BLANCO Lock
- Preparado para conexión de 100 V a 240 V con fuente de alimentación
- Batería de respaldo y pilas incluidas
- Con control electrónico y caja de válvulas
- Aireador
- Caño metálico
- Doble tipo de caudal extraíble
- Caño extraíble con revestimiento de nailon
- Tubos de conexión flexibles de 700 mm de longitud y tuerca de $\frac{3}{8}$ "
- Con válvula antirretorno y, por lo tanto, con garantía contra reflujo según EN 1717

Details



Swivel range





Side view