



## SERIE STANDARD

# Standard 460

### Ventajas de la categoría

Este modelo ofrece las siguientes ventajas:

- Los residuos de alimentos son triturados en partículas y arrastrados al desagüe
- Una solución práctica para los residuos de alimentos en el hogar
- La tecnología Lift & Latch facilita su instalación en cocinas nuevas o ya existentes y puede instalarse en la mayoría de fregaderos
- Diseño compacto que ahorra espacio

### Características

Este modelo ofrece las siguientes características:

- Motor de inducción de 0,55 HP que proporciona la máxima potencia de trituración y durabilidad
- Tecnología de trituración de una sola etapa
- Seguro para ser utilizado en fosas sépticas correctamente mantenidas
- Pulsador neumático cromado

### Garantía

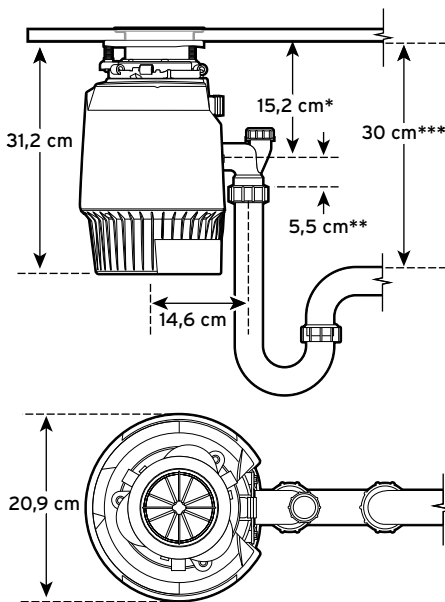
**2+1 Año de garantía\***

\* Garantía adicional al registrar el producto en un plazo de 60 días. Visite [www.insinkerator.com/product-registration](http://www.insinkerator.com/product-registration)

### Specifikationer

Tipo de alimentación	Continua
Control de encendido/apagado	Pulsador neumático
Motor	Monofásico
Caballos de fuerza del motor	0,55 HP
Voltaje	220-240
HZ	50-60
Potencia de salida del motor en W	380 W
Tiempo de funcionamiento	Intermitente
Lubricación	Rodamientos superior e inferior permanentemente lubricados
Peso de envío (aprox.)	7,7 kg
Altura total	31,2 cm
Protección del motor	Reinicio manual
Conexión al desagüe	Junta deslizante acolchada de 3,8 cm
Conexión al desagüe del lavavajillas	Sí
Tecnología de trituración	Trituración de una sola etapa
Enchufe	Schuko
Capacidad de la cámara de trituración	980 ml

### Dimensiones



\* Distancia desde la parte inferior del fregadero hasta la línea central de la salida del triturador. Agregar 12,7 mm si utiliza fregaderos de acero inoxidable.

\*\* Longitud del tubo de desagüe desde la línea central de la salida del triturador hasta el extremo del tubo de desagüe.

\*\*\* La distancia entre el fondo del fregadero y el tubo de desagüe debe ser de 30 cm como mínimo.