



SERIE ADVANCED

Evolution Plus 1000 SR

Ventajas de la categoría

Este modelo ofrece las siguientes ventajas:

- Los residuos de alimentos son triturados en partículas y arrastrados al desagüe
- Una solución práctica para los residuos de alimentos en el hogar
- La tecnología Lift & Latch y los agarres en la cubierta facilitan su instalación en cocinas nuevas o ya existentes y pueden adaptarse a la mayoría de los fregaderos

Características

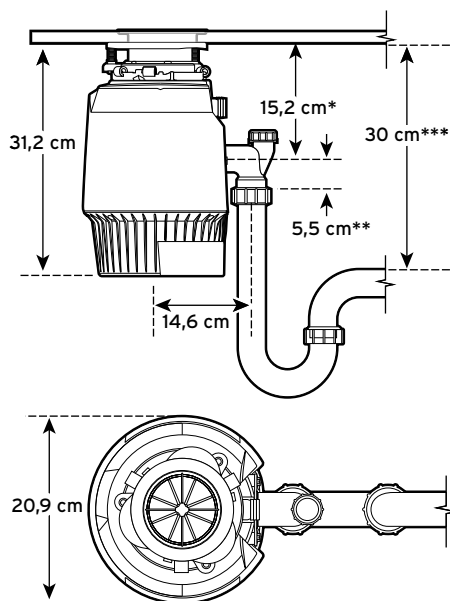
Este modelo ofrece las siguientes características:

- Motor de inducción de 1 HP que proporciona la máxima potencia de trituración y durabilidad
- Gracias a la tecnología SoundSeal, es nuestro triturador más silencioso del mercado
- Triturado de vanguardia para residuos de alimentos duros y fibrosos
- Tecnología de trituración MultiGrind de 4 etapas
- Trituración más fina (comparada con la tecnología MultiGrind de 1 y 2 etapas)
- Deflector antimicrobiano extraíble
- Seguro para su uso con mantenimiento adecuado tanques sépticos
- Pulsador neumático en 3 acabados (negro mate, acero cepillado y cromo)

Especificaciones

Tipo de alimentación	Continua
Control de encendido/apagado	Pulsador neumático
Motor	Monofásico
Caballos de fuerza del motor	1 HP
Voltaje	220-240
HZ	50-60
Potencia de salida del motor en W	450 W
Tiempo de funcionamiento	Intermitente
Lubricación	Rodamientos superior e inferior permanentemente lubricados
Peso de envío (aprox.)	9,16 kg
Altura total	31,2 cm
Protección del motor	Reinicio automático
Conexión al desagüe	Junta deslizante acolchada de 3,8 cm
Conexión al desagüe del lavavajillas	Sí
Tecnología de trituración	Tecnología MultiGrind de 4 etapas
Enchufe	Schuko
Capacidad de la cámara de trituración	980 ml

Dimensiones



* Distancia desde la parte inferior del fregadero hasta la línea central de la salida del triturador. Agregar 12,7 mm si utiliza fregaderos de acero inoxidable.

** Longitud del tubo de desagüe desde la línea central de la salida del triturador hasta el extremo del tubo de desagüe.

*** La distancia entre el fondo del fregadero y el tubo de desagüe debe ser de 30 cm como mínimo.

Garantía

6+2 Año de garantía*

* Garantía adicional al registrar el producto en un plazo de 60 días. Visite www.insinkerator.com/product-registration

