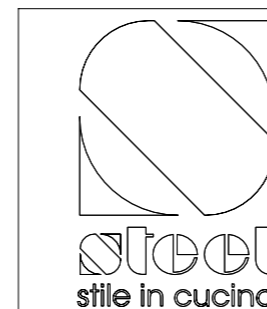
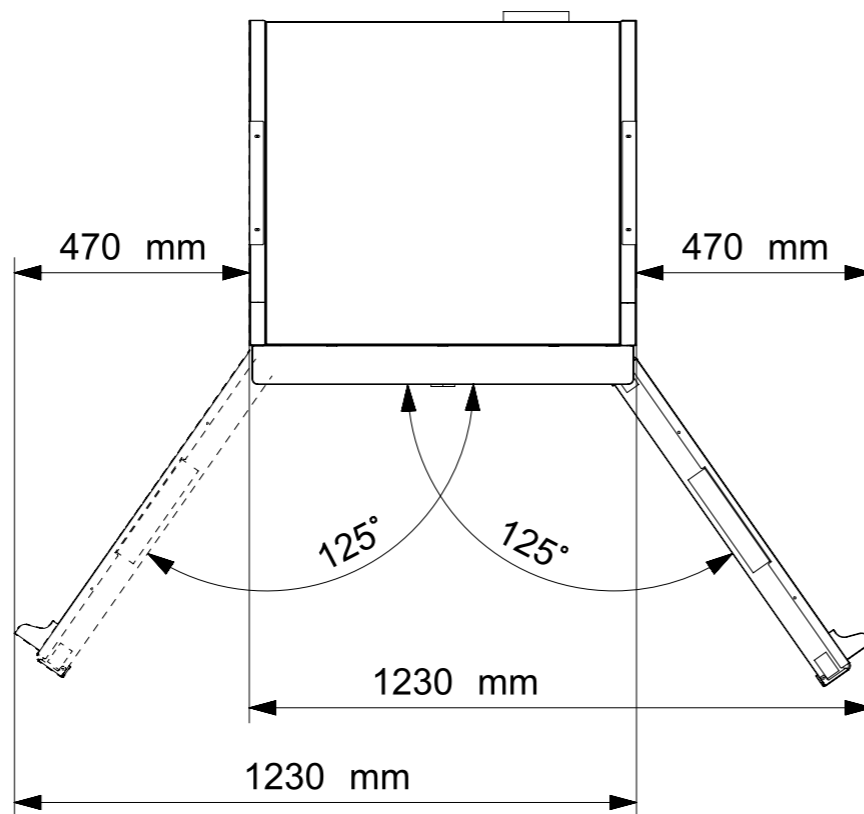


Handle Detail



DESCRIZIONE / DESCRIPTION		CODICE/CODE	REV.	NR.PZ.
Frigorifero V76 VST 24 - Standalone		-	-	-
RIF. CLIENTE/CUSTOMER'S RE.		MATERIALE/MATERIAL		
-		-		
RIF. FORNITORE/SUPPLIER'S RE.		TRATTAMENTO/PROCESS		
-		-		
DISEGNATORE/EDITOR	APPROV.	DATA/DATE	SCALA	MASSA/MASS kg
L. Caprari	-	10/06/2024	1:15	-
Proprietà della STEEL S.p.A. CARPI (MO). Senza l'ormale autorizzazione scritta della stessa il presente disegno non potrà essere utilizzato per la costruzione dell'oggetto rappresentato né venire divulgato o riprodotto, la proprietaria tutela i propri diritti a rigore di legge.				