

DAKE

Aspiración



EL AIRE QUE MUOVE NUESTROS

CAMPANAS EXCLUSIVAS

EXCELENTE CALIDAD

RENDIMIENTO SUPERIOR

SERVICIO EXTRAORDINARIO

Nuestro objetivo principal es ofrecer soluciones de aspiración que logren hacer la vida más fácil y agradable a quienes confían en nuestros productos. Mediante creaciones inteligentes y resolutiveas, así como estéticamente depuradas y con su punto de sofisticación, queremos resolver y adaptar el sistema de aspiración más conveniente al estilo de vida de cada hogar.

Esta es la razón por la que en DAKE ponemos en valor y utilizamos toda nuestra experiencia, conocimiento, fuerza innovadora y creatividad, para combinar artesanía con tecnología y al hacerlo, logramos unir rendimiento interno con elegancia externa, en una función que consideramos principal e imprescindible en la cocina: LA ASPIRACIÓN.

Somos conscientes que cada cocina es diferente y que la calidad del diseño se mide por la perfección en el encaje de cada uno de los elementos que comparten el espacio, así como sabemos que a menudo son requeridas soluciones individuales hechas a medida y ese, es un reto que en DAKE también resolvemos con el fin de crear una experiencia única que permita disfrutar de un ambiente armonizado y confortable.

DAKE Aspiración es el Aire que nos mueve... y en el que acumulamos años de experiencia, sistemas alternativos y personalizados, fabricación individualizada, innovadores enfoques conceptuales, artesanía tradicional y tecnología de futuro... y todo ello nos permite generar propuestas que pueden adaptarse a todas las exigencias y necesidades de instalación, garantizando a la vez un óptimo funcionamiento.



BIENVENIDOS AL MUNDO DE LOS ESPECIALISTAS EN EXTRACCIÓN

Los retos cotidianos a los que hacemos frente en materia de extracción, nos obligan a encontrar soluciones acordes a la exigencia del mercado. Por esa razón, nuestra búsqueda persigue la mejora continua de nuestra oferta en sistemas de extracción, innovando y adecuando nuestro portfolio con el objetivo de seguir superando las expectativas y necesidades de nuestros clientes, sea en términos de estética, de calidad en la aspiración y en la vida útil de los productos.

Las nuevas directrices y leyes en materia de urbanismo exigen un desarrollo permanente en la búsqueda de soluciones técnicas de aspiración en el ámbito de la vivienda. Actualmente, la construcción y el diseño de la vivienda están orientados a favorecer el ahorro energético, por lo que todo proyecto de aspiración debe tener en consideración los parámetros exigidos y relacionados con esta cuestión.

DAKE Aspiración afronta este reto con una amplia propuesta en tipologías de extracción y de modelos seleccionados con el objetivo de ofrecer el mejor rendimiento para cada proyecto. Desde soluciones clásicas de aplicación a pared o suspendidas en isla, pasando por alternativas más contemporáneas como la integración a mueble o la instalación a techo, así como propuestas de extracción sobre encimera, planificación de motorizaciones especiales (internas y externas) y opciones de recirculación. Todas ellas se adaptan a las múltiples necesidades de cada instalación y están enfocadas a preservar la optimización de la eficiencia energética.

Sirius

Empresa italiana fundada en 1996 y especializada en la fabricación OEM de campanas extractoras también para grandes marcas de ámbito internacional, fue pionera en la previsión de las nuevas aplicaciones dentro del ambiente de la cocina contemporánea, invirtiendo, creando e introduciendo grandes innovaciones en el mercado. Gracias a las habilidades técnicas y de fabricación de su equipo, sus nuevas ideas se han transformado en productos de gran éxito en el sector de las campanas decorativas y junto a una política comercial cuidadosa y dinámica, han convertido la marca en un referente internacional.



WESTIN

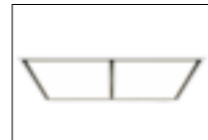
Con el lema de Aire fresco de Yorkshire, este fabricante inglés lleva diseñando campanas extractoras en su base de Huddersfield desde 1921. El proceso de fabricación llevado a cabo en la producción de sus modelos se basa en el uso de maquinaria de precisión de última generación que, combinada con la terminación a mano mediante el uso de métodos tradicionales por parte de su experto equipo, termina por ofrecer una gran calidad y un magnífico resultado, esencia de una moderna fabricación con acabado artesanal que configuran todos sus productos.

ÍNDICE

PLANIFICAR EXTRACCIÓN 7

CAMPANAS DE TECHO 16

LESS 18-19 ATMOS 20-21 SCREEN 22-23 SUPERNOVA 24-25 ORIGAMI 26-27



KITE 28-29



CAMPANAS DE PARED/ISLA 32

SLIM 34-35 TOWER 36-37 ROLL 38-39 SERNA EDGE 40-41 AMERICAN 42-43



CAMPANAS DE INTEGRACIÓN 44

SOPRA 46-47



SOPRA PRO 48-49



ARIA 50-51

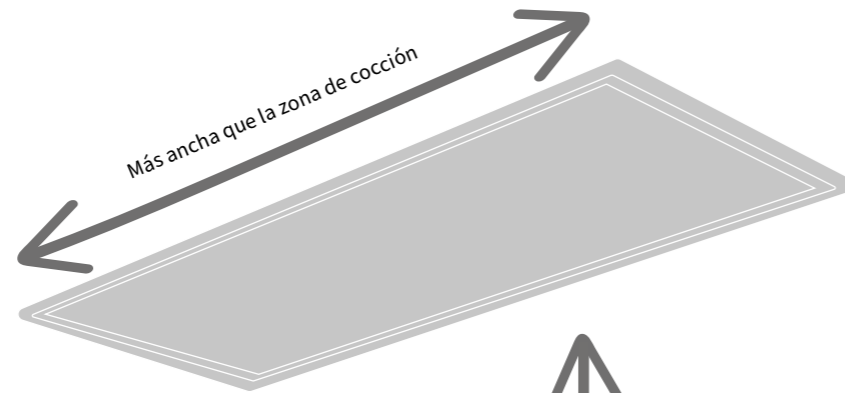


MOTORES EXTERNOS 62

ACCESORIOS 66

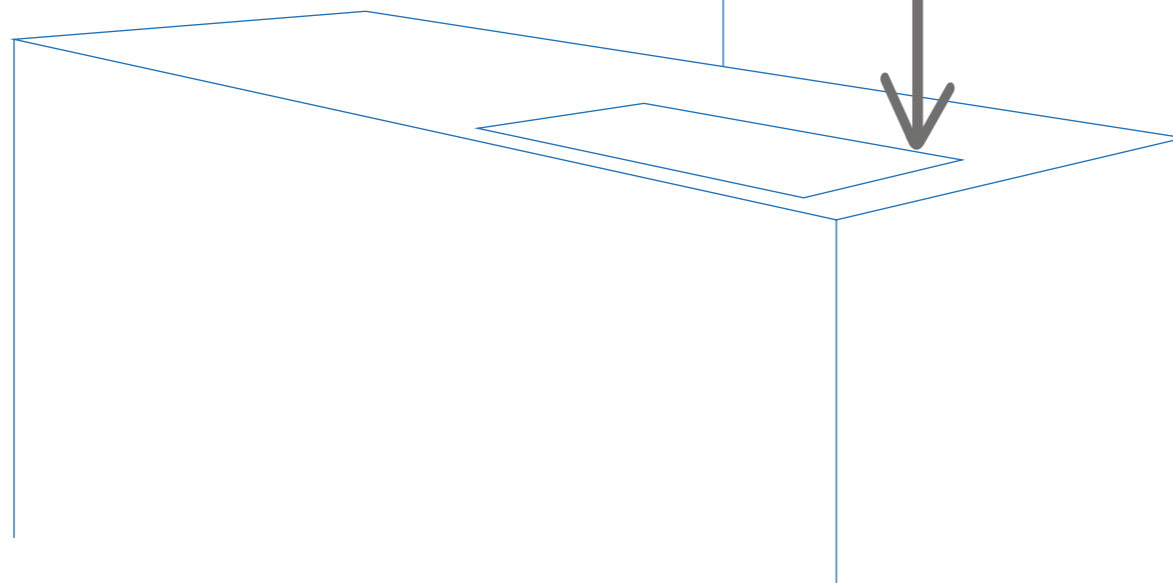
EL AIRE QUE NOS MUEVE 72

CAMPANAS DE TECHO

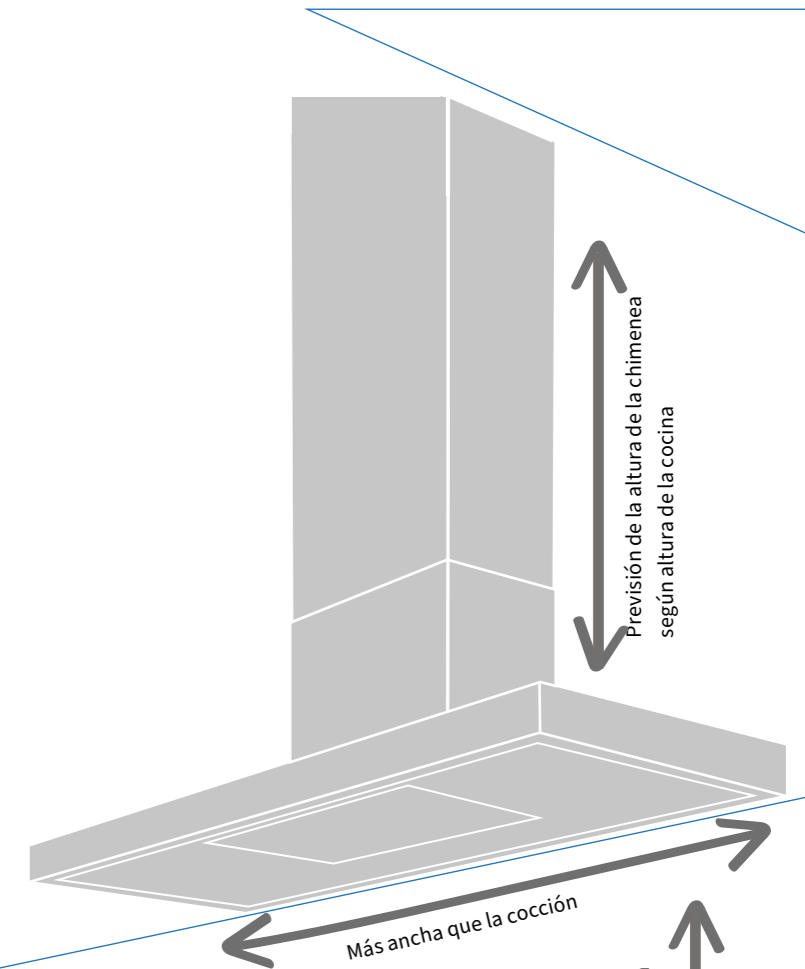


Lo más importante son los m³/h de aire que el extractor es capaz de renovar.
 Recomendable hacer cálculo de extracción antes de realizar pedido.
 Importante sobredimensionar extractor sobre placa de cocción.
 En los modelos de motor interno el recorrido del conducto no debería ser mayor a 6-7m.
 Evitar el exceso de codos o curvas.
 El diámetro del tubo debe de ser de 150 mm como mínimo.

No más de 1,8m de distancia

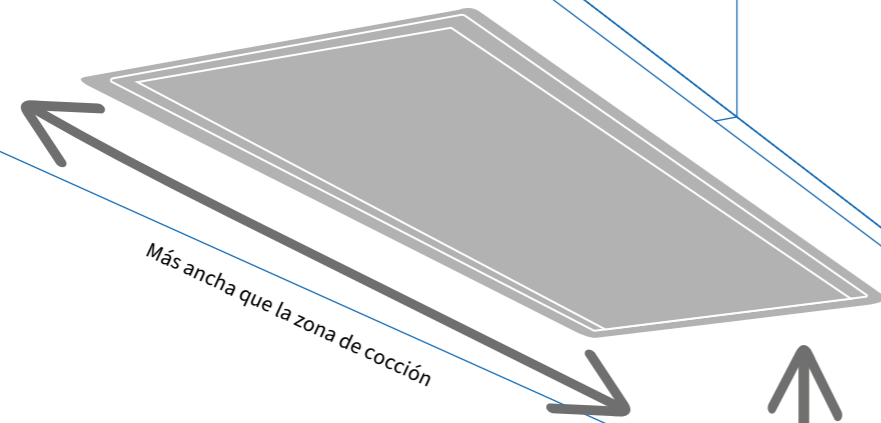


CAMPANAS DE PARED/ISLA



Lo más importante es la velocidad de paso por el filtro.
 Recomendable hacer cálculo de extracción antes de realizar pedido.
 Importante sobredimensionar extractor sobre placa de cocción.
 En los modelos de motor interno el recorrido del conducto no debería ser mayor a 6-7m.
 Evitar el exceso de codos o curvas.
 El diámetro del tubo debe de ser de 150 mm de diámetro como mínimo.

CAMPANAS DE INTEGRACIÓN



Más ancha que la zona de cocción

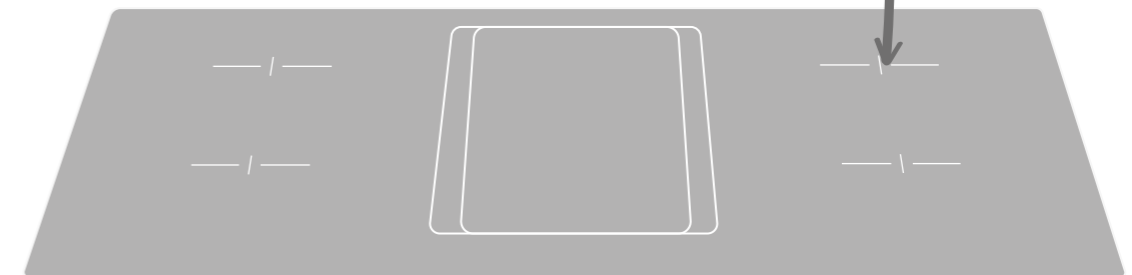
Lo más importante es la velocidad de paso por el filtro.
 Recomendable hacer cálculo de extracción antes de realizar pedido.
 A mayor proximidad de la campana con la placa más condensación puede crearse.
 Importante sobredimensionar extractor sobre placa de cocción.
 En los modelos de motor interno el recorrido del conducto no debería ser mayor a 6-7m.
 Evitar el exceso de codos o curvas.
 El diámetro del tubo debe de ser de 150 mm como mínimo.

Instalar a partir de de 60 cm para evitar condensaciones

CAMPANAS DE SUPERFICIE

Imprescindible la utilización de la tapa en cocciones con ebullición de vapor.
 Utilizar correctamente las velocidades en función de la potencia de la placa y del tipo de cocción.
 Altura del recipiente que no comprometa la correcta extracción de los humos/vapores.
 La recirculación es óptima para lograr un buen rendimiento.
 Evacuación por debajo del zócalo sin necesidad de embocar a rejilla (consultar).

Altura máxima del recipiente 15 cm



CORRECTO USO DE SU CAMPANA

4 VELOCIDADES DE FUNCIONAMIENTO

Cada velocidad tiene una potencia y un nº diferente. Es recomendable utilizar la potencia que abarca de la posición 1 a la posición 3 para la cocción normal y usar las potencias más intensivas únicamente para freír, asar o para el uso de la plancha, el teppan o el grill.

4
Velocidades

COCCIONES A FUEGO LENTO CON BAJO NIVEL AROMÁTICO

1

SILENCIO
COMFORTABLE

PREPARACIÓN ALIMENTOS BAJO NIVEL AROMÁTICO

2

POTENCIA
EQUILIBRADA

PREPARACIÓN ALIMENTOS ALTO NIVEL AROMÁTICO

3

EXTRACCIÓN
ALTO NIVEL

FREÍR | ASAR | TEPPAN | GRILL

4

POTENCIA
MÁXIMA

Seguindo las directrices europeas en materia de ahorro energético, los sistemas de extracción no deben trabajar durante más de 5 minutos en velocidad intensiva (4).

LIMPIEZA DEL CUERPO DE LA CAMPANA

Emplee detergentes neutros para limpiar el acero de su sistema de extracción, evitando productos de limpieza que sean muy agresivos. Utilice un paño de microfibra húmedo, a ser posible sumergido antes en agua caliente, para facilitar la desincrustación de posibles residuos de grasa.



PUNTOS CLAVE DE LA EXTRACCIÓN

ENCENDER EL SISTEMA 5 MINUTOS ANTES

Para un óptimo funcionamiento de los sistemas de extracción, se recomienda poner en marcha la campana 5 minutos antes de empezar a cocinar, con el objetivo de generar una correcta circulación de aire. Si la campana se enciende posteriormente al inicio de la cocción, muchos de los vapores y humos ya no podrán ser captados por el sistema y generarán olores y/o humedad en el ambiente.

5
Minutos
antes

PROGRAMACIÓN DEL APAGADO

La mayoría de los modelos que encontrará en el catálogo disponen de la función "Last Time". Esta función permite al usuario poder programar el apagado pasados 10 minutos con el objetivo de limpiar el ambiente.

LAST
TIME

CICLOS DE LIMPIEZA DEL FILTRO DE GRASA

Recomendamos limpiar los filtros de grasa cada 30 horas de uso. Para una correcta limpieza y con el fin de prolongar la vida útil del filtro de malla de aluminio, se aconseja lavarlo de forma manual sumergiéndolo durante 30 minutos en el fregadero con agua caliente y un detergente de uso habitual, para que la grasa se desprenda correctamente. Transcurridos los 30 minutos se puede aclarar el filtro, dejarlo secar y volver a colocarlo en la campana. En el caso de los filtros de laberinto de acero es adecuado lavarlos en el lavavajillas a temperaturas no superiores a 50°C.

30
horas

CICLOS DE LIMPIEZA DEL FILTRO DE CARBÓN

La tecnología utilizada en nuestros filtros de carbón, permite regenerarlos para que tengan una vida útil prolongada y eficiente. Para más información consultar la página 113.



MANDO A DISTANCIA

Muchos modelos, pese a no incorporar mando a distancia de serie, son compatibles para ser controlados de forma remota. Para más información consultar la página 116.



PLANIFICACIÓN DE LA EXTRACCIÓN

CORRIENTES DE AIRE

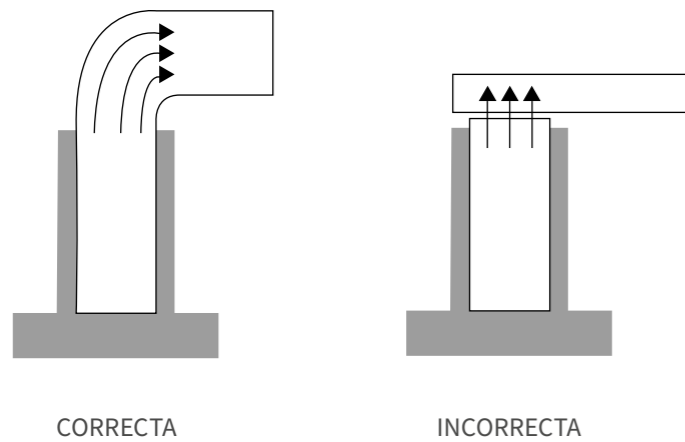
El espacio de trabajo de la cocina está expuesto a diferentes corrientes de aire, generadas por movimientos y por ventanas o puertas. Estos factores deben tenerse en cuenta a la hora de planificar un sistema de extracción.

CONDUCTOS DE SALIDA

Nuestros sistemas de extracción trabajan con conductos a partir de 150 mm de diámetro.

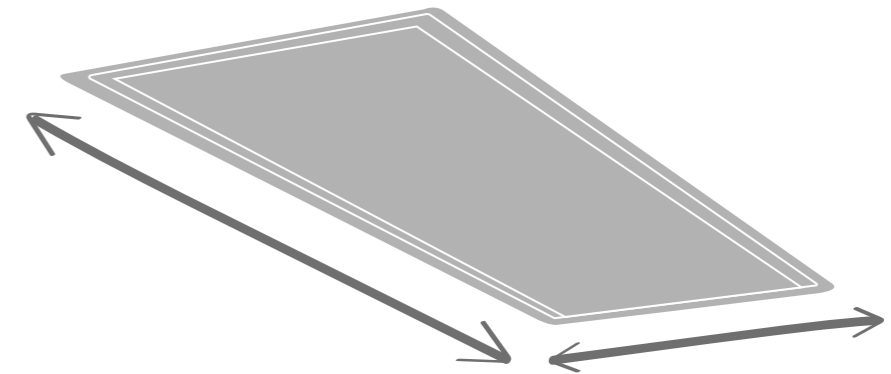
Ø 100 mm		0 - 300 m ³ /h
Ø 125 mm		0 - 500 m ³ /h
Ø 150 mm		0 - 1100 m ³ /h
Ø 200 mm		0 - 1500 m ³ /h

CORRECTA INSTALACIÓN DE CODOS

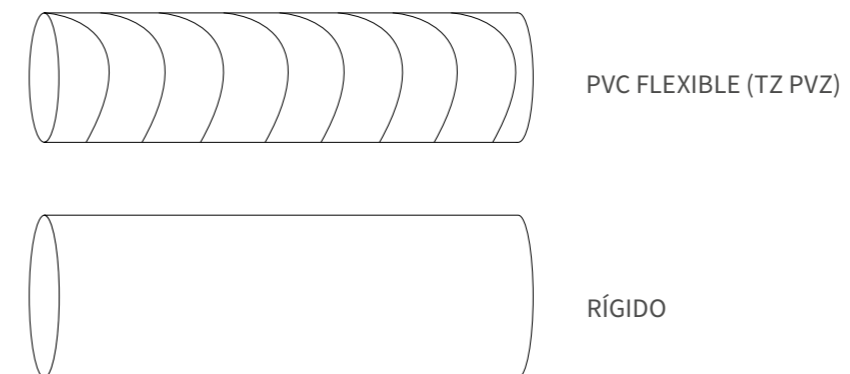


HUECO DE ENCASTRE

Tanto en el manual de instrucciones como en el dibujo técnico, podemos encontrar los recortes exactos para instalar a techo, en la base del mueble o en la encimera según los diferentes modelos.



CONDUCTOS RECOMENDADOS



EXTRACCIÓN DE TECHO

Aspiración perimetral indirecta



LESS



- > Disponible en dos acabados: acero inoxidable y blanco.
- > En las versiones con motor externo (A), el motor no está incluido. Consulte el apartado de motores y elija el modelo que mejor se adapte a sus necesidades.
- > Consultar dB con motor externo en el apartado de motores. Las mediciones pueden variar según la instalación.
- > Fijación a techo regulable en altura.
- > Adaptador rectangular redondo + 50 cm de conducto rectangular incluidos en el suministro.
- > La altura total del cuerpo de la campana es de 16cm para la de motor externo.
- > Posibilidad de realizar un cálculo de rendimiento para poder garantizar una óptima extracción de humos.

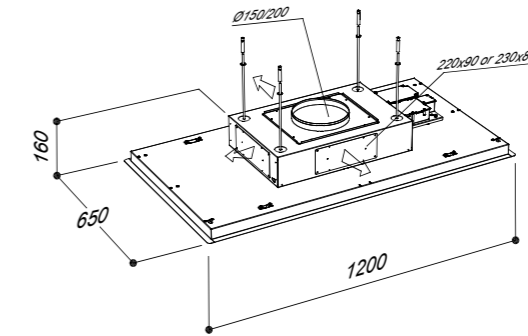


Sirius

Ver ficha técnica



MOTOR EXTERNO



VERSIONES

Acero Inox.	1200x650 mm	PVP (Sin IVA)	BLANCA	1200x650 mm	PVP (Sin IVA)
SC971-1200A	Motor interno	1.185 €	SC971-1200A-WH	Motor externo	1.245 €

ESPECIFICACIONES TÉCNICAS

Iluminación:	LED personalizable 2700-6500 K
Control:	Mando a distancia
Extracción int.:	720 m ³ /h
Tipología:	Aspiración perimetral indirecta
Filtrado:	Filtro de aluminio
Filtro carbón:	SF-HP2: 120 cm (x1)

Accesorios opcionales

Tubo rígido	SWA-CR150
Tubo flex. 150	TZ PVC 150
Codo 90° 150	SWA-CC150
Kit externo	TZ REC

VERSIÓN 120	1	2	3	Intensivo
Extracción (m3/h)	320	425	520	720
Presión (Pa)	480	500	510	530
Potencia (W)	37	58	100	216
Nivel sonoro (dB)	53	58	63	71

Mediciones de nivel sonoro y potencia de extracción según normas IEC/EN 60704-3, IEC/EN 61591



Clasificación energética modelos con motor interno

* Para más accesorios consulte la página 106

ATMOS



- > Disponible en tres acabados: acero inoxidable, blanca y negro.
- > En las versiones con motor externo (A), el motor no está incluido. Consulte el apartado de motores y elija el modelo que mejor se adapte a sus necesidades.
- > Consultar dB con motor externo en el apartado de motores. Las mediciones pueden variar según la instalación.
- > Fijación a techo regulable en altura.
- > Adaptador rectangular redondo + 50 cm de conducto rectangular incluidos en el suministro.
- > La altura total del cuerpo de la campana es de 16cm para la de motor externo.
- > Posibilidad de realizar un cálculo de rendimiento para poder garantizar una óptima extracción de humos.



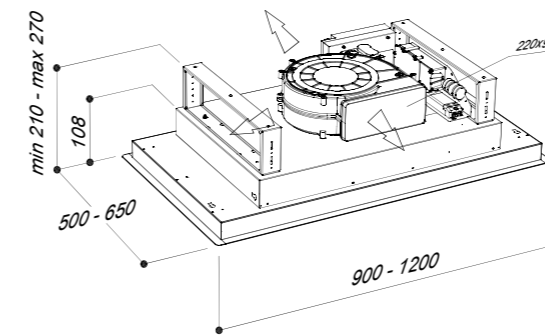
Ver ficha técnica



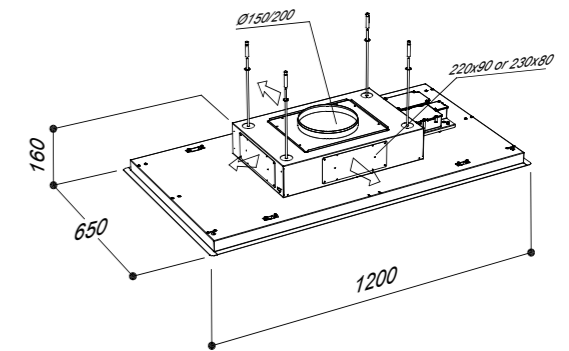
Sirius



MOTOR INTERNO



MOTOR EXTERNO



VERSIONES

ACERO INOX.	900x500 mm	PVP (Sin IVA)	NEGRA	1200x650 mm	PVP (Sin IVA)
SC975-900B	Motor interno	1.455 €	SC975-1200B-BK	Motor interno	1.680 €
ACERO INOX.	1200x650 mm	PVP (Sin IVA)	BLANCA	1200x650 mm	PVP (Sin IVA)
SC975-1200A	Motor externo	1.215 €	SC975-1200A-WH	Motor externo	1.275 €
SC975-1200B	Motor interno	1.635 €			
NEGRA	900x650 mm	PVP (Sin IVA)			
SC975-900B-BK	Motor interno	1.485 €			

ESPECIFICACIONES TÉCNICAS

Iluminación:	LED personalizable 2700-6500 K
Control:	Mando a distancia
Extracción int.:	720 m³/h
Tipología:	Aspiración perimetral indirecta
Filtrado:	Filtro de aluminio
Filtro carbón:	SF-HP50: 90 cm (x2) 120 cm (x2)

Accesorios opcionales

Tubo rígido	SWA-CR150
Tubo flex. 150	TZ PVC 150
Codo 90° 150	SWA-CC150
Kit externo	TZ REC

* Para más accesorios consulte la página 106

VERSIÓN 90/120	1	2	3	Intensivo
Extracción (m3/h)	320	425	520	720
Presión (Pa)	480	500	510	530
Potencia (W)	37	58	100	216
Nivel sonoro (dB)	53	58	63	71

Mediciones de nivel sonoro y potencia de extracción según normas IEC/EN 60704-3, IEC/EN 61591



Clasificación energética modelos con motor interno

SCREEN



- > Acabado lacado blanco con panel luminoso.
- > Versión 850 con un solo panel y filtro aluminio anodizado 5 capas. Versión 1080 con dos paneles y filtro aluminio anodizado 6 capas.
- > En las versiones con motor externo (A), el motor no está incluido. Consulte el apartado de motores y elija el modelo que mejor se adapte a sus necesidades.
- > Consultar dB con motor externo en el apartado de motores. Las mediciones pueden variar según la instalación.
- > Fijación a techo regulable en altura.
- > Adaptador rectangular redondo + 50 cm de conducto rectangular incluidos en el suministro.
- > Posibilidad de realizar un cálculo de rendimiento para poder garantizar una óptima extracción de humos.



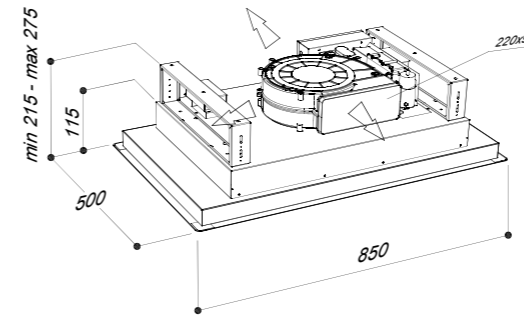
Ver ficha técnica



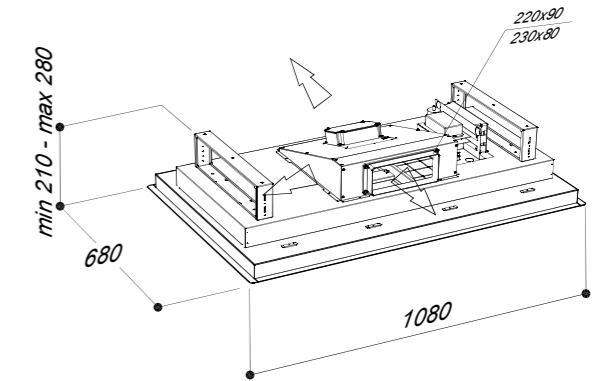
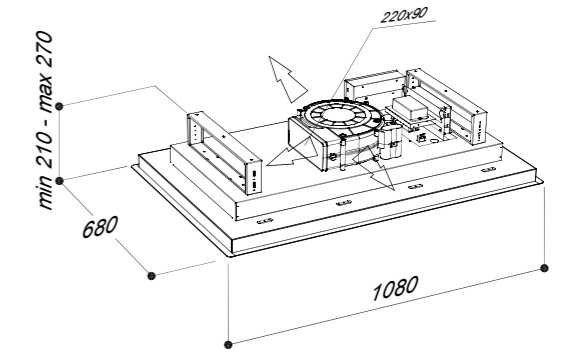
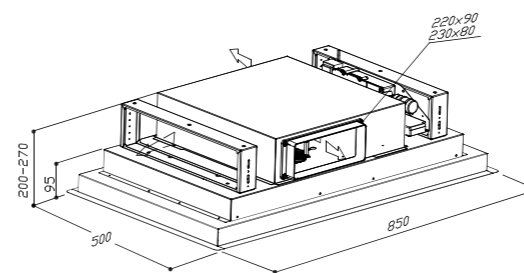
Sirius



MOTOR INTERNO



MOTOR EXTERNO



VERSIONES

BLANCA	850x500 mm	PVP (Sin IVA)
SC974-850A-WH	Motor externo	1.395 €
SC974-850B-WH	Motor interno	1.740 €
BLANCA	1080x680 mm	PVP (Sin IVA)
SC979-1080A-WH	Motor externo	1.665 €
SC979-1080B-WH	Motor interno	1.995 €

VERSIÓN 85	1	2	3	Intensivo
Extracción (m3/h)	320	425	520	720
Presión (Pa)	480	500	510	530
Potencia (W)	37	58	100	216
Nivel sonoro (dB)	53	58	63	71

Mediciones de nivel sonoro y potencia de extracción según normas IEC/EN 60704-3, IEC/EN 61591

ESPECIFICACIONES TÉCNICAS

Iluminación:	Panel luminoso 2700-6500K
Control:	Mando a distancia-APP-Asistente vocal
Extracción int.:	735 m ³ /h
Tipología:	Aspiración perimetral indirecta
Filtrado:	Filtro en aluminio anodizado
Filtro carbón:	SF-HP50: 90 cm (x2) SF-HP5: 108cm (x2)

Accesorios opcionales

Tubo rígido	SWA-CR150
Tubo flex. 150	TZ PVC 150
Codo 90° 150	SWA-CC150
Kit externo	TZ REC

* Para más accesorios consulte la página 106

VERSIÓN 108	1	2	3	Intensivo
Extracción (m3/h)	410	485	585	735
Presión (Pa)	521	523	528	532
Potencia (W)	37	59	103	229
Nivel sonoro (dB)	57	59	62	66

Mediciones de nivel sonoro y potencia de extracción según normas IEC/EN 60704-3, IEC/EN 61591



Clasificación energética modelos con motor interno

SUPERNOVA



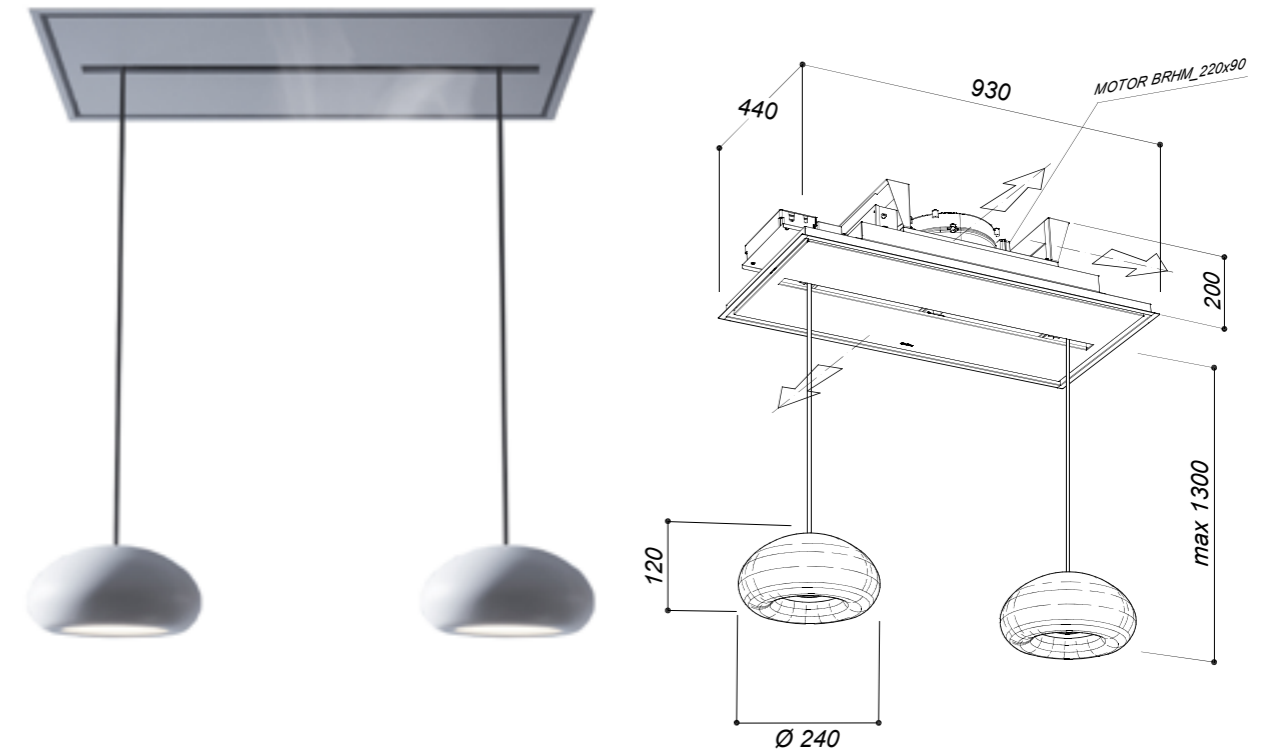
- > Campana de techo lacada blanca. Las lámparas pueden ser con la cúpula cerámica blanco mate o negro mate.
- > Dos lámparas colgantes incluidas en el suministro. Opcionalmente se pueden añadir más unidades del color deseado.
- > Acceso a los filtros quitando la tapa sujeta con 4 imanes.
- > Adaptador rectangular redondo + 50 cm de conducto rectangular incluidos en el suministro.
- > Compatible con Google Home y Alexa.
- > Posibilidad de realizar un cálculo de rendimiento para poder garantizar una óptima extracción de humos.



Ver ficha técnica



Sirius



VERSIONES

NEGRA	930x440 mm	PVP (Sin IVA)
SC976-930B-BK	Motor interno	1.710 €

LÁMPARA

NEGRA	Ø 240x120 mm	PVP (Sin IVA)
SC976-LAMP-BK	Lámpara adicional	270 €

ESPECIFICACIONES TÉCNICAS

Iluminación:	LED personalizable 2700-6500 K
Control:	Mando a distancia- APP- Asistente vocal
Extracción int.:	735 m ³ /h
Tipología:	Aspiración perimetral indirecta
Filtrado:	Filtro de aluminio
Filtro carbón:	SF-HP57 (x2)

Accesorios opcionales

Tubo rígido	SWA-CR150
Tubo flex. 150	TZ PVC 150
Codo 90° 150	SWA-CC150
Kit externo	TZ REC

* Para más accesorios consulte la página 106

VERSIÓN 93	1	2	3	Intensivo
Extracción (m3/h)	410	485	585	735
Presión (Pa)	521	523	528	532
Potencia (W)	37	59	103	229
Nivel sonoro (dB)	57	59	62	66

Mediciones de nivel sonoro y potencia de extracción según normas IEC/EN 60704-3, IEC/EN 61591

A++

Clasificación energética modelos con motor interno

ORIGAMI

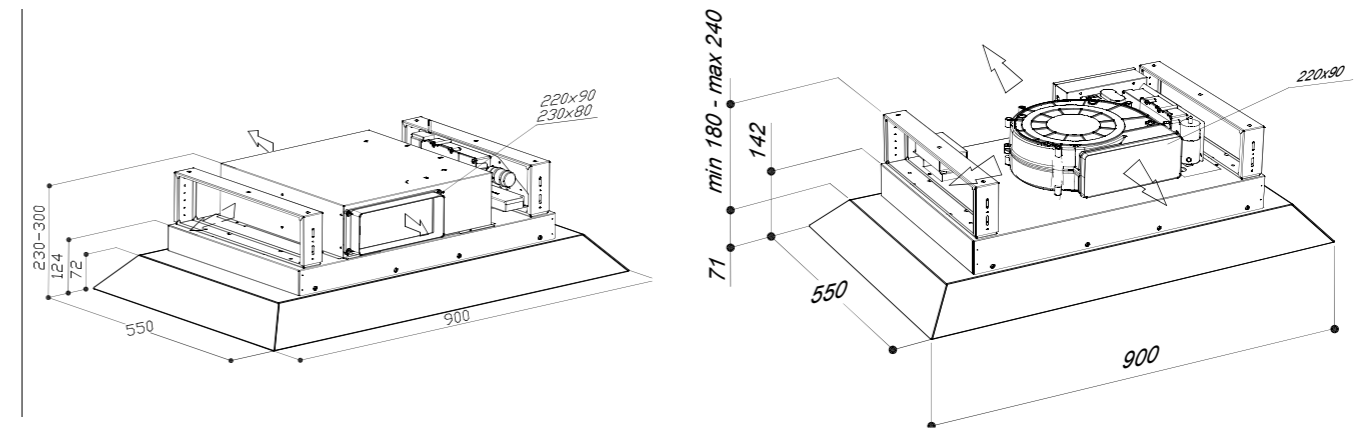


- > Acabado lacado blanco / panel luminoso.
- > En las versiones de motor A/externo, el motor no está incluido en el suministro ni en el precio, elija el motor SEM que más se adapte a sus necesidades.
- > La aspiración perimetral con posibilidad de dirigir la salida del aire del motor hacia 3 lados (Véase dibujo técnico).
- > Incorpora dos filtros en aluminio anodizado (5 capas).
- > Consultar dB con motor externo en el apartado de motores. Las mediciones pueden variar según la instalación.



Sirius

Ver ficha técnica



CAMPANAS
TECHO

VERSIONES

BLANCA	900x550 mm	PVP (Sin IVA)
SC972-900B-WH	Motor interno	1.470 €

ESPECIFICACIONES TÉCNICAS

Iluminación:	LED personalizable 2700-6500 K
Control:	Mando a distancia- APP- Asistente vocal
Extracción int.:	720 m ³ /h
Tipología:	Aspiración perimetral: (motor hacia 3 lados)
Filtrado:	Filtro de aluminio
Filtro carbón:	SF-HP57 (x2)

Accesorios opcionales

Tubo rígido	SWA-CR150
Tubo flex. 150	TZ PVC 150
Codo 90° 150	SWA-CC150

VERSIÓN 93	1	2	3	Intensivo
Extracción (m3/h)	410	485	585	735
Presión (Pa)	521	523	528	532
Potencia (W)	37	59	103	229
Nivel sonoro (dB)	53	58	63	71

Mediciones de nivel sonoro y potencia de extracción según normas IEC/EN 60704-3, IEC/EN 61591

A++

Clasificación energética modelos con motor interno

* Para más accesorios consulte la página 106

KITE



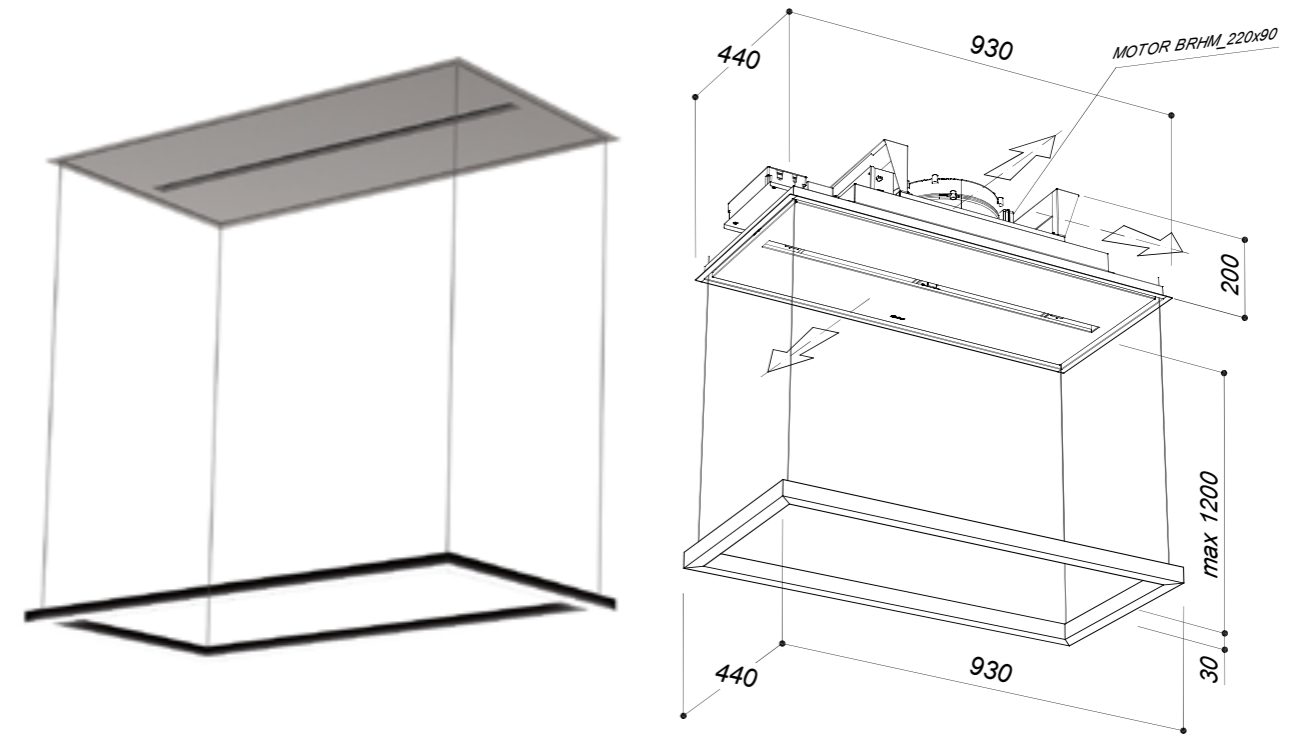
- > Disponible en dos acabados: blanco y negro.
- > Iluminación ambiental del elemento rectangular.
- > Adaptador rectangular redondo + 50 cm de conducto rectangular incluidos en el suministro.
- > Compatible con Google Home y Alexa.
- > Posibilidad de realizar un cálculo de rendimiento para poder garantizar una óptima extracción de humos.



Ver ficha técnica



Sirius



CAMPANAS
TECHO

VERSIONES

BLANCA	930x440 mm	PVP (Sin IVA)	Gris	930x440 mm	PVP (Sin IVA)
SC978-930B-WH	Motor interno	1.785 €	SC978-930B-GY	Motor interno	1.715 €
NEGRA	930x440 mm	PVP (Sin IVA)	Blanca light	930x440 mm	PVP (Sin IVA)
SC978-930B-BK	Motor interno	1.785 €	SC978-930B-BK	Motor interno	1.645 €

ESPECIFICACIONES TÉCNICAS

Iluminación:	LED personalizable 2700-6500 K
Control:	Mando a distancia- APP- Asistente vocal
Extracción int.:	735 m ³ /h
Tipología:	Aspiración perimetral indirecta
Filtrado:	Filtro de aluminio
Filtro carbón:	SF-HP57 (x2)

Accesorios opcionales

Tubo rígido	SWA-CR150
Tubo flex. 150	TZ PVC 150
Codo 90° 150	SWA-CC150
Kit externo	TZ REC

* Para más accesorios consulte la página 106

VERSIÓN 93	1	2	3	Intensivo
Extracción (m3/h)	410	485	585	735
Presión (Pa)	521	523	528	532
Potencia (W)	37	59	103	229
Nivel sonoro (dB)	57	59	62	66

Mediciones de nivel sonoro y potencia de extracción según normas IEC/EN 60704-3, IEC/EN 61591



Clasificación energética modelos con motor interno

EXTRACCIÓN DE PARED/ISLA

Aspiración directa



SLIM

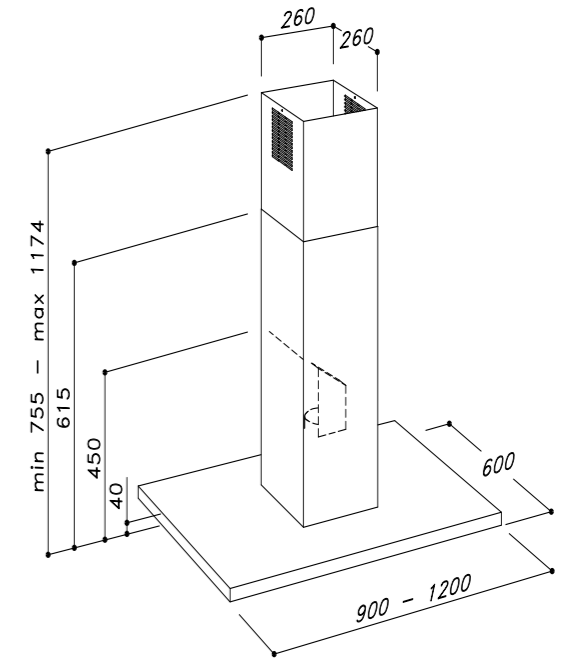


- > Modelo de acero inoxidable con posibilidad de frontal en negro o en acero inoxidable.
- > Instalación recomendada a 65 cm de la cocción.
- > Consultar incremento de precio para chimenea de altura especial.
- > No incluye mando a distancia pero es compatible.
- > Posibilidad de realizar un cálculo de rendimiento para poder garantizar una óptima extracción de humos.



Sirius

Ver ficha técnica



CAMPANAS PARED/ISLA

VERSIONES

Frontal ACERO INOX.	900x600 mm	PVP (Sin IVA)	Frontal ACERO INOX.	900x600 mm	PVP (Sin IVA)
SI24-900B	Motor interno	1.170 €	SI24-900B-BK	Motor interno	1.260 €

ESPECIFICACIONES TÉCNICAS

Iluminación:	LED personalizable 2700-6500 K
Control:	Panel de control
Extracción int.:	730 m ³ /h
Tipología:	Aspiración directa
Filtrado:	Filtro laberinto
Filtro carbón:	SF-HP49: 90 cm (x1) SF-HP49:120 cm (x2)

Accesorios opcionales

Tubo rígido	SWA-CR150
Tubo flex. 150	TZ PVC 150
Codo 90° 150	SWA-CC150
Kit externo	TZ REC

* Para más accesorios consulte la página 106

VERSIÓN 90/120	1	2	3	Intensivo
Extracción (m3/h)	280	425	625	730
Presión (Pa)	454	492	522	547
Potencia (W)	167	216	251	260
Nivel sonoro (dB)	47	56	65	72

Mediciones de nivel sonoro y potencia de extracción según normas IEC/EN 60704-3, IEC/EN 61591



Clasificación energética modelos con motor interno

TOWER



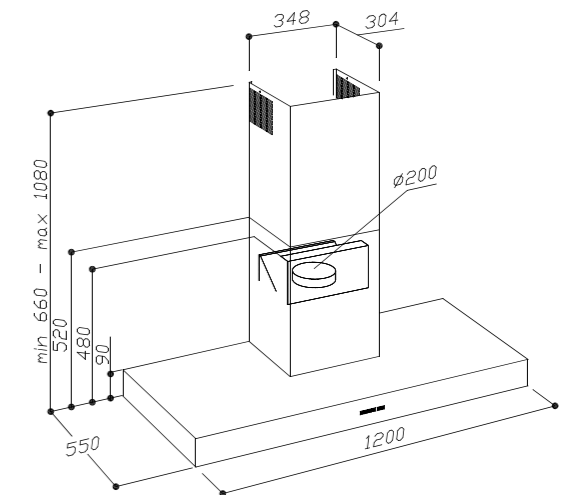
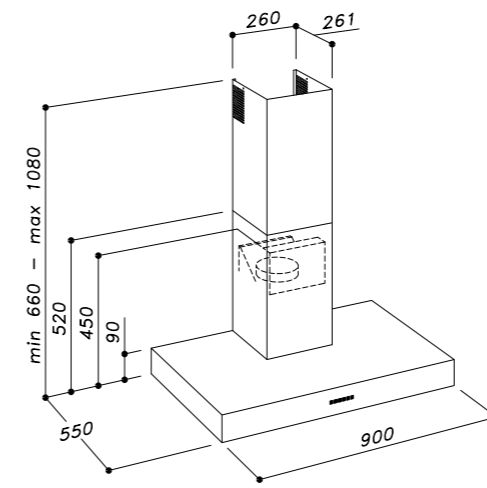
- > Disponible en dos acabados: acero inoxidable y negro mate.
- > Instalación recomendada a 65 cm de la cocción.
- > Fabricada en acero inox. AISI 304.
- > Consultar incremento de precio para chimenea de altura especial.
- > Filtro profesional fabricado en acero AISI304 con recoge grasas.
- > No incluye mando a distancia pero es compatible.
- > Posibilidad de realizar un cálculo de rendimiento para poder garantizar una óptima extracción de humos.



Ver ficha técnica



Sirius



VERSIONES

NEGRA	900x550 mm	PVP (Sin IVA)
SW107-900B-BK	Motor interno	1.260€

VERSIÓN 90	1	2	3	Intensivo
Extracción (m3/h)	280	502	648	782
Presión (Pa)	463	510	559	627
Potencia (W)	180	239	252	268
Nivel sonoro (dB)	52	57	64	67

Mediciones de nivel sonoro y potencia de extracción según normas IEC/EN 60704-3, IEC/EN 61591

ESPECIFICACIONES TÉCNICAS

Iluminación:	LED personalizable 2700-6500 K
Control:	Panel de control
Extracción int.:	1259 m3/h
Tipología:	Aspiración directa
Filtrado:	Filtro Profesional
Filtro carbón:	SF-HP23: 90 cm (x2)

Accesorios opcionales

Tubo rígido	SWA-CR150
Tubo flex. 150	TZ PVC 150
Codo 90° 150	SWA-CC150
Kit externo	TZ REC

* Para más accesorios consulte la página 106

Mediciones de nivel sonoro y potencia de extracción según normas IEC/EN 60704-3, IEC/EN 61591

A+

Clasificación energética modelos con motor interno

ROLL



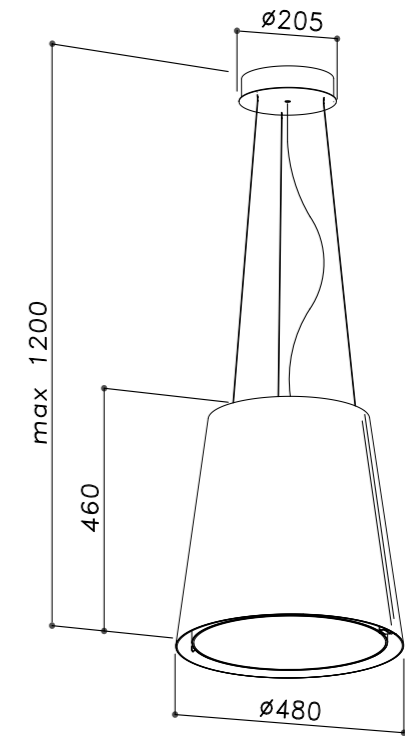
- > Disponible en cuatro acabados: gold, cobre, negra y blanca.
- > Filtro de aluminio anodizado y de carbón incluido.
- > Instalación recomendada a 65 cm de la cocción.
- > Altura máxima 1200 mm. Consultar dibujos técnicos.



Ver ficha técnica



Sirius



VERSIONES

VERSIONES	Ø 480x1200 mm	PVP (Sin IVA)
NEGRA	Recirculación	1.350 €
SI28-480B-BK		
COBRE	Recirculación	1.350 €
SI28-480B-CU		

ESPECIFICACIONES TÉCNICAS

Iluminación:	LED 4200 K
Control:	Mando a distancia
Extracción int.:	600 m ³ /h
Tipología:	Aspiración directa
Filtrado:	Filtro de aluminio
Filtro carbón:	SF-HP39 (x1)

Extracción (m3/h):	600
Presión (Pa):	-
Potencia (W):	230
Nivel sonoro (dB):	63

Mediciones de nivel sonoro y potencia de extracción según normas IEC/EN 60704-3, IEC/EN 61591

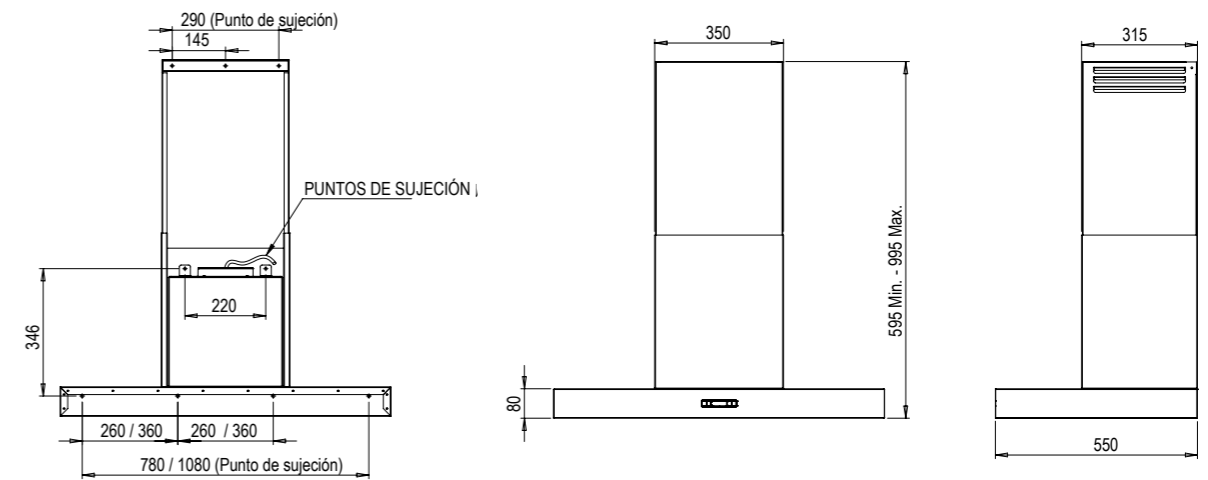
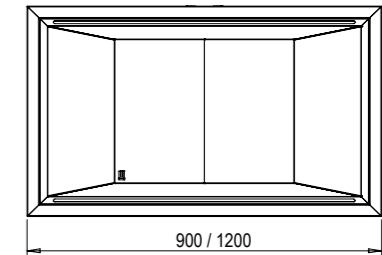
SERNA EDGE



- > Incorpora control táctil LCD.
- > Consultar incremento de precio para chimenea de altura especial.
- > Sistema Edge con estructura trapezoidal que permite la misma velocidad de paso en todo el perímetro.
- > Consultar opciones de motorización externa.
- > Posibilidad de realizar un cálculo de rendimiento para poder garantizar una óptima extracción de humos.



Ver ficha técnica



CAMPANAS PARED/ISLA

VERSIONES

ACERO INOX.	900x550 mm	PVP (Sin IVA)
WWSE-900B	Motor interno	1.895 €
ACERO INOX.	1200x550 mm	PVP (Sin IVA)
WWSE-1200B	Motor interno	2.090 €

ESPECIFICACIONES TÉCNICAS

Iluminación:	LED personalizable 2700-6500 K
Control:	Mando a distancia
Extracción int.:	851 m ³ /h
Tipología:	Aspiración perimetral
Filtrado:	Filtro de aluminio
Filtro carbón:	WF-SE (x1)

Accesorios opcionales

Tubo flex. 150	TZ PVC 150
Tubo rígido	SWA-CR150
Codo 90° 150	SWA-CC150
Kit externo	TZ REC

* Para más accesorios consulte la página 106

VERSIÓN 90/120	1	2	3	Intensivo
Extracción (m3/h)	210	356	501	851
Presión (Pa)	30	97	164	210
Potencia (W)	380	412	443	460
Nivel sonoro (dB)	45	52	59	74

Mediciones de nivel sonoro y potencia de extracción según normas IEC/EN 60704-3, IEC/EN 61591

B

Clasificación energética modelos con motor interno

AMERICAN

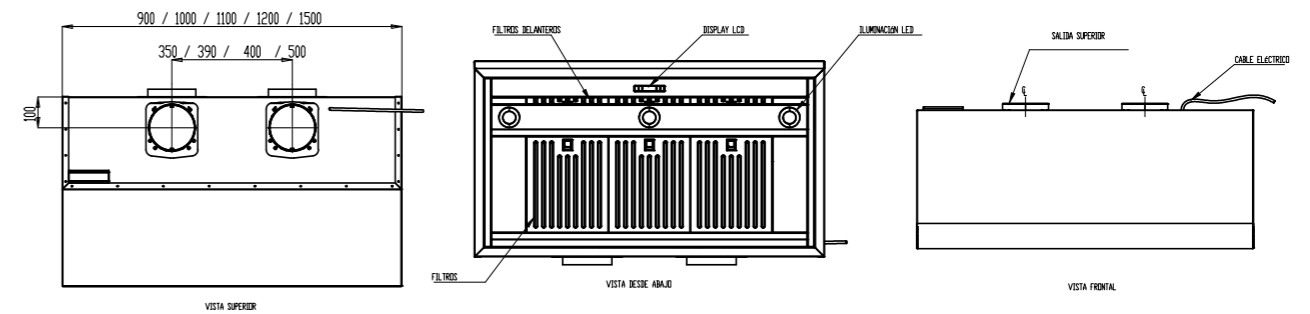
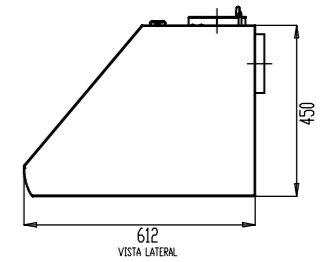


Imagen cortesía de Roundhouse Design.

- > Incorpora control táctil LCD.
- > Permite elegir entre salida superior o posterior.
- > Consultar incremento de precio para chimenea de altura especial.
- > Consultar opciones de motorización externa.
- > Posibilidad de realizar un cálculo de rendimiento para poder garantizar una óptima extracción de humos.
- > Consulte opción de modelo de integración a medida.



Ver ficha técnica



CAMPANAS PARED/ISLA

VERSIONES

ACERO INOX.	1500x610 mm	PVP (Sin IVA)
WWA-1500B2	Motor interno	3.370 €

ESPECIFICACIONES TÉCNICAS

Iluminación:	LED personalizable 2700-6500 K
Control:	Mando a distancia
Extracción int.:	1200 m ³ /h
Tipología:	Aspiración directa
Filtrado:	Filtro Laberinto
Filtro carbón:	WF-SE

Accesorios opcionales

Tubo flex. 150	TZ PVC 150
Kit externo	TZ REC

* Para más accesorios consulte la página 106

VERSIÓN 150	1	2	3	Intensivo
Extracción (m³/h)	390	492	593	1200
Presión (Pa)	40	210	313	350
Potencia (W)	390	420	450	463
Nivel sonoro (dB)	56	58	59	74

Mediciones de nivel sonoro y potencia de extracción según normas IEC/EN 60704-3, IEC/EN 61591



Clasificación energética modelos con motor interno

EXTRACCIÓN INTEGRADA

Aspiración directa



SOPRA



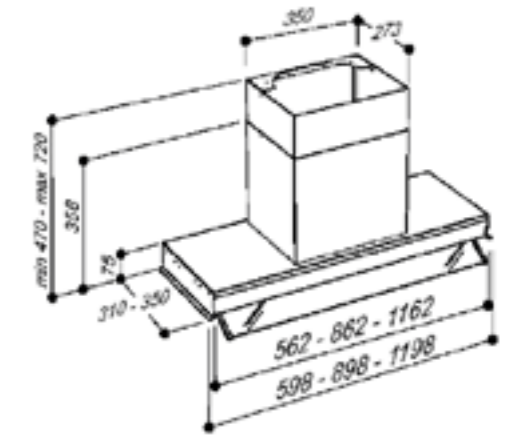
- > Botonera cromada 4 velocidades.
- > Se incluyen en el suministro los perfiles para la protección de los muebles laterales.
- > Montaje sin base de mueble.
- > Visera de cristal abatible.
- > Colocación de chimenea/torre superior opcional.
- > Altura mínima con chimenea/torre superior es de 470 mm. La altura mínima sin chimenea/torre superior es de 358 mm.



Ver ficha técnica



Sirius



VERSIONES

ACERO INOX. 1198x310-350 mm PVP (Sin IVA)
SBI928-1200B Motor interno 750 €

VERSIÓN 60	1	2	3	Intensivo
Extracción (m3/h)	335	390	450	580
Presión (Pa)	373	451	490	548
Potencia (W)	26	42	170	198
Nivel sonoro (dB)	45	52	62	70

Mediciones de nivel sonoro y potencia de extracción según normas IEC/EN 60704-3, IEC/EN 61591

ESPECIFICACIONES TÉCNICAS

Iluminación: LED personalizable 2700-6500 K
Control: Panel de control
Extracción int.: 660 m³/h
Tipología: Aspiración filtrante
Filtrado: Filtro Laberinto
Filtro carbón: SF-HP8: 86 cm (x2) |

VERSIÓN 90/120	1	2	3	Intensivo
Extracción (m3/h)	275	340	452	660
Presión (Pa)	412	460	492	539
Potencia (W)	140	159	189	214
Nivel sonoro (dB)	45	52	62	70

Mediciones de nivel sonoro y potencia de extracción según normas IEC/EN 60704-3, IEC/EN 61591

Accesorios opcionales

Tubo rígido SWA-CR150
Tubo flex. 150 TZ PVC 150
Codo 90° 150 SWA-CC150
Kit externo TZ REC

* Para más accesorios consulte la página 106



Clasificación energética modelos con motor interno

SOPRA PRO



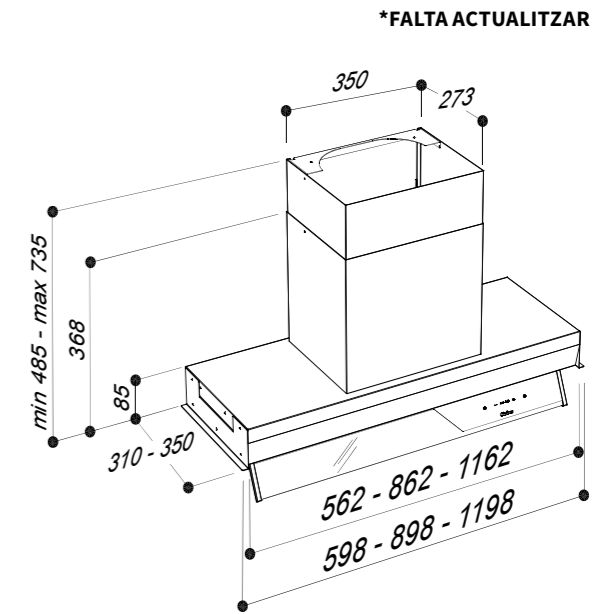
- > Montaje sin la base del mueble.
- > Visera de cristal táctil abatible.
- > Se incluyen en el suministro los perfiles para la protección de los muebles laterales, además de piezas de suplemento para laterales de 16 mm.
- > La altura mínima con chimenea/torre superior es de 485 mm. La altura mínima sin chimenea/torre superior es de 368 mm.
- > Instalación recomendada a 65 cm de la cocción.
- > Sistema EasyGuide: Fácil instalación mediante piezas de sujeción en forma de raíl.
- > Modelo con regulación de profundidad de 310-350 mm.
- > No incluye mando a distancia pero es compatible.
- > Posibilidad de realizar un cálculo de rendimiento para poder garantizar una óptima extracción de humos.



Ver ficha técnica



Sirius



VERSIONES

ACERO INOX.	598x310-350 mm	PVP (Sin IVA)
SBI928P-600B	Motor interno	765 €
ACERO INOX.	862x310-350 mm	PVP (Sin IVA)
SBI928P-900B	Motor interno	880 €
ACERO INOX.	1198x310-350 mm	PVP (Sin IVA)
SBI928P-1200B	Motor interno	980 €

VERSIÓN 60	1	2	3	Intensivo
Extracción (m3/h)	335	390	450	580
Presión (Pa)	373	451	490	548
Potencia (W)	26	42	170	198
Nivel sonoro (dB)	45	52	62	70

Mediciones de nivel sonoro y potencia de extracción según normas IEC/EN 60704-3, IEC/EN 61591

ESPECIFICACIONES TÉCNICAS

Iluminación:	LED personalizable 2700-6500 K
Control:	Panel de control
Extracción int.:	660 m ³ /h
Tipología:	Aspiración filtrante
Filtrado:	Filtro Laberinto
Filtro carbón:	SF-HP4: 59 cm (x2) SF-HP8: 86 cm (x2) SF-HP4: 120 cm (x4)

Accesorios opcionales

Tubo rígido	SWA-CR150
Tubo flex. 150	TZ PVC 150
Codo 90° 150	SWA-CC150
Kit externo	TZ REC

* Para más accesorios consulte la página 106

VERSIÓN 90/120	1	2	3	Intensivo
Extracción (m3/h)	275	340	452	660
Presión (Pa)	412	460	492	539
Potencia (W)	140	159	189	214
Nivel sonoro (dB)	45	52	62	70

Mediciones de nivel sonoro y potencia de extracción según normas IEC/EN 60704-3, IEC/EN 61591

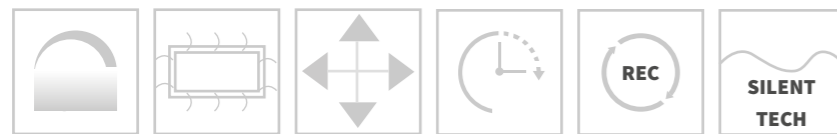


Clasificación energética modelos con motor interno

ARIA



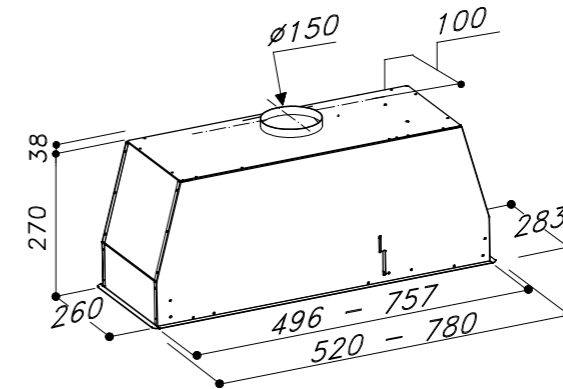
- > Acabado en acero inox. lacado en blanco.
- > Botonera cromada 4 velocidades.
- > Cristal abatible en color blanco



Ver ficha técnica



Sirius



VERSIONES

BLANCA	520x290 mm	PVP (Sin IVA)
SBI913-520B-WH	Motor interno	620 €
BLANCA	780x290 mm	PVP (Sin IVA)
SBI913-780B-WH	Motor interno	680 €

VERSIÓN 52	1	2	3	Intensivo
Extracción (m3/h)	245	440	545	668
Presión (Pa)	456	500	533	571
Potencia (W)	180	209	210	260
Nivel sonoro (dB)	44	50	58	69

Mediciones de nivel sonoro y potencia de extracción según normas IEC/EN 60704-3, IEC/EN 61591

ESPECIFICACIONES TÉCNICAS

Iluminación:	LED personalizable 2700-6500 K
Control:	Panel de control
Extracción int.:	721 m ³ /h
Tipología:	Aspiración filtrante
Filtrado:	Filtro de aluminio
Filtro carbón:	SF-HP17

Accesorios opcionales

Tubo flex. 150	TZ PVC 150
Tubo rígido	SWA-CR150
Codo 90° 150	SWA-CC150

VERSIÓN 78	1	2	3	Intensivo
Extracción (m3/h)	282	432	612	721
Presión (Pa)	457	507	533	553
Potencia (W)	166	218	233	263
Nivel sonoro (dB)	44	50	58	69

Mediciones de nivel sonoro y potencia de extracción según normas IEC/EN 60704-3, IEC/EN 61591



Clasificación energética modelos con motor interno

* Para más accesorios consulte la página 106

MOTORES EXTERNOS

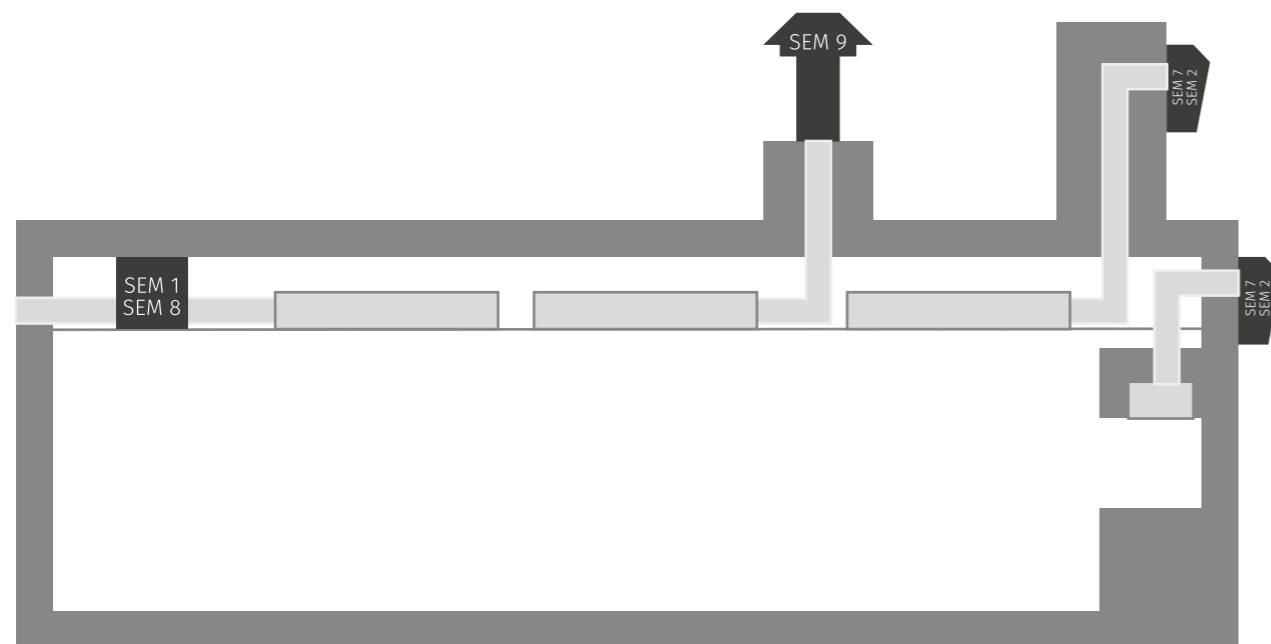


MOTORES EXTERNOS

SIRIUS / WESTIN

TIPOLOGÍAS DE INSTALACIÓN

Los motores intermedios y de exterior de Sirius y Westin están pensados para aportar un extra de potencia a menudo necesario o simplemente para reducir el nivel sonoro de nuestro sistema de extracción.



RECOMENDACIONES DE INSTALACIÓN

Para obtener el máximo rendimiento y optimizar la eficiencia de los motores remotos:

- Instalar a 6-7 metros de distancia de la campana como máximo.
- Utilizar tubo de mínimo 150 mm de diámetro.
- Se recomienda un máximo de 2 codos de 90 grados.
- Evitar reducciones de sección.
- Ubicar el motor en una zona registrable.

INFORMACIÓN ADICIONAL

Los valores de la capacidad de los motores se calculan de acuerdo con las normas sobre la medición del caudal IEC 61591. Es importante tener en cuenta que el motor recomendado representa una directriz para asegurar una aspiración eficaz. La fuerza del motor debe calcularse dependiendo de la planificación de la cocina, así como del tamaño de la placa y de la geometría del modelo elegido.

MOTORIZACIONES

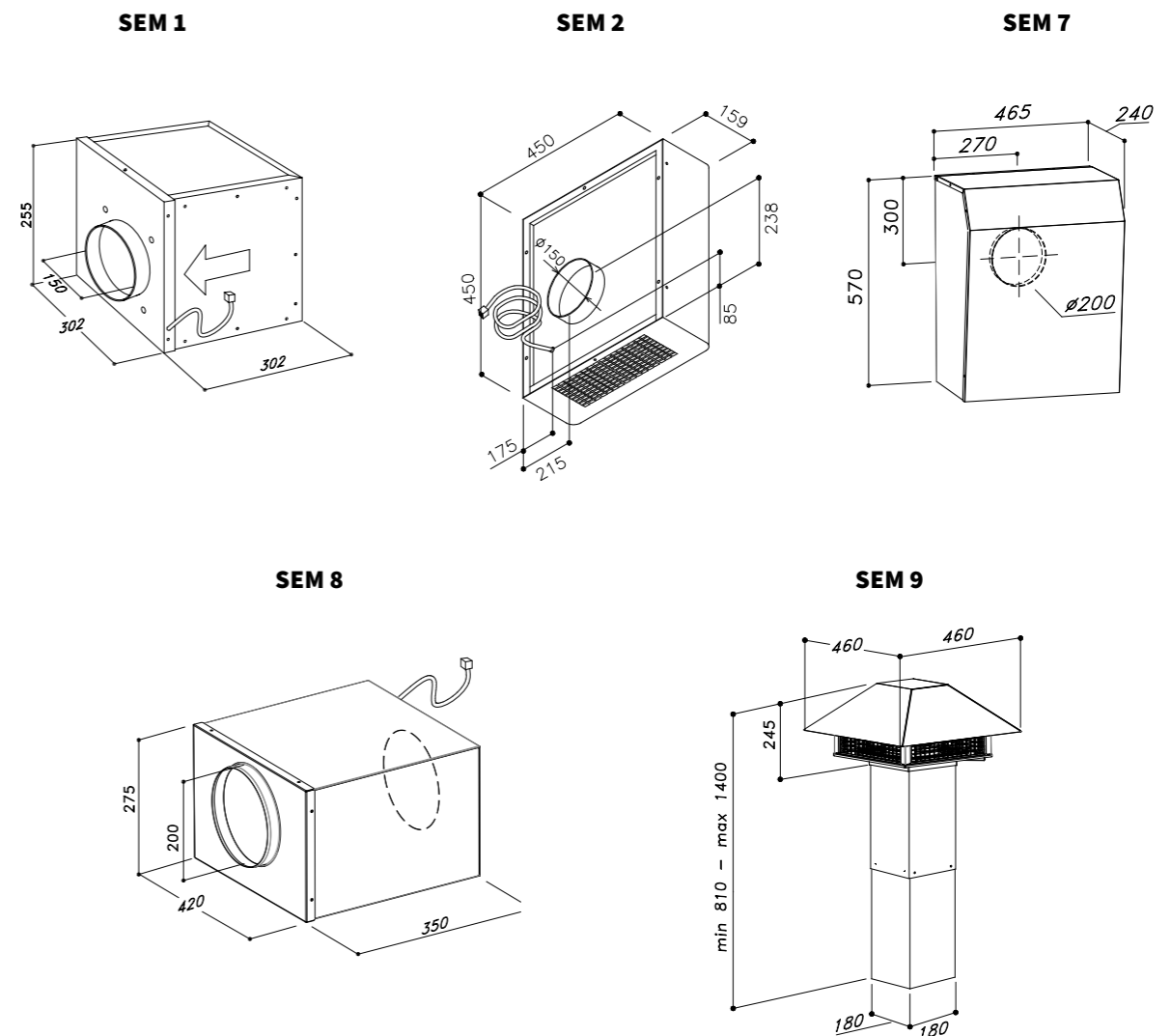
Motores intermedios, de pared interior y exterior:

Código	Tipología	Diámetro	Potencia	Extracción	PVP Sin IVA
SEM 1	intermedio	ø150 mm	275 W	820 m3/h	360 €
SEM 2	Pared	ø150 mm	200 W	1000 m3/h	690 €
SEM 7	Pared	ø150-200mm	500 W	2200 m3/h	1.380 €
SEM 8	Intermedio	ø150-200	450 W	1250 m3/h	720 €
SEM 9	Tejado	ø150 mm	168 W	1300 m3/h	1.110 €

Motores externos SEM 2, SEM 7 y SEM 9 fabricados en acero AISI 304.

Los motores se suministran con 7 metros de cable por defecto.

Los motores SEM 7 y SEM 8 incluyen reductor de caudal de 200-150 mm de diámetro.



ACCESORIOS



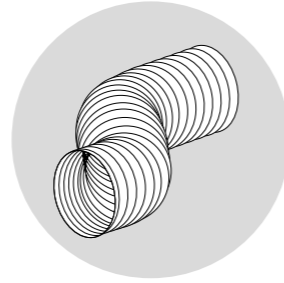
ACCESORIOS

SIRIUS / WESTIN

Conducto de salida de aire

Conducto de alta flexibilidad de tejido plástico, con recubrimiento de alambre.

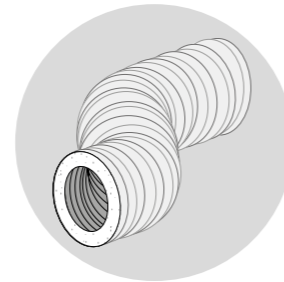
Código	Dimensión	Longitud	PVP Sin IVA
TZ PVC 150	ø 150 mm	6 metros	65 €
TZ PVC 200	ø 200 mm	6 metros	85 €



Conducto de salida

Conducto de alta flexibilidad de tejido plástico, con recubrimiento de alambre. Reducción 2-3 dB.

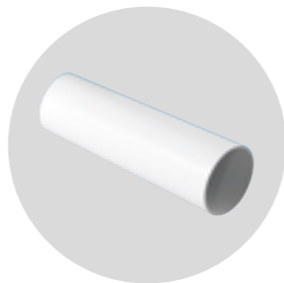
Código	Dimensión	Longitud	PVP Sin IVA
TZ PVC THERM 150	ø 150 mm	6 metros	115 €
TZ PVC THERM 200	ø 200 mm	6 metros	195 €



Conducto rígido

Conducto rígido de PVC en diferentes diámetros.

Código	Dimensión	Longitud	PVP Sin IVA
SWA-CR150	ø 150 mm	1 metro	45 €



Conducto rectangular

Conducto rectangular de 220x90 mm.

Código	Dimensión	Longitud	PVP Sin IVA
SWA-CR1200	220x90 mm	1 metro	60 €



Codo 90° vertical 220x90

Codo vertical rectangular de 220x90 mm.

Código	Dimensión	Longitud	PVP Sin IVA
SWA-CV90	220x90 mm	-	30 €



Codo redondo 90°

Codo redondo de 90 grados que optimiza el paso del aire.

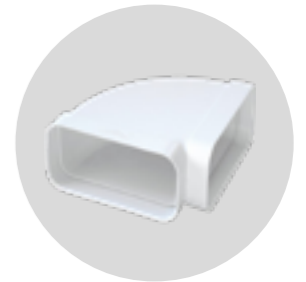
Código	Dimensión	Longitud	PVP Sin IVA
SWA-CC150	ø 150 mm	-	45 €



Codo 90° horizontal 220x90

Codo horizontal rectangular de 220x90 mm.

Código	Dimensión	Longitud	PVP Sin IVA
SWA-CVH90	220x90 mm	-	35 €



Unión para conducto redondo

Conducto redondo para canalizaciones.

Código	Dimensión	Longitud	PVP Sin IVA
SWA-UR150	ø 150mm	-	25 €



Unión 220x90

Pieza de unión para conductos rectangulares de 220x90 mm.

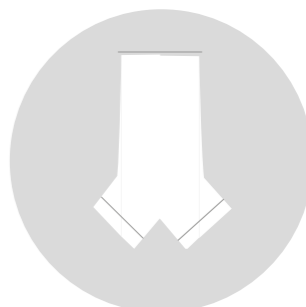
Código	Dimensión	Longitud	PVP Sin IVA
SWA-UR220	220x90 mm	-	20 €



Unión Y

Pieza de unión para campanas con salida doble de 150 mm de diámetro.

Código	Dimensión	Longitud	PVP Sin IVA
SWOA-Y150	(x2)150-(x1)200mm	-	95 €



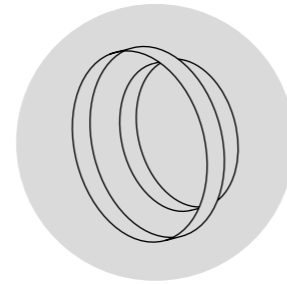
ACCESORIOS

SIRIUS / WESTIN

Reductor

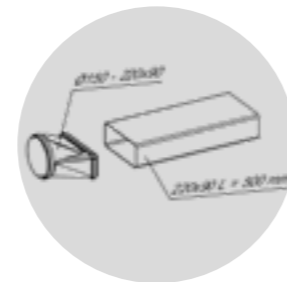
Reductor de sección

Código	Dimensión	Longitud	PVP Sin IVA
HO TU07	ø180-150 mm	-	35 €
HO TU08	ø200-180 mm	-	35 €



Kit tubo + Adaptador campanas techo

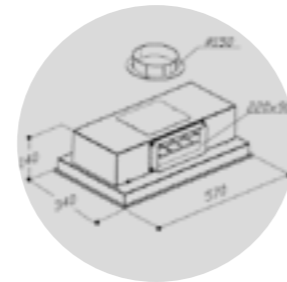
Código	Dimensión	Longitud	PVP Sin IVA
SWA-KIT TECHO	Ø 150mm	220x90 mm	45 €



TZ REC

Filtro high performance

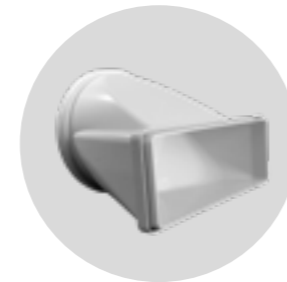
Código	Dimensión	Longitud	PVP Sin IVA
TZ REC	570x340mm	220x90/222x90/ ø 150	405 €



Adaptador

Adaptador de rectangular a redondo

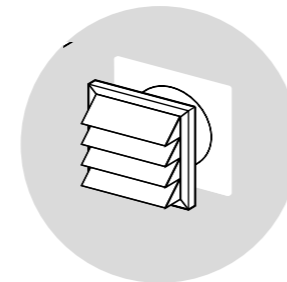
Código	Dimensión	Longitud	PVP Sin IVA
SWA-RR150	Ø 150mm	-	35 €



Rejilla exterior

Rejilla con válvula antirretorno y tubo telescópico.

Código	Dimensión	Longitud	PVP Sin IVA
HO TU25	320-560 mm	ø 150	225 €



FILTROS DE CARBÓN

SIRIUS

WESTIN

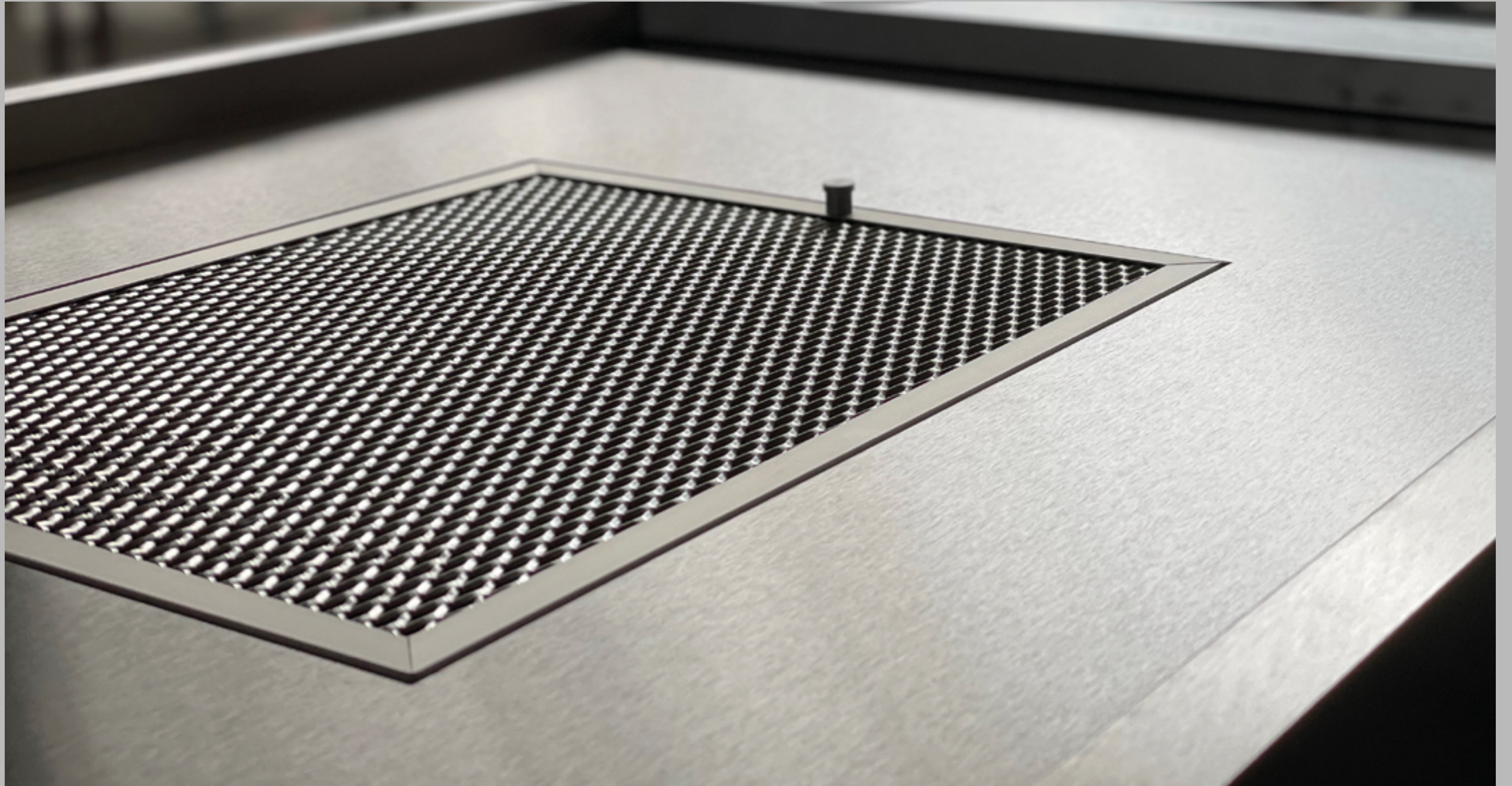
Modelo	Filtro	Unidad	PVP Sin IVA
LESS	SF-HP2	1 unidad	80 €
NEMESI	SF-HP3	1 unidad	55 €
ELIO 52/SOPRA 60-120	SF-HP4	1 unidad	35 €
SCREEN 110	SF-HP5	1 unidad	60 €
FERRO	SF-HP7	1 unidad	60 €
SOPRA 90	SF-HP8	1 unidad	45 €
SCALA 88	SF-HP9	1 unidad	40 €
SCALA 58	SF-HP10	1 unidad	35 €
SCALA 118	SF-HP12	1 unidad	50 €
RIGA	SF-HP13	1 unidad	50 €
ELIO 100	SF-HP19	1 unidad	65 €
FORTA 122	SF-HP22	1 unidad	120 €
FORTA 91	SF-HP23	1 unidad	100 €
ELIO 85	SF-HP30	1 unidad	55 €
ROLL	SF-HP39	1 unidad	70 €
SLIM	SF-HP49	1 unidad	130 €
SCREEN/ATMOS	SF-HP50	1 unidad	70 €
KITE/SUPERNOVA	SF-HP57	1 unidad	70 €
SYMPHONY	SF-HP60	1 unidad	85 €

Modelo	Filtro	Unidad	PVP Sin IVA
CACHE EDGE	WF-CE	1 Kit	200 €
MARTELLI	WF-ME12	1 Kit	170 €
MARTELLI	WF-ME9	1 Kit	160 €
STRATUS	WF-SE	1 Kit	150 €
SERNA	WF-SE12	1 Kit	170 €
SERNA	WF-SE9	1 Kit	160 €

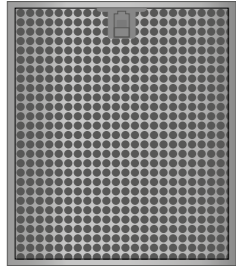
OPERA

Modelo	Filtro	Unidad	PVP Sin IVA
FONDA	DFOCF01	1 unidad	80 €
VIENTO	DVICF01	1 unidad	130 €

EL AIRE QUE NOS MUEVE



TECNOLOGÍA FILTRADO

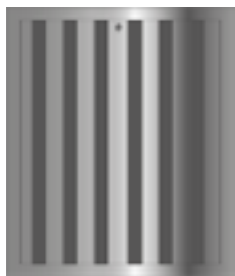
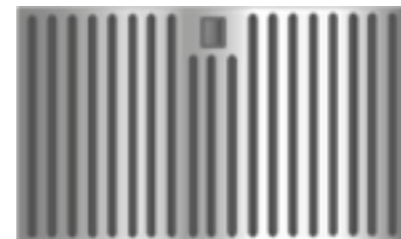


FILTRO ALUMINIO

Filtro de hasta 6 capas de aluminio tratado para la óptima captación de grasa existente en los vapores de la cocción. Es importante mantener el filtro limpio y lavar con detergentes que no dañen la estructura y estética del aluminio.

FILTRO LABERINTO

Filtro laberinto con depósito para grasa y con una baja resistencia al paso del aire, lo que aporta mayor eficacia de aspiración.

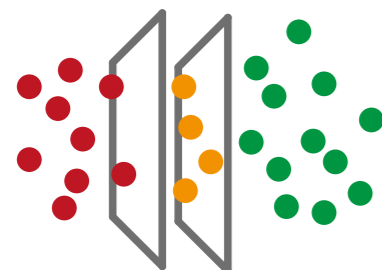


FILTRO PROFESIONAL

Fabricado en acero inoxidable, proporciona robustez y durabilidad y aporta calidad profesional a todos los modelos que lo incorporan.

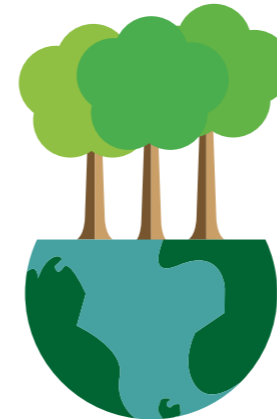
FILTRO TÉXTIL

Doble capa de filtro téxtil de baja conductividad térmica que garantiza una retención del 99% de grasas mediante la banda magnética. Con el **perímetro imantado** se logra una perfecta canalización del humo a través del filtro, potenciando al máximo la captación de las grasas.



99% de retención de grasas
99% de filtrado
Anclaje Magnético
Motor e interior del sistema limpio de grasa

FILTROS DE CARBÓN



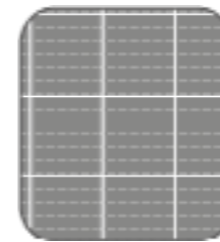
RECIRCULACIÓN

=

AHORRO ENERGÉTICO - CONCIENCIA ECOLÓGICA

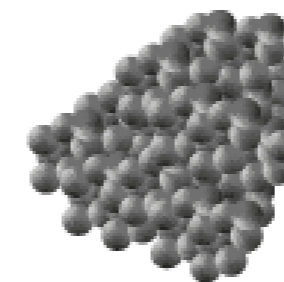
El objetivo de la recirculación es aportar una solución eficiente en la que no es necesario expulsar los vapores de cocción al exterior, lo que permite una mayor sostenibilidad, un ahorro en calefacción, e incrementa la eficiencia energética en el hogar.

FILTRO LAMINAR



Opera

Especialmente diseñado para el tratamiento de grasas, olores y humedad. El filtro en forma de panal de abeja es regenerable en el horno a 200°C durante una o dos horas y combinado con el filtro de grasas la retención es del 99%. Resulta 12 veces más efectivo que los filtros de carbón estándar. La regeneración es recomendable cada 2-3 meses en función del uso. Ofrece un alto poder de adsorción por la combinación de múltiples paneles. Tiene una vida útil de 3-4 años en función del uso. Fácil transformación a recirculación de los modelos con motor interno.

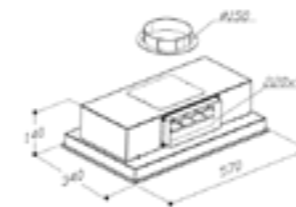


Sirius | Westin

FILTRO HIGH PERFORMANCE

El filtro granular de carbón sintético tiene un grado del 98,8% de eficacia ante las grasas y los olores. Este porcentaje irá disminuyendo a medida que el filtro se vaya regenerando. Para su regeneración, es recomendable un programa intensivo del lavavajillas a una temperatura máxima de 70°C. Una vez terminado el ciclo de limpieza, se debe secar durante 1 hora a 90°C en el horno. La regeneración es recomendable cada 2-3 meses en función del uso. Tiene un vida útil de 2-3 años.

TZ REC



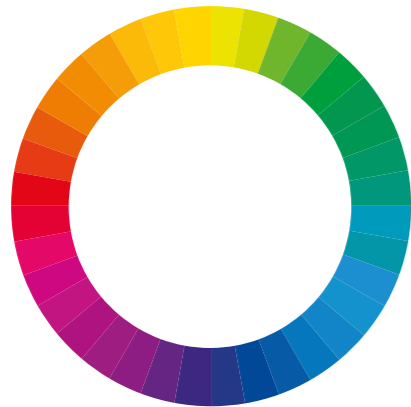
Kit de recirculación compatible con cualquier marca y tipología de sistema de extracción. Conexión desde el sistema de extracción con tubo rectangular de 222x90mm o 220x90mm. Conexión desde la parte superior con tubo redondo de Ø150mm. Incorpora dos filtros High Performance regenerables con el 98% de eficiencia en la retención de grasas. Fijación al forjado o bien a falso techo.

PROYECTOS A MEDIDA

En DAKE Aspiración ofrecemos la posibilidad de realizar un estudio específico basado en el diseño personalizado del espacio y lo acoplamos a las exigencias y las características del proyecto, ofreciendo un presupuesto dónde los límites de la creatividad y de la funcionalidad los elige cada uno, en relación a sus necesidades y a sus expectativas.

En DAKE Aspiración, eliminar los humos es nuestro objetivo esencial. Y con ello, hacer de la cocina un espacio de perfecta convivencia se ha convertido en una de nuestras razones de ser... tu sueña... y nuestro departamento técnico lo traducirá en el mejor proyecto para tu espacio:

¿Busca algún color en concreto?



Las campanas pueden personalizarse para que cada proyecto sea único. Con una muestra de color o con el código RAL la campana puede lacarse en el color deseado.

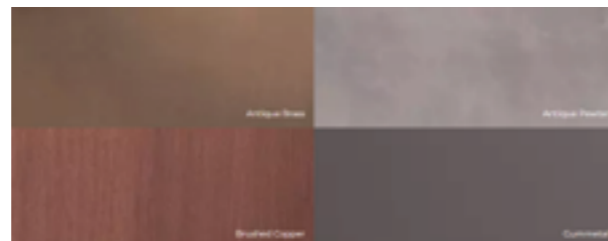
En DAKE Aspiración ofrecemos la posibilidad de adaptar toda propuesta de aspiración a las necesidades que cada proyecto requiera.

El límite del proyecto lo pone cada uno en función de las características del espacio, de las exigencias y de la tipología de aspiración elegida, del diseño de la campana, del modelo, de las medidas, de los acabados...del concepto soñado...

¿Desea un acabado especial?

Ofrecemos una amplia gama de acabados, donde además del acero inoxidable, cepillado o pulido y el lacado, a la campana se le puede dar un acabado específico con el objetivo de conseguir una mayor integración al proyecto.

El metal líquido es una técnica innovadora que proporciona un acabado único con características similares a la del metal real en cuanto a brillo y tacto.

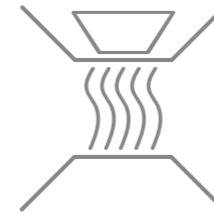


En DAKE Aspiración proponemos...

proyectos a medida y no ponemos límite alguno a los sueños cuando se trata de extraer humos...

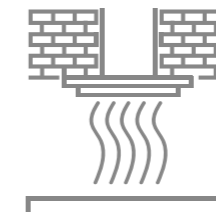
Somos conocedores de que la cocina es el alma de todo hogar y la experiencia adquirida a lo largo del tiempo nos ha demostrado el valor añadido y el hecho diferencial que supone cuando se trata de cuidar los detalles en este espacio tan esencial.

Contacta con nosotros a través de proyectos@dake.es



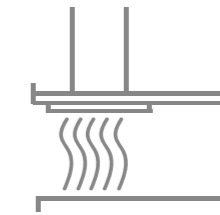
EXTRACCIÓN DE TECHO A MEDIDA

Las campanas de techo son ideales para las cocinas abiertas, ya que ofrecen una visión muy diáfana. Son más efectivas cuando se montan en el punto más alto del techo, proporcionando una óptima extracción para toda la estancia y no sólo para el área de la placa de cocción.



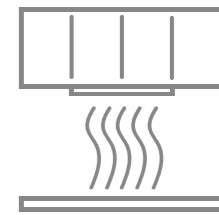
EXTRACCIÓN DE PARED A MEDIDA

Las campanas de pared están disponibles en una amplia gama de diseños, desde los más tradicionales hasta los más modernos.



EXTRACCIÓN DE ISLA A MEDIDA

Diseñadas como obras de arte sobre una isla, estas llamativas campanas con estilos únicos hacen que la isla se convierta en la protagonista de la cocina.



EXTRACCIÓN DE INTEGRACIÓN A MEDIDA

Las campanas integradas en el mobiliario resultan muy eficaces para la extracción y permiten quedar ocultas ofreciendo un diseño de la cocina muy funcional.



MOTOR INTERNO

La mayoría de modelos de extracción incorporan un motor interno que facilita su instalación y que ofrece un gran rendimiento a efectos de aspiración. En función de la capacidad, la calidad y las prestaciones del motor, su eficiencia puede variar. Para más información en relación al rendimiento de cada modelo consulte la tabla de especificaciones técnicas.



MOTOR EXTERNO

¿Por qué utilizar un motor externo en lugar de un motor interno?

- Es recomendable utilizar un motor externo cuando se desea eliminar el ruido de la campana extractora.

- Las dimensiones de la campana pueden no permitir un motor interno.

- Es posible que la altura del techo no permita el uso de un motor interno.



RECIRCULACIÓN

La opción de recirculación está disponible en todos los modelos del catálogo DAKE Aspiración. La conversión a un modelo de recirculación resulta sencilla y de fácil instalación.

Esta tecnología ofrece gran eficiencia y un bajo mantenimiento, a la vez que representa una alternativa muy sostenible.



POTENCIA Y RENDIMIENTO PARA SU COCINA

La eficacia de una campana extractora depende del estilo, el motor, el tamaño del conducto, la longitud del conducto y el número de curvas que tenga. Para los amantes de la cocina es importante que el rendimiento no se vea comprometido, por lo que se pueden utilizar motores más potentes o una combinación de motores para conseguir la extracción deseada en la cocina.



DAKE se siente totalmente comprometido con el entorno, por lo que cada una de nuestras decisiones, procesos y gestiones responde a la responsabilidad que queremos tomar con el medioambiente y con el futuro de nuestro planeta.

MANDOS A DISTANCIA

SIRIUS

Dispone de la sencillez de un mando fiable y fácil de utilizar. Ofrece un control total de las funciones y adaptabilidad en algunos modelos incluso si no incluyen el mando por defecto.



¡Controle su campana SIRIUS desde su Smartphone!

Interactúe y controle su campana de manera rápida y eficiente, incluso a distancia. Nuestra nueva tecnología reemplaza y aumenta las funcionalidades de los controles tradicionales.

Simple e intuitiva, permite ajustar la iluminación y la potencia de aspiración y, en unos modelos, monitorizar y detectar la calidad del aire. Se configura de forma automática según las especificaciones técnicas y funcionales del modelo adquirido.

Su tecnología indica al usuario la necesidad de eventuales operaciones de mantenimiento, como por ejemplo la sustitución de los filtros.



QR ENLACES IOS / ANDROID + LOGO ALEXA / GOOGLE Home

WESTIN

Tiene un elegante acabado en cristal y es muy sensible al tacto con el fin de facilitar su uso. Carga USB.



CONDICIONES DE VENTA

PRECIOS E IMPUESTOS:

Los precios de venta de éste catálogo son sin IVA y serán válidos hasta la edición de un nuevo catálogo o por notificación expresa de DAKE.

Los impuestos se aplicarán según determine la legislación vigente.

CONDICIONES DE PAGO:

Las operaciones se abonarán previo al suministro de la mercancía, hasta obtener la correspondiente clasificación de riesgo por parte de la aseguradora de crédito.

RESERVA DE DOMINIO:

La mercancía será propiedad de DAKE hasta el pago de la misma.

EXPEDICIONES:

La mercancías solo se enviará a PORTES PAGADOS para pedidos de importe superior a 100 € neto sin IVA. Los transportes urgentes serán a cargo del cliente con presupuesto previo.

DEVOLUCIONES POR INCIDENCIAS DE TRANSPORTE:

Es imprescindible revisar el estado de la mercancía durante su recepción y notificar cualquier daño por menor que sea en el momento de la descarga, indicándolo en el albarán de entrega y con el fin de poder recurrir a una posterior reclamación.

JURISDICCIÓN:

En caso de litigio, serán competentes los tribunales que DAKE estipule.

GARANTÍA



LEYENDA DE ICONOS



ILUMINACIÓN REGULABLE

Iluminación regulable en intensidad y temperatura.



ACERO INOXIDABLE 0,8 MM

Modelo fabricado en acero inoxidable de máxima calidad y grosor de 0'8mm.



MANDO A DISTANCIA

Incluye mando a distancia para el cómodo manejo de las diferentes opciones.



RECIRCULACIÓN

Posibilidad de convertir a modelo de recirculación.



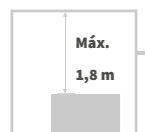
SILENT TECH

Los bajos niveles acústicos de nuestros sistemas de extracción permiten gran confortabilidad a la hora de cocinar.



FILTRO TÉXTIL CON BANDA MAGNÉTICA

Filtro de condensación con perímetro imantado.



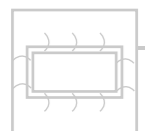
ALTURA MÁXIMA

Altura máxima de instalación a 1,8 m.



LAST TIME

La función automática de desconexión se activa pulsando la tecla con el símbolo del reloj. Tras funcionar brevemente en el nivel 3, la campana seguirá en marcha 15 minutos en el nivel 1 hasta apagarse automáticamente.



ASPIRACIÓN PERIMETRAL

El humo ascendente es atraído en los bordes del perímetro exterior del modelo y guiado hacia el filtro de grasa situado detrás, en la estructura. Debido a la alta velocidad de flujo de aire que se alcanza en el perímetro, prácticamente todo el vapor generado por la cocción viene recogido, incluso usando el motor a velocidades inferiores. El aire no fluye hacia la cocina, sino que va directo a la campana.

LEYENDA DE ICONOS



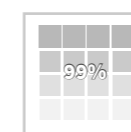
SALIDA DE HUMOS

Salida de humos rectangular: 222x90 (Opera) / 220x90 (Sirius).
OPERA: Salida de humos para versiones A (motor externo) de 300x120.



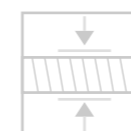
FABRICADO A MANO

Fabricada a mano.



FILTRO DE CARBÓN 99%

Filtro con mayor capacidad de captación de grasa gracias al incremento del ratio de adsorción, lo que se traduce en mayor resistencia e incremento de la vida útil tanto del filtro, como de la campana.



ALTURA CUERPO DE LA CAMPANA

Medida de altura del cuerpo de la campana.



MOTOR ORIENTABLE

Motor orientable con el que poder escoger salida lateral a izquierda o derecha, frontal superior o trasera.



PERSONALIZACIÓN A MEDIDA

Modelo con opción de personalizar a medida.



ASISTENTE VOCAL

Las funciones pueden ser controladas directamente o mediante el asistente de voz.



FÁCIL INSTALACIÓN

Modelo de fácil instalación.



PLUG & PLAY

Modelo de encastre que no requiere de instalación previa y la ocupación del mueble es mínima. Gran facilidad de montaje e instalación sencilla y rápida.



DAKE
Aspiración

900 293 783
comercial@dake.es
www.dake.es



DAKE
Aspiração

800 114 792
comercial@dake.pt
www.dake.pt