

**ES** Instrucciones de instalación

**IT** Istruzioni d'installazione

**PL** Instrukcja montażu

**CZ** Návod k instalaci

**1821 Novy Panorama Pro**  
**1831 Novy Panorama Power**  
**1841 Novy Panorama Power**



1821 110147 MB2



**NOVY**

## INFORMACIÓN GENERAL

### Datos generales

Estas son las instrucciones de montaje de la campana extractora Novy que se indica en la portada. Las instrucciones de uso figuran en un manual aparte incluido con el aparato. Lea atentamente estas instrucciones antes de la instalación y puesta en servicio del aparato.

En estas instrucciones de montaje se utiliza una serie de símbolos. A continuación se indica el significado de los símbolos.

Símbolo	Significado	Acción
	Indicación	Nota explicativa de las indicaciones en la campana extractora.
	Advertencia	Este símbolo indica un aviso importante o una situación peligrosa.

### Seguridad

Tenga en cuenta los siguientes consejos de instalación y seguridad antes de proceder a la instalación:

- La instalación y conexión eléctrica del aparato deben ser efectuadas por un técnico cualificado.
- El fabricante no se responsabilizará de los eventuales daños derivados de una instalación o conexión defectuosas.
- Compruebe con ayuda del dibujo de la página 4 si ha recibido todos los materiales de montaje.
- El aparato está destinado exclusivamente al uso doméstico (preparación de alimentos), quedando excluido cualquier otro uso doméstico, comercial o industrial.
- La seguridad sólo estará garantizada si el aparato se conecta a tierra conforme a las normas exigidas.
- No utilice ningún cable alargador para la conexión a la red eléctrica.
- Los componentes defectuosos o dañados solo deben ser reemplazados por piezas originales de Novy.

### Importante antes de iniciar el montaje

En la página 4 de estas instrucciones de montaje encontrará los dibujos de montaje. Antes de proceder al montaje, tenga en cuenta los siguientes consejos:



- Para facilitar el montaje de la campana, se recomienda que esto se realice al menos con 2 personas cualificadas.
- La carcasa del aparato a instalar está provista de las dimensiones correctas.

## AVVERTENZE GENERALI

### Informazioni generali

Le presenti istruzioni di montaggio sono riferite alla cappa Novy indicata sul frontespizio. Il manuale d'uso è un libretto separato incluso nella fornitura della cappa. Leggere le istruzioni per l'installazione e la messa in funzione dell'unità.

In queste istruzioni di montaggio sono stati utilizzati alcuni simboli. Qui di seguito si trova il significato di questi simboli.

Simbolo	Significato	Azione
	Indicatore	Spiegazione di un'indicazione sulla cappa.
	Avvertenza	Questo simbolo indica un suggerimento importante o una situazione pericolosa

### Sicurezza

Osservare i seguenti consigli di montaggio e di sicurezza per il montaggio:

- Le operazioni di installazione e collegamento elettrico dell'apparecchio devono essere affidate ad un professionista riconosciuto di fiducia.
- Il produttore declina ogni responsabilità per eventuali danni derivanti da errori di installazione o di collegamento.
- Controllare sulla base del disegno a pagina 4 che tutti i materiali di montaggio siano stati consegnati.
- Il dispositivo è destinato esclusivamente all'uso domestico (preparazione di prodotti alimentari), con l'esclusione di qualsiasi altro uso, commerciale o industriale.
- La sicurezza è garantita soltanto quando l'apparecchio è collegato ad una presa di terra come previsto dalle normative.
- Non utilizzare alcun cavo di prolunga per il collegamento alla rete elettrica.
- I componenti difettosi o danneggiati possono essere sostituiti esclusivamente con componenti originali Novy.

### Importante - prima di iniziare il montaggio

A pagina 4 delle presenti istruzioni di montaggio si trovano i disegni di montaggio. Prima di iniziare il montaggio prendere in considerazione i seguenti consigli di montaggio:



- Per facilitare il montaggio della cappa si raccomanda di eseguirlo in almeno due persone autorizzate.
- L'intaglio dell'unità a incasso è predisposta con le giuste misure.

## INFORMACJE OGÓLNE

### Informacje ogólne

Jest to instrukcja obsługi okapu Novy, ukazanego na okładce. Instrukcja obsługi jest oddzielną broszurą, dostarczaną wraz z okapem. Przed instalacją i uruchomieniem okapu należy uważnie zapoznać się z instrukcjami.

W niniejszej instrukcji montażu zastosowano wiele symboli. Znaczenie tych symboli podano poniżej.

Symbol	Znaczenie	Działanie
	Wskazanie	Wyjaśnienie wskazania na okapie.
	Ostrzeżenie	Ten symbol oznacza ważną wskazówkę lub niebezpieczną sytuację.

### Bezpieczeństwo

Należy przestrzegać poniższych wskazówek dotyczących instalacji i bezpieczeństwa w trakcie montażu:

- Urządzenie powinno zostać zainstalowane i podłączone do sieci elektrycznej przez upoważnionego specjalistę.
- Producent nie przyjmuje odpowiedzialności za żadne uszkodzenia wynikające z wadliwej zabudowy lub podłączenia.
- Sprawdź, czy wszystkie materiały montażowe zostały dostarczone zgodnie z rysunkami na stronie 4.
- Urządzenie przeznaczone jest wyłącznie do użytkowania w gospodarstwach domowych (przygotowywanie pożywienia) i nie może być wykorzystywane w innych zastosowaniach domowych, komercyjnych ani przemysłowych.
- Bezpieczeństwo jest zapewnione wyłącznie wtedy, gdy urządzenie podłączone jest do przewodu uziemniającego zgodnie z obowiązującymi przepisami.
- Nie należy podłączać urządzenia do sieci elektrycznej poprzez przedłużacz.
- Wadliwe lub uszkodzone części należy wymieniać wyłącznie na oryginalne części firmy Novy.

### Ważne przed instalacją

Strona 4 niniejszej instrukcji montażu przedstawia rysunki montażowe. Przed rozpoczęciem montażu należy zastosować się do poniższych wskazówek montażowych:



- Aby ułatwić instalację okapu, zaleca się wykonywanie czynności przez co najmniej 2 osoby.
- Obudowa urządzenia, które ma być zamontowane, ma odpowiednie wymiary.

## VŠEOBECNÉ INFORMACE

### Obecné

Toto je návod k montáži digestoře Novy zobrazené na obálce. Návod k použití je samostatnou příručkou, kterou jste obdrželi s digestoří. Před instalací digestoře a jejím zprovozněním si tento návod pečlivě přečtěte.

V tomto návodu k montáži je použita řada symbolů. Význam těchto symbolů je uveden níže.

Symbol	Význam	Opatření
	Označení	Vysvětlení označení na digestoři.
	Varování	Tento symbol označuje důležitý pokyn nebo nebezpečnou situaci

### Bezpečnost

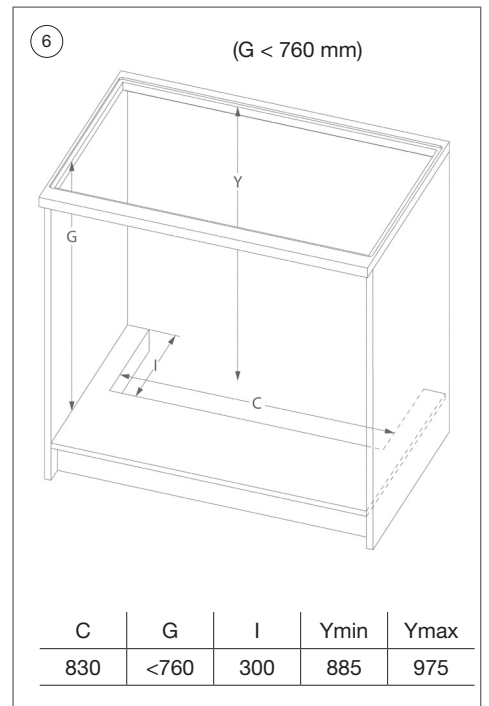
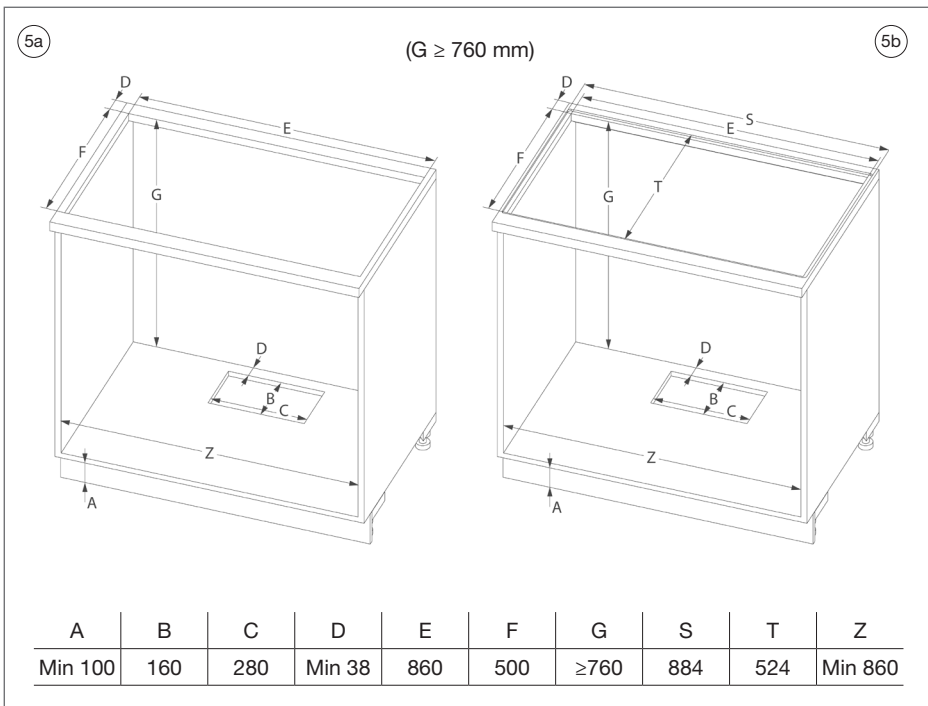
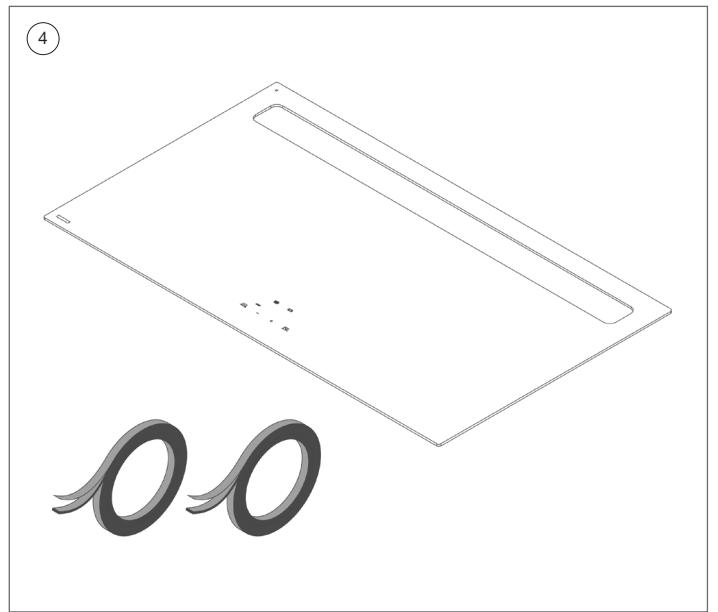
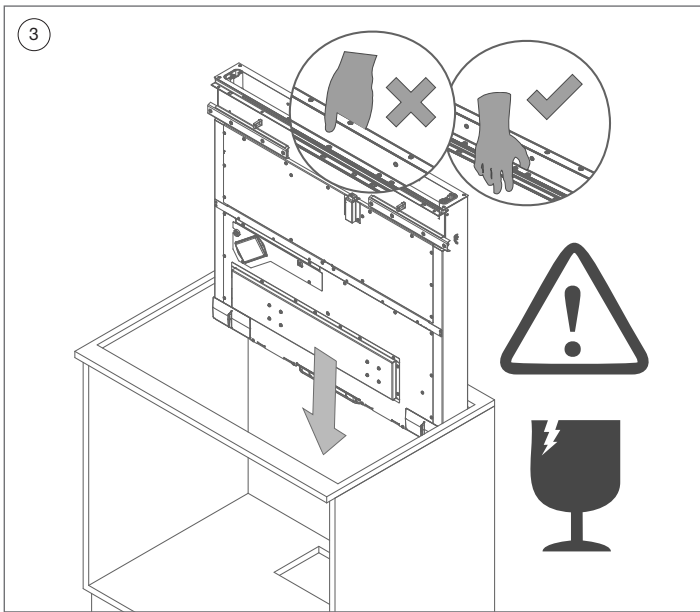
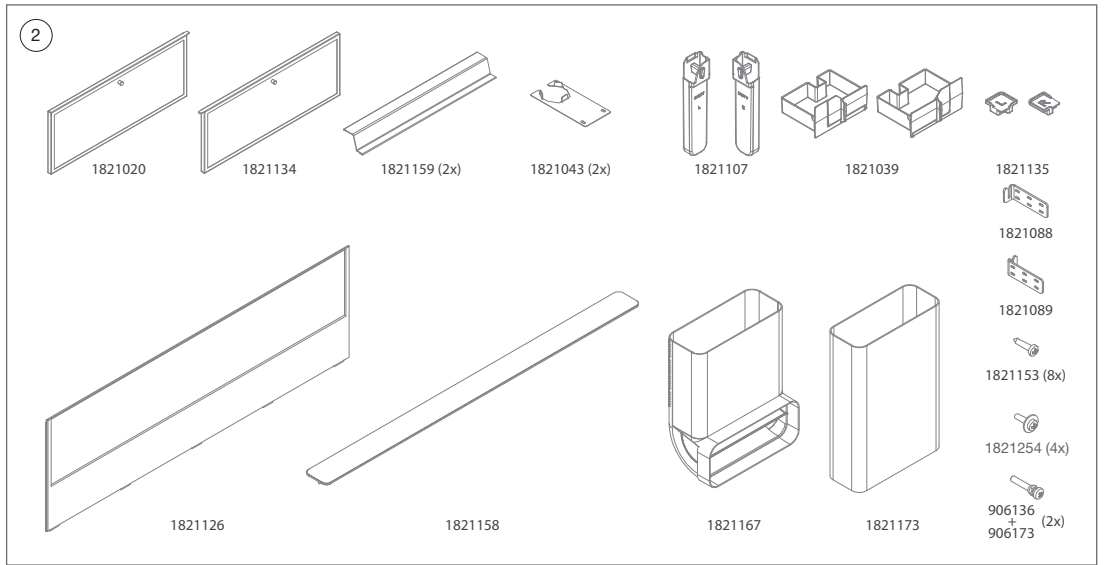
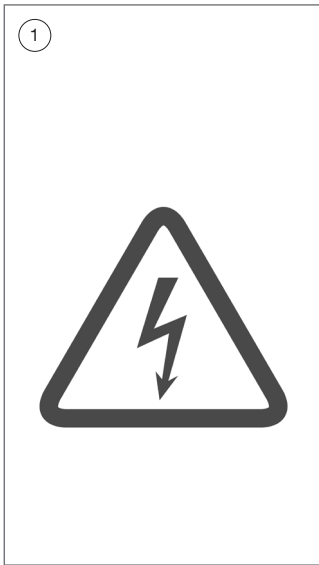
Během práce dodržujte následující pokyny k montáži a bezpečnosti:



- Instalaci a elektrické zapojení jednotky smí provádět pouze oprávněný odborník.
- Výrobce nenesе žádnou odpovědnost za škody vzniklé v důsledku nesprávné montáže nebo zapojení.
- S využitím přiložených výkresů na straně 4 zkontrolujte, zda jste obdrželi veškerý montážní materiál.
- Jednotka je určena pouze pro domácí použití (příprava jídla); jakékoli jiné domácí, komerční nebo průmyslové využití je vyloučeno.
- Bezpečnost lze zaručit pouze v případě, že je zařízení připojeno k zemnicímu vodiči v souladu s požadovanými předpisy.
- Pro připojení k elektrické síti nepoužívejte prodlužovací kabel.
- Vadné nebo poškozené díly nahraďte originálními díly od společnosti Novy.



### Důležité upozornění před montáží



Na straně 4 tohoto návodu k instalaci jsou uvedeny výkresy sestavy. Než zahájíte montáž, věnujte pozornost těmto pokynům:



- Pro snazší montáž digestoře doporučujeme, aby práce prováděly nejméně 2 osoby.
- Prostor pro umístění jednotky musí mít správné rozměry.

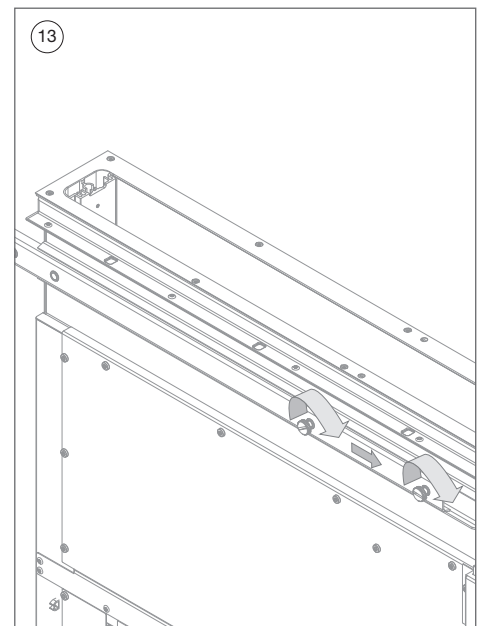
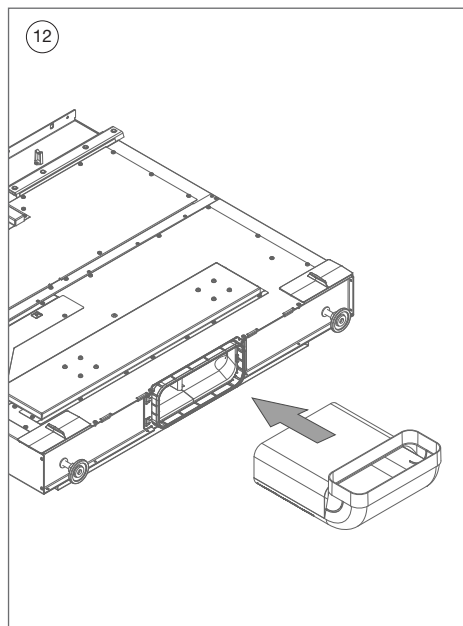
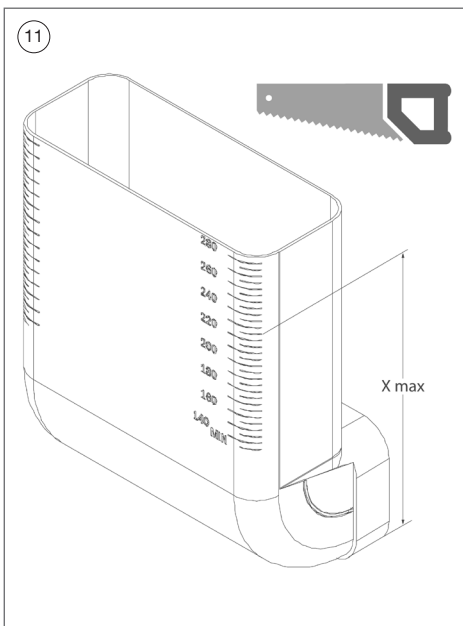
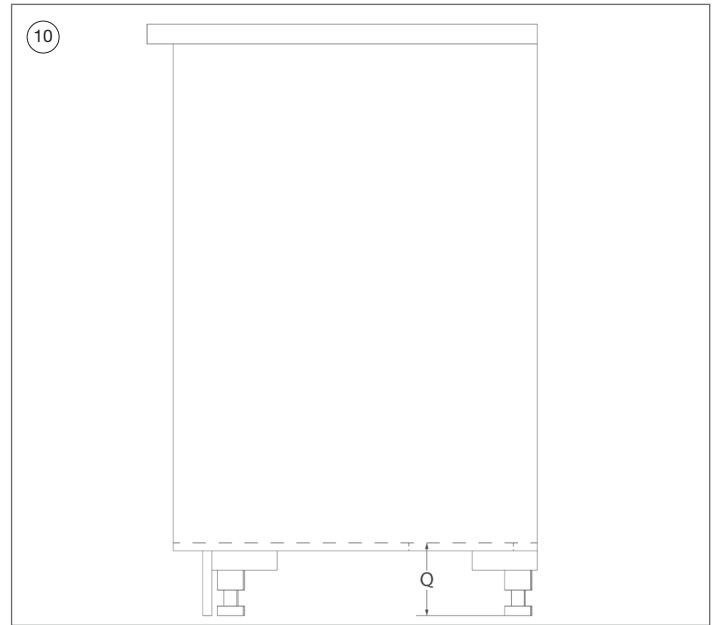
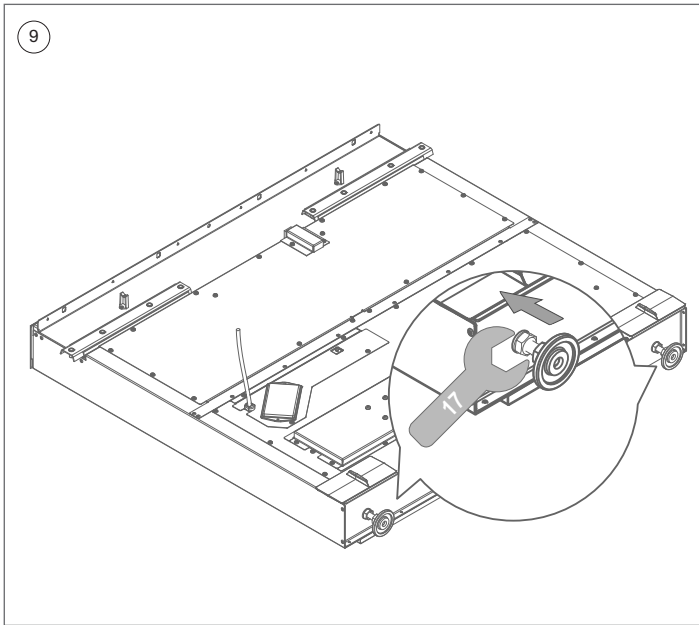
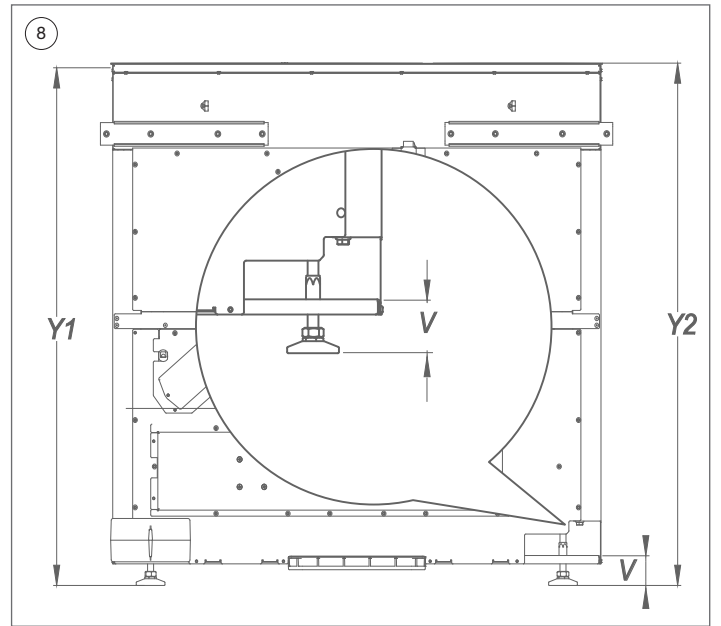
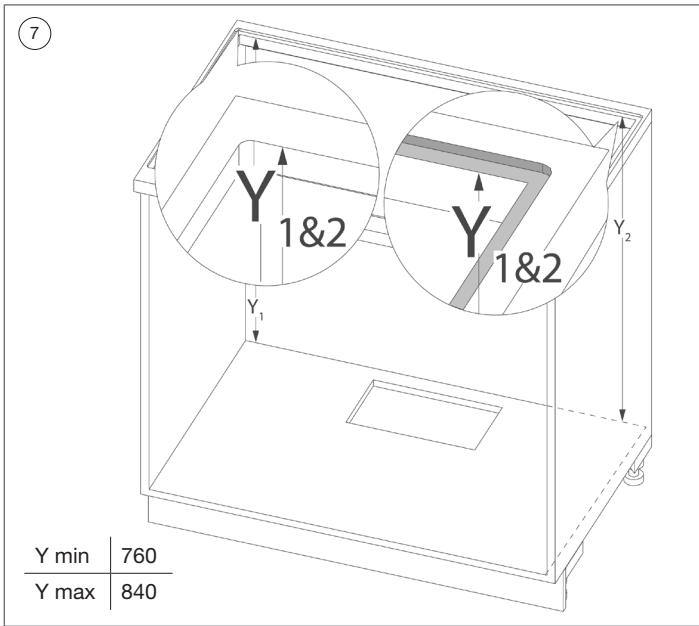


- ①  **Asegúrese de que el circuito eléctrico al que se conectará el aparato, esté desactivado.**
- ② Compruebe si todos los accesorios de la campana están presentes en la caja.
- ③  **Advertencia: agarre solo el lado exterior de la campana para evitar que se rompa el vidrio.**
- ④ Compruebe si todos los componentes de la placa de cocción están presentes en la caja.
- ⑤a **Altura incorporada G >760 mm instalación superpuesta:** Dimensiones de encimera y armario para instalación superpuesta de la placa de cocción.
- ⑤b **Altura incorporada G >760 mm instalación al ras:** Dimensiones de encimera y armario para instalación al ras de la placa de cocción.
- ⑥ **Altura incorporada G <760 mm**  
Cuando la altura del gabinete + encimera <760 mm, se debe realizar un corte en la placa inferior del gabinete para instalar la campana extractora.  
Para instalar la campana extractora se puede usar el kit 1821.400 (opcional).  
Siga los pasos descritos en el manual de instalación correspondiente del kit de extensión y luego continúe desde el paso 8.

- ①  **Assicurarsi che il circuito elettrico cui si collegherà il dispositivo sia fuori tensione.**
- ② Controllare che tutti gli accessori della cappa siano presenti nella confezione.
- ③  **Attenzione: tenere la cappa esclusivamente dai lati esterni in modo da evitare la rottura del vetro.**
- ④ Verificare che tutte le parti del piano di cottura siano presenti nella confezione.
- ⑤a **Altezza d'installazione G>760 mm Sopratop:** Misure del piano di lavoro e del mobile per l'installazione a incasso sopratop del piano di cottura.
- ⑤b **Altezza d'installazione G>760 mm Filotop:** Misure del piano di lavoro e della base per l'installazione a filotop del piano di cottura.
- ⑥ **Altezza d'installazione G<760 mm**  
Nel caso in cui l'altezza del mobile + piano di lavoro sia inferiore a 760 mm, per poter effettuare l'installazione, della cappa sarà necessario un intaglio sul fondo della base.  
Per installare la cappa, è possibile utilizzare il kit 1821.400 (opcional).  
Seguire i passi descritti nel corrispondente manuale di installazione del kit di estensione e poi tornare indietro dal passo 8.

- ①  **Upewnij się, że obwód zasilania, do którego podłączone jest urządzenie, jest wyłączony.**
- ② Sprawdź, czy wszystkie akcesoria okapu znajdują się w opakowaniu.
- ③  **Ostrzeżenie: okap należy podnosić tylko z przodu, aby zapobiec uszkodzeniu szklanej części.**
- ④ Sprawdź czy w opakowaniu znajdują się wszystkie części płyty grzewczej.
- ⑤a **Wysokość zabudowy G ≥ 760 mm montaż powierzchniowy:** Wykonaj wycięcie w dolnej szafce na płytę
- ⑤b **Wysokość zabudowy G ≥ 760 mm montaż podtynkowy:** Wykonaj wycięcie w dolnej szafce na płytę
- ⑥ **Wysokość zabudowy G < 760 mm**  
Jeżeli wysokość szafka + blat roboczy < 760 mm, w celu zamontowania okapu kuchennego należy wykonać wycięcie w płycie dolnej szafki. Do montażu okapu kuchennego można użyć zestawu 1821.400 (opcjonalnie). Postępuj zgodnie z instrukcją montażu odpowiedniego zestawu rozszerzającego, a następnie kontynuuj od kroku 8.

- ①  **Ujistěte se, že je vypnutý napájecí obvod, ke kterému jednotku připojujete.**
- ② Zkontrolujte, zda je v balení obsaženo veškeré příslušenství k digestoři.
- ③  **Varování: digestoř zvedejte pouze za přední část, abyste zabránili poškození skla digestoře.**
- ④ Zkontrolujte, zda jsou v balení obsaženy všechny díly varné desky.
- ⑤a **Vestavěná výška G ≥ 760 mm s povrchovou montáží:** Do spodní desky skříňky vyříznete otvor
- ⑤b **Vestavěná výška G ≥ 760 mm se zapuštěnou montáží:** Do spodní desky skříňky vyříznete otvor
- ⑥ **Vestavěná výška G < 760 mm**  
Je-li výška skříňky + pracovní desky < 760 mm, je nutné pro instalaci digestoře vyříznout do spodní desky skříňky velký otvor.  
Pro instalaci digestoře můžete použít montážní sadu 1821.400 (volitelný). Postupujte podle pokynů popsanych v návodu k instalaci rozšiřující sady a poté se vraťte ke kroku 8.



## ES

- 7 Mida la profundidad izquierda (Y1) y derecha (Y2) desde el tablero inferior hasta el tablero de apoyo de la placa de cocción.  
**Placa de apoyo para instalación superpuesta** = superficie superior de encimera.  
**Placa de apoyo para instalación al ras** = Borde fresado en la encimera.
- 8 Ajuste la profundidad (Y) con los pies niveladores. Mida desde la superficie superior de la campana hasta la parte inferior de los pies niveladores.  
Mida la profundidad (V) desde la parte inferior de la campana hasta la parte inferior de los pies niveladores (necesario para la pieza el codol).
- 9 Fije la posición de los pies niveladores con la llave de boca 17.
- 10 Mida la profundidad (Q) desde la placa inferior hasta la posición base.  
Posición base del mueble encastrable de recirculación: Parte inferior del mueble encastrable.  
Posición base de la salida con rejilla de extracción en la pared: Parte inferior del conducto.
- 11 Sierre el coda (1821167) a la medida  $X = V + Q$ .
- 12 Inserte el coda (1821167) de escape en el tubo de salida en la parte inferior de la campana.
- 13 Asegúrese de que las guías de la campana estén completamente hacia adentro y fije esta posición.

## IT

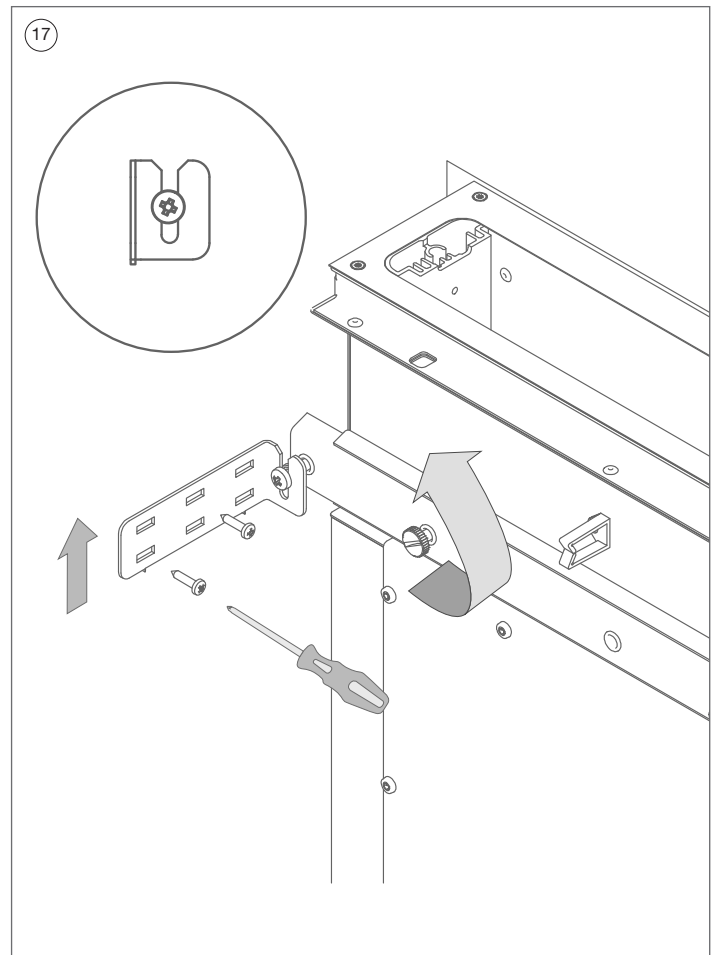
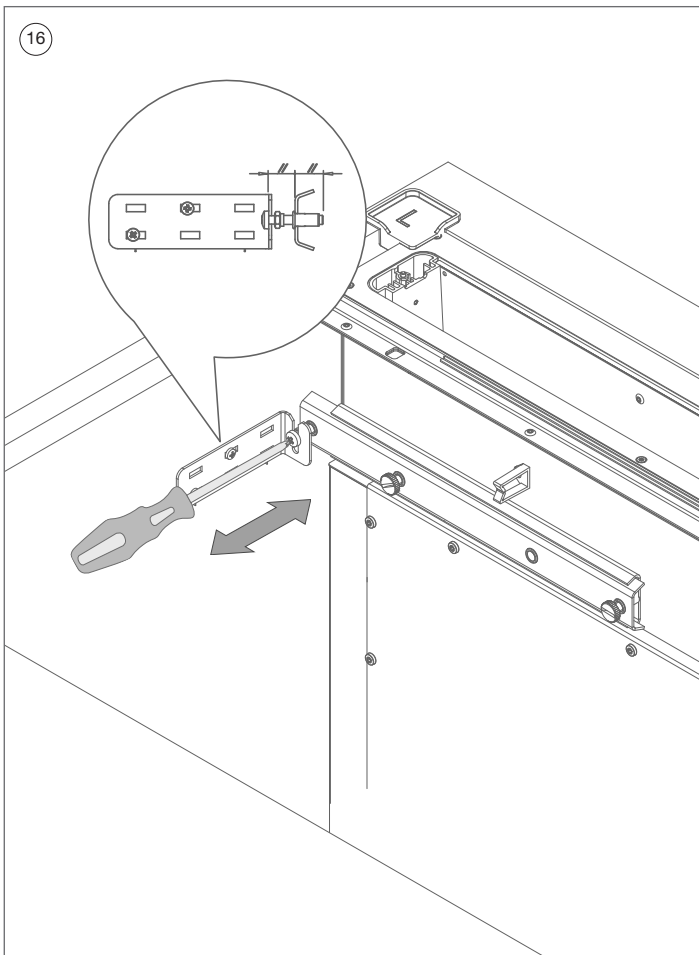
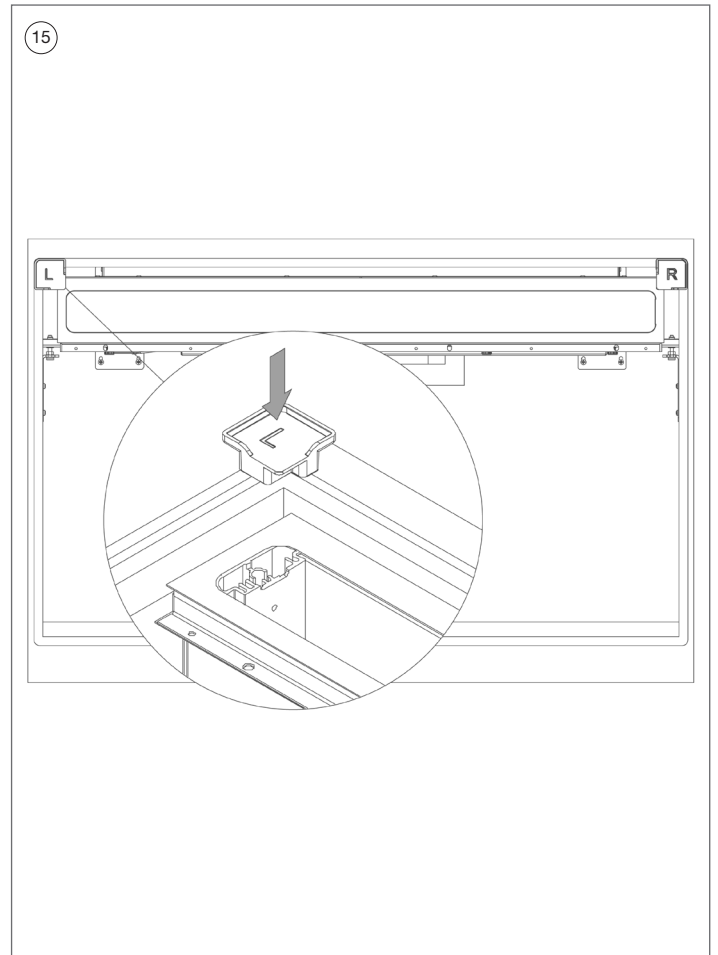
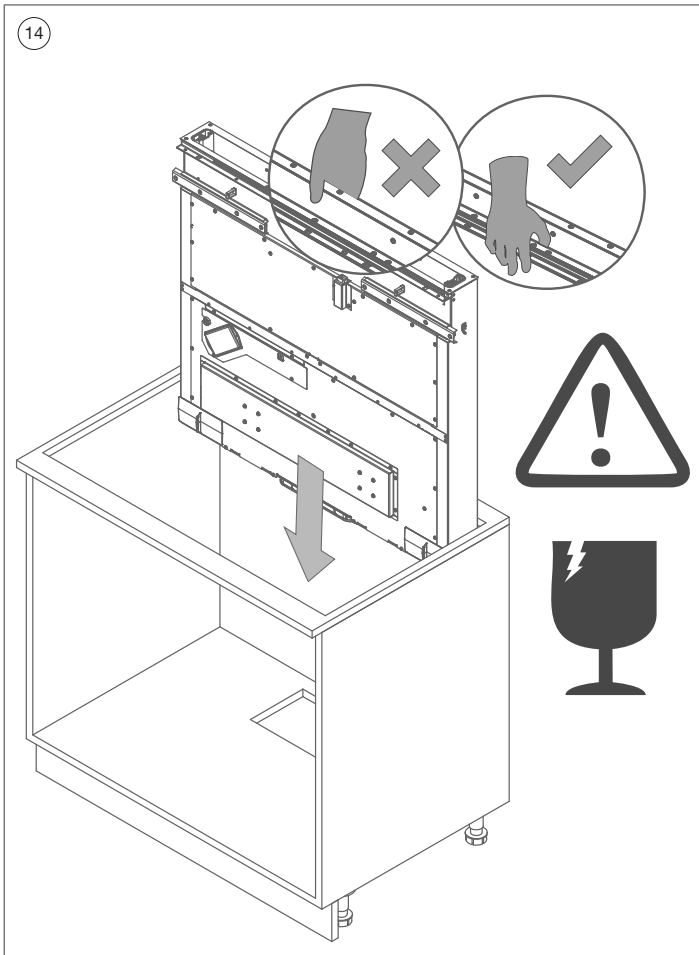
- 7 Misurare l'altezza sinistra (Y1) e destra (Y2) dalla base del modulo alla superficie d'appoggio del piano cottura.  
**Montaggio sopratop** = superficie superiore nel piano di lavoro.  
**Montaggio a filotop** = fresata nel piano di lavoro.
- 8 Impostare con i piedini regolabili l'altezza (Y), misurata dalla superficie superiore della cappa al lato inferiore dei piedini regolabili.  
Misurare l'altezza (V) dal lato inferiore della cappa al lato inferiore dei piedini regolabili (necessario per l'angolo verticale).
- 9 Fissare la posizione dei piedini regolabili con una chiave del 17.
- 10 Misurare l'altezza (Q) dalla piastra inferiore al pavimento.  
La posizione a pavimento dell'unità di riciclo a incasso, corrisponde al fondo dell'unità stessa.  
La posizione a pavimento dello scarico tramite griglia, corrisponde al lato inferiore della canalizzazione.
- 11 Asportare il pezzo a gomito (1821167) con la sega a misura  $X = V + Q$ .
- 12 Inserire il gomito (1821167) nel tubo di uscita sotto la cappa.
- 13 Assicurarsi che le guide della cappa siano completamente all'interno e fissare questa posizione.

## PL

- 7 Zmierz wysokość w lewo (Y1) i w prawo (Y2) od płyty podstawy płyty grzewczej do powierzchni nośnej.  
**Montaż powierzchniowy (L)** = Górna powierzchnia blatu roboczego.  
**Wspornik do montażu podtynkowego (R)** = frezowana krawędź w blacie roboczym.
- 8 Ustaw wysokość (Y) za pomocą nóżek poziomujących, mierz od górnej powierzchni okapu do dolnej krawędzi nóżek poziomujących.  
Zmierz wysokość (V) od spodu okapu do spodu nóżek poziomujących (konieczne przy zgięciu pionowym).
- 9 Nóżki poziomujące dokręć kluczem 17.
- 10 Zmierz wysokość (Q) od płyty podstawowej do pozycji podłoża.
- 11 Przytnij zgięcie pionowe (1821167) do rozmiaru  $X = V + Q$ .
- 12 Wsuń zgięcie pionowe (1821167) do elementu wylotowego poniżej okapu.
- 13 Upewnij się, że prowadnice okapu są całkowicie do wewnątrz i zabezpiecz tę pozycję.

## CZ

- 7 Změřte výšku vlevo (Y1) a vpravo (Y2) od základní desky varné desky k nosné ploše.  
**Povrchová montáž (L)** = povrch pracovní desky.  
**Zapuštěná montáž (R)** = vyfrézovaná hrana pro zapuštění do pracovní desky.
- 8 Nastavte výšku (Y) pomocí nivelačních patek, změřte vzdálenost od horní hrany digestoře ke spodní straně nivelačních patek.  
Změřte výšku (V) od spodní hrany digestoře ke spodní straně nivelačních patek (nutné pro koleno).
- 9 Utáhněte nivelační patky pomocí klíče velikosti 17.
- 10 Změřte výšku (Q) od základní desky k podlaze.
- 11 Zařízněte koleno (1821167) na výšku  $X = V + Q$ .
- 12 Zasuňte koleno (1821167) do výstupního otvoru pod digestoři.
- 13 Ujistěte se, že jsou vodicí lišty zcela uvnitř a tuto polohu zajistěte.





## ES

- 14 Levante la campana por el hueco de la encimera en el armario.



**Advertencia: agarre solo el lado exterior de la campana para evitar que se rompa el vidrio.**



**Advertencia: esta acción debe realizarse preferiblemente con 2 personas.**

- 15 Coloque los bloques de posicionamiento entre el hueco de la encimera y la campana. Posicione el lado lateral y posterior de la campana contra ambos bloques.
- 16 Apriete el perno y la tuerca (906136 + 906173) de seguridad en ambas guías. Ponga el perno en el medio de su alcance para permitir posteriormente el ajuste fino de la campana.
- 17 Deslice las guías de la campana completamente contra la pared lateral del armario. Deslice las abrazaderas de sujeción (1821088 + 1821089) entre el perno y la tuerca (906136 + 906173) de seguridad de la guía hasta que esté en el centro de la ranura. Atornille esta posición con los tornillos (1821153) incluidos. Realice esta acción tanto en el lado izquierdo como derecho.

## IT

- 14 Sollevare la cappa attraverso l'intaglio del piano di lavoro.



**Attenzione: tenere la cappa esclusivamente dai lati esterni in modo da evitare la rottura del vetro.**



**Attenzione: questa operazione dovrebbe essere eseguita da 2 persone.**

- 15 Posizionare gli accessori di posizionamento tra il foro del piano di lavoro e la cappa. Posizionare le facce laterali e posteriore della cappa contro questi due accessori.
- 16 Stringere il bullone con il controdado (906136 + 906173) in entrambe le guide. Stringere il bullone a metà lunghezza per consentire la successiva regolazione fine della posizione della cappa.
- 17 Far scorrere le guide della cappa completamente contro la parete laterale del mobile. Far scorrere le staffe di montaggio (1821088 + 1821089) tra il bullone con il controdado (906136 + 906173) della guida in modo da disporle al centro della fessura. Avvitare in questa posizione con le viti fornite (1821153). Eseguire questa azione sia a sinistra che a destra.

## PL

- 14 Podnieś okap przez roboczy otwór górny w obudowie.



**Ostrzeżenie: okap należy trzymać tylko od zewnątrz, aby zapobiec pęknięciu szyby.**



**Ostrzeżenie: czynność tę najlepiej wykonywać w 2 osoby.**

- 15 Umieść prowadnice pozycjonujące (1821135) między wycięciem blatu roboczego a okapem. Ustaw boczną i tylną krawędź okapu względem tych dwóch prowadnic.
- 16 Ustaw śrubę (906136 + 906173) na środku jej zasięgu, aby później umożliwić precyzyjną regulację okapu.
- 17 Przesuń całkowicie prowadnice okapu na boczną ścianę obudowy. Wsuń wsporniki (1821088 + 1821089) montażowe między śrubę i nakrętkę kontrolującą (906136 + 906173) prowadnicy, aż znajdą się w środku rowka. Zabezpiecz tę pozycję za pomocą śrub dostarczonych w zestawie (1821153). Czynność tę należy wykonać zarówno po lewej, jak i prawej stronie.

## CZ

- 14 Prostrčte digestoř skrz vřez v pracovní desce kuchyňské skřínky.

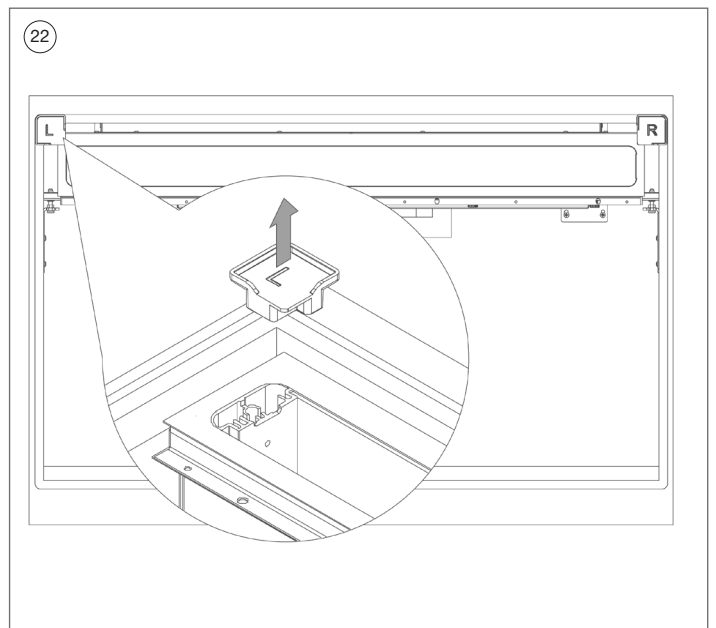
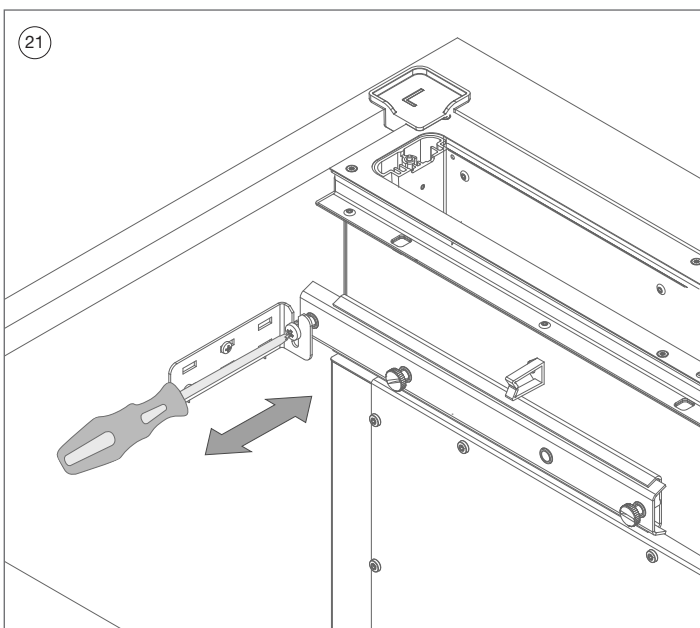
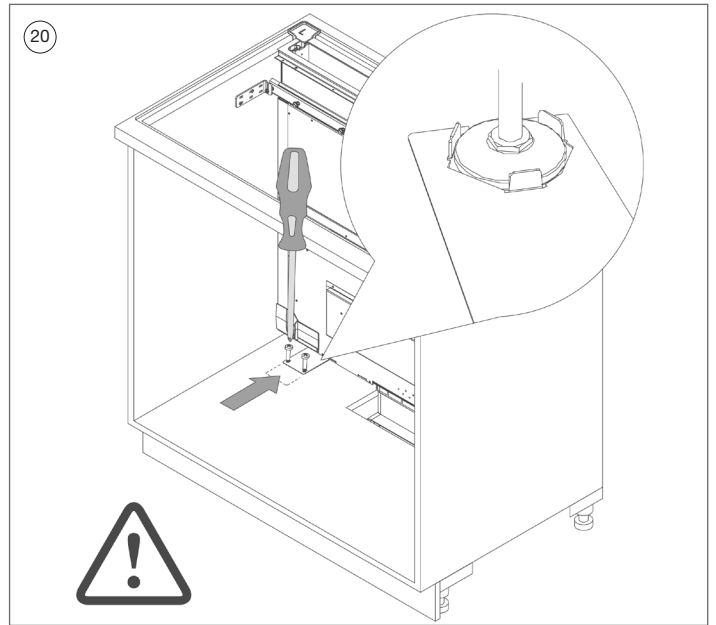
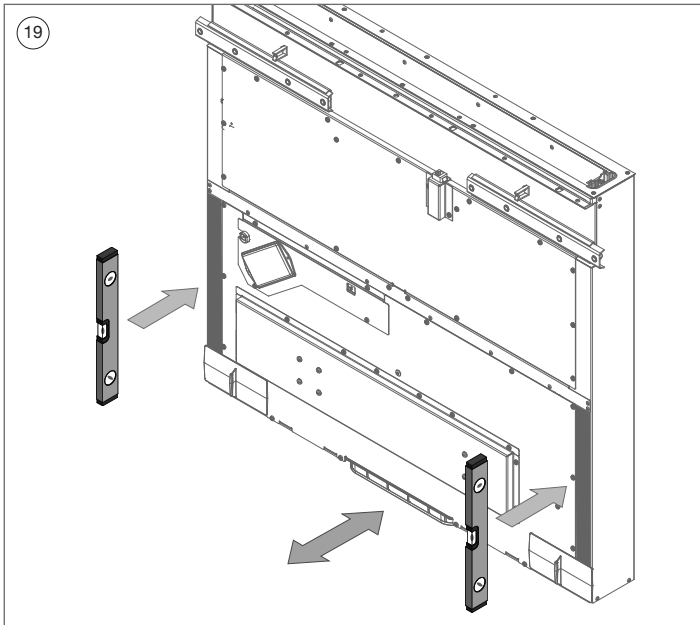
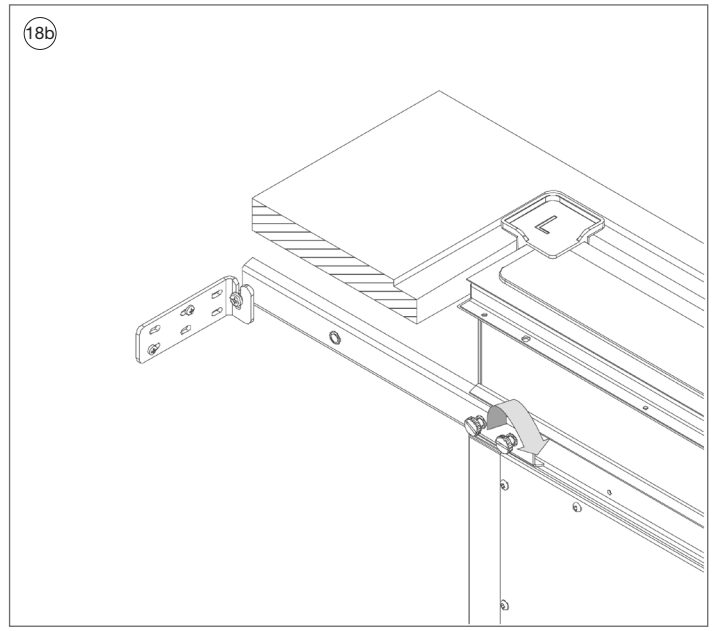
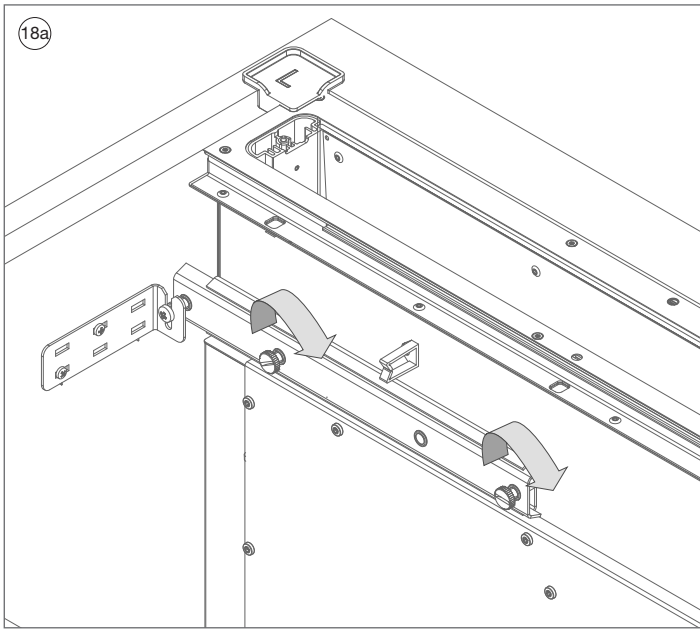


**Varování: digestoř držte pouze na vnější straně, abyste zabránili rozbití skla.**



**Varování: tuto činnost doporučujeme provádět ve 2 osobách.**

- 15 Umístěte vodící lišty (1821135) mezi vřez v pracovní desce a digestoř. Posuňte boční a zadní okraj digestoře proti těmto dvěma vodícím lištám.
- 16 Umístěte šroub (906136 + 906173) na střed, aby bylo později možné přesně nastavit polohu digestoře.
- 17 Vodící lišty digestoře posuňte zcela proti boční stěně skřínky. Zasuňte montážní konzoly (1821088 + 1821089) mezi šroub (906136 + 906173) a pojistnou matici vodící lišty tak, aby byly ve středu drážky. Zajištěte tuto polohu dodanými šrouby (1821153). Tento postup proveďte na levé i pravé straně.



## ES

- 18a **Opción armario 90-100 cm:** Fije la posición de las guías.
- 18b **Opción armario 120 cm:** Mueva los tornillos hacia la posición más extrema y fije la posición de las guías.
- 19 Nivele la campana tanto en el lado izquierdo como derecho moviéndola hacia delante o hacia atrás.  
Utilice un nivel de burbuja corto ( $\leq 30$  cm).
- 20 Fije la posición de los pies niveladores en el armario con las pletinas (1821043) y tornillos incluidos (1821153).
- 21 Si es necesario, ajuste la posición con los tornillos (906136 + 906173) de ajuste en las guías.  
Los bloques de posicionamiento (1821135) deben estar montados con una holgura mínima entre el hueco de la encimera y la campana.
- 22 Retire los bloques de posicionamiento (1821135).

## IT

- 18a **Opzione base da 90-100 cm:** Fissare la posizione delle guide.
- 18b **Opzione base da 120 cm:** Spostare le viti sulla posizione esterna e fissare la posizione delle guide.
- 19 Posizionare a bolla la cappa a destra e a sinistra spostandola dal fondo in avanti o indietro.  
Usare una livella corta ( $\leq 30$ cm).
- 20 Fissare le posizioni dei due piedini di livellamento nel mobile con le piastrine (1821043) e le viti (1821153) in dotazione.
- 21 Regolare la posizione con le viti di regolazione (906136 + 906173) sulle guide se necessario.  
Gli accessori di posizionamento (1821135) devono essere posizionati con un gioco minimo tra l'intaglio del piano di lavoro e la cappa.
- 22 Rimuovere gli accessori di posizionamento (1821135).

## PL

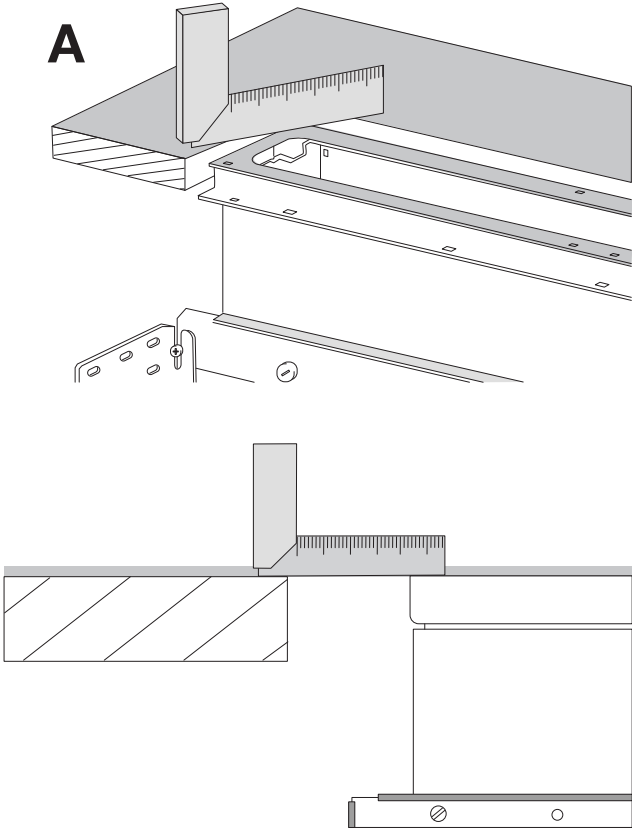
- 18a Szafka 90–100 cm: Zabezpiecz pozycję prowadnic.
- 18b Szafka 120 cm: Przesuń śruby do skrajnej pozycji i zabezpiecz pozycję prowadnic.
- 19 Wypoziomuj okap zarówno w lewo, jak i w prawo, przesuwając ją do przodu lub do tyłu na dole.  
Użyj krótkiej poziomicy spirytusowej ( $\leq 30$  cm) i umieść ją w oznaczonych miejscach.
- 20 Zabezpiecz położenie obu nóżek poziomujących w obudowie za pomocą płytek (1821043) i śrub (1821153).
- 21 W razie potrzeby wyreguluj położenie za pomocą śrub (906136 + 906173) regulacyjnych na prowadnicach.  
Prowadnice pozycjonujące (1821135) muszą być ustawione z minimalnym odstępem pomiędzy wycięciem blatu roboczego a okapem.
- 22 Zdejmij prowadnice pozycjonujące (1821135).

## CZ

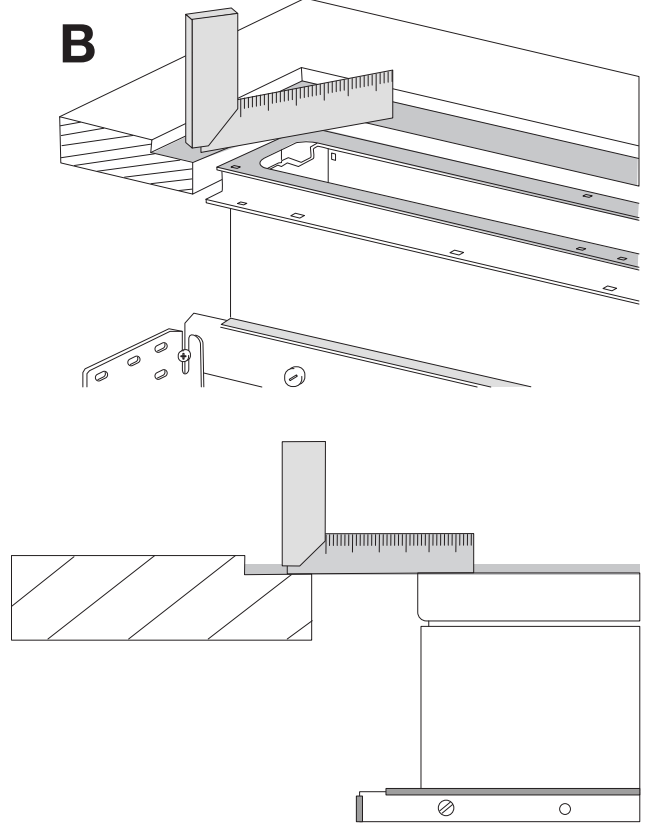
- 18a Skříňka 90–100 cm: Zajistěte polohu vodicích lišt.
- 18b Skříňka 120 cm: Přesuňte šrouby do krajní polohy a zajistěte polohu vodicích lišt.
- 19 Zarovnejte digestoř vlevo i vpravo tak, že její spodní část posunete dopředu nebo dozadu.  
Umístěte krátkou vodováhu ( $\leq 30$  cm) na označená místa.
- 20 Zajistěte polohu obou nivelačních patek ve skříňce pomocí podložek (1821043) a šroubů č. (1821153).
- 21 Podle potřeby upravte polohu pomocí stavěcích šroubů (906136 + 906173) na vodicích lištách.  
vodici lišty (1821135) musí vykazovat minimální vůli mezi výřezem v pracovní desce a digestoří.
- 22 Odstraňte vodici lišty (1821135).

23

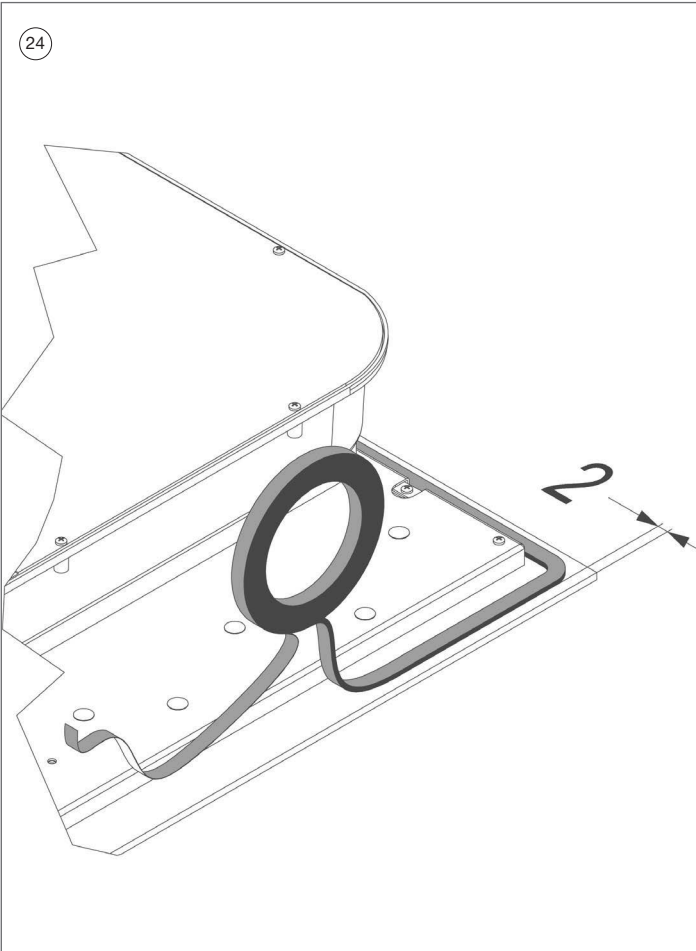
**A**



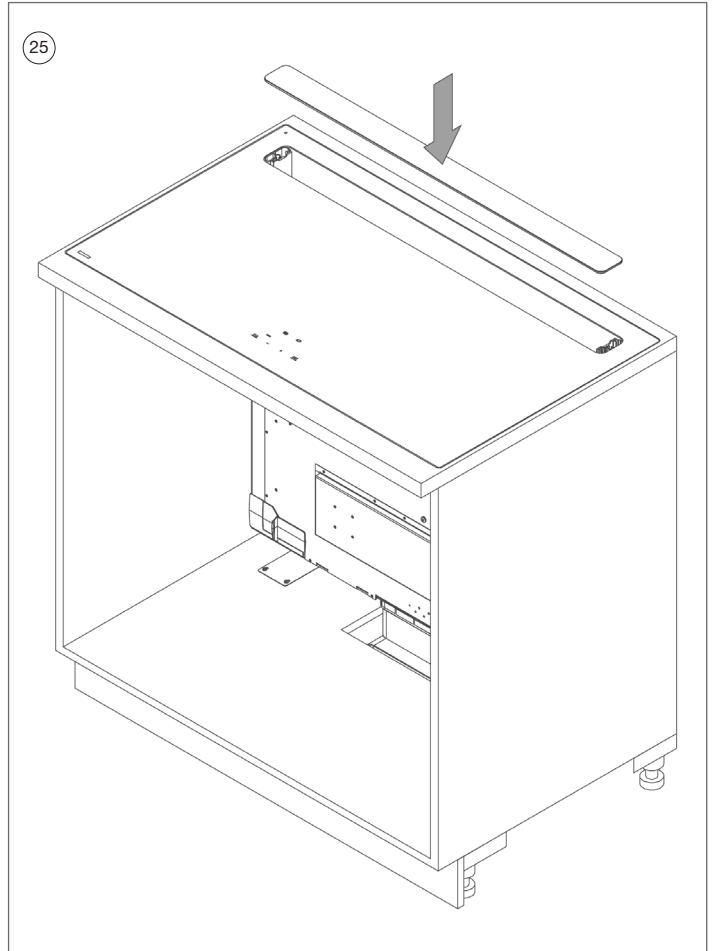
**B**



24



25



## ES

- 23 Compruebe si la campana se encuentra a la misma altura que la encimera (**A** instalación superpuesta) o el borde fresado (**B** instalación al ras) con una línea plana. Si es necesario, reajuste la altura con los pies de nivelación y vuelva a apretarlos con la llave 17.
- 24 Aplique la cinta impermeable (PASSO 4) a 2 mm desde el borde exterior en la parte inferior del vidrio de la placa de inducción.



**Advertencia: No aplique sellador entre la parte inferior de la encimera y la encimera, la tira impermeable ofrece suficiente estanqueidad de la encimera.**

- 25 Monte la placa de inducción en la campana. Coloque cuidadosamente el vidrio superior (1821158) con los pasadores en las hendiduras previstas de la campana.



**Advertencia: realice el procedimiento arriba descrito con cuidado para evitar daños y arañazos en el vidrio.**

## IT

- 23 Assicurarsi che la cappa sia esattamente alla stessa altezza della parte superiore del piano di lavoro (**A** montaggio sopratop) o del bordo della fresata (**B** montaggio a filotop) usando un righello piatto. Regolare, se necessario, a misura con i piedini di livellamento e stringerli nuovamente con la chiave del 17.
- 24 Applicare il nastro impermeabile PASSO 4) a 2 mm dal bordo esterno sul lato inferiore del vetro del piano cottura a induzione.



**Attenzione: Non applicare il sigillante tra la parte inferiore del piano di cottura e il piano di lavoro, la striscia impermeabile fornisce una sufficiente tenuta del piano di lavoro.**

- 25 Posizionare il piano a induzione sulla cappa. Posizionare delicatamente il vetro superiore (1821158) con i perni nelle apposite cavità della cappa.



**Attenzione: eseguire con cautela questa operazione in modo da non danneggiare o graffiare il vetro.**

## PL

- 23 Linijką zmierz wysokość okapu kuchennego. **MUSI** być wypoziomowany w stosunku do blatu roboczego (**A** powierzchni) lub frezowanej krawędzi (**B** w stosunku do otaczającej powierzchni).
- W razie potrzeby wyreguluj za pomocą nóżek poziomujących.
- 24 Nałóż taśmę wodoodporną (KROK 4) na spód płyty indukcyjnej.



**Ostrzeżenie: Nie stosuj masy uszczelniającej między dolną stroną płyty grzewczej a blatem roboczym.**

- 25 Umieść płytę indukcyjną na okapie. Upewnij się, że krawędź wycięcia w płycie indukcyjnej jest w linii z profilami bocznymi wieży.
- Ostrożnie umieść górną szybę (1821158) ze szpilkami w wycięciach w okapie.



**Ostrzeżenie: Wykonuj powyższe czynności ostrożnie, aby zapobiec uszkodzeniu szkła i zadrapaniom.**

## CZ

- 23 Zkontrolujte výšku digestoře metrem. **MUSÍ** být zarovnaná s pracovní plochou (**A** povrchem) nebo vyfrézovanou hranou (**B** linii zapuštění).
- Pokud je to nutné, upravte nivelační patky.
- 24 Spodní stranu indukční varné desky opatřete těsnicí páskou (KROK 4).



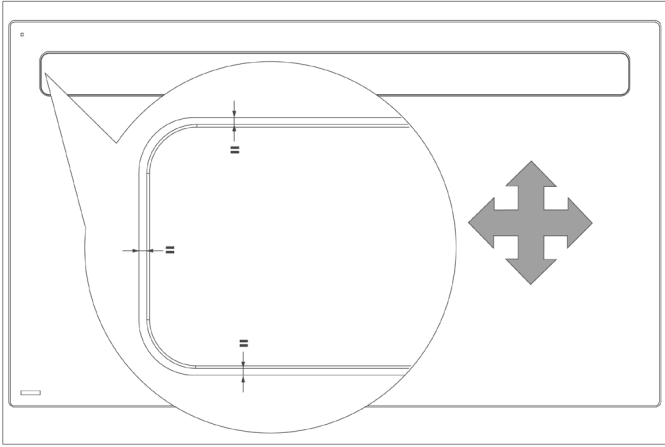
**Varování: Nedávejte těsnění mezi spodní stranu varné desky a pracovní desku.**

- 25 Na digestoř umístěte varnou desku. Zkontrolujte, zda je sklo indukční varné desky ve výřezu zarovnáno s bočními profily digestoře.
- Opatrně vložte horní sklo (1821158) s čepy do výřezů v digestoři.

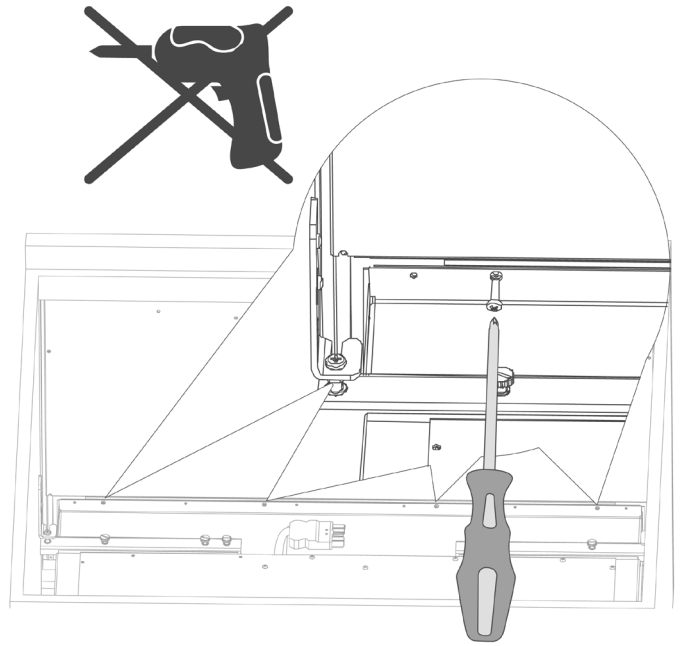


**Varování: shora uvedenou činnost provádějte opatrně, abyste zabránili poškození a poškrábání skla.**

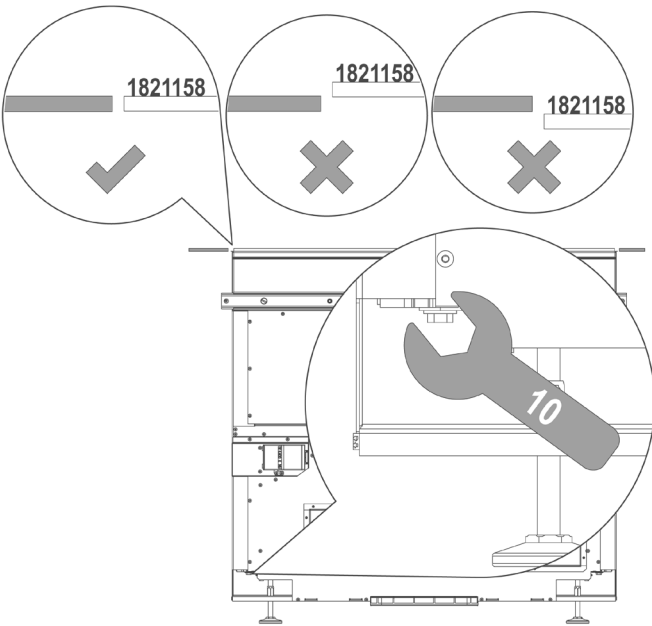
26



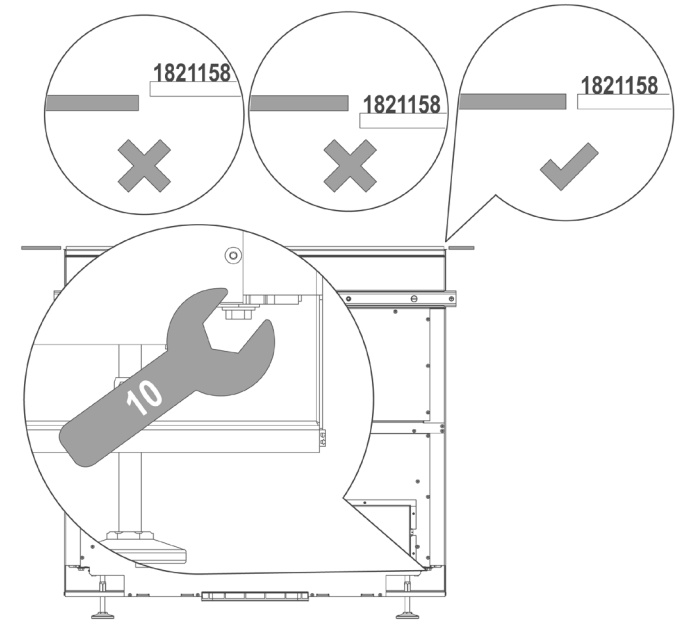
27



28



29



## ES

- 26 **Instalación superpuesta:** Posicione la placa de cocción completamente para que la abertura entre el vidrio de la placa de cocción y el vidrio de la torre sea igual.

**Instalación al ras:** Ajuste la posición de la placa de inducción hasta que el espacio alrededor del cristal superior de la torre y el corte sea parejo.

**Montaje en línea:** ajuste la posición (frontal, posterior, izquierda y derecha) de la campana extractora hasta que el espacio alrededor del vidrio superior de la torre y el corte sea parejo. (PASOS 18, 21)

- 27 Fije la posición de la placa de cocción en la campana con los 4 pernos (1821254).



**Advertencia: Apriete estos pernos solo a mano, no use un atornillador.**

- 28 29 Si es necesario, ajuste la altura de la torre con respecto a la parte superior de la placa de cocción.

Gire el perno con una llave 10 en sentido antihorario para levantar la torre y en sentido horario para bajarla.

## IT

- 26 **Montaggio sopratop** Regolare la posizione dell'induzione piano cottura fino alla spaziatura intorno alla torre Il vetro superiore e l'intaglio sono pari.

**Montaggio a filotop:**Regolare la posizione (davanti, indietro, a sinistra e a destra) della cappa fino al spaziatura intorno al vetro superiore della torre e ritaglio è pari. (PASSO 18, 21)

- 27 Fissare la posizione del piano cottura sulla cappa mediante i 4 bulloni (1821254).



**Attenzione: Stringere queste viti solo a mano, non utilizzare un avvitatore.**

- 28 29 Se necessario, regolare l'altezza della torre rispetto al lato superiore del piano di cottura.

Girare il bullone con una chiave del 10 in senso antiorario per sollevare la torre e in senso orario per abbassarla.

## PL

- 26 **Montaż natynkowy:** Ustaw położenie płyty indukcyjnej tak, aby odległość między szkłem górnym wieży i wycięciem była równa.

**Montaż w jednej płaszczyźnie z otaczającą powierzchnią:** Ustaw pozycję (przód, tył, lewo i prawo) okapu kuchennego, aż do uzyskania równomiernego rozstawu wokół szkła górnego wieży i wycięcia. (KROK 18, 21)

- 27 Zabezpiecz pozycję płyty grzewczej na okapie czterema śrubami (1821254).



**Ostrzeżenie: Dokręcaj te śruby tylko palcami, nie używaj ręcznego śrubokręta.**

- 28 29 W razie potrzeby wyreguluj wysokość wieży w stosunku do górnej części płyty grzewczej.

Przekręć śrubę kluczem 10 w kierunku przeciwnym do ruchu wskazówek zegara, aby podnieść wieżę, i w kierunku zgodnym z ruchem wskazówek zegara, aby ją opuścić.

## CZ

- 26 **Povrchová montáž:** Upravte polohu indukční varné desky tak, aby byla spára okolo vrchního skla a výřezu rovnoměrná.

**Zapuštění:** Upravte polohu (vpředu, vzadu, vlevo a vpravo) digestoře tak, aby byla spára okolo vrchního skla a výřezu rovnoměrná. (KROK 18, 21)

- 27 Zajistěte polohu varné desky na digestoři pomocí čtyř šroubů (1821254).

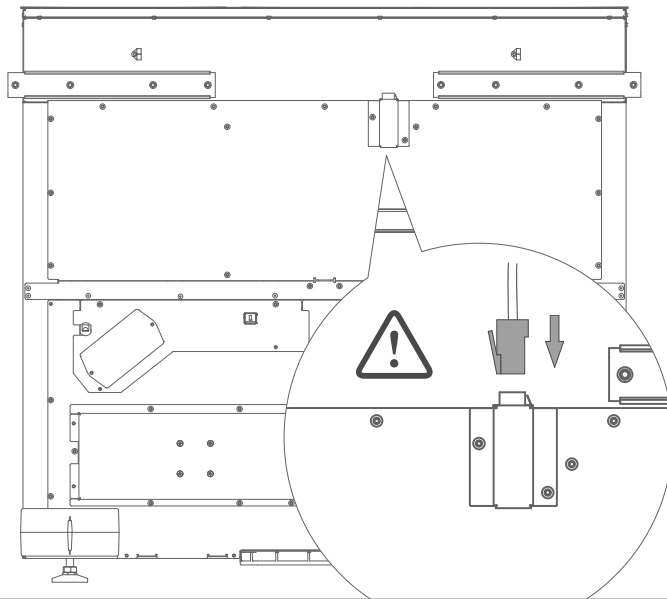


**Varování: Utahujte šrouby pouze rukou, nepoužívejte šroubovák.**

- 28 29 Upravte dle potřeby výšku digestoře vzhledem k horní hraně varné desky.

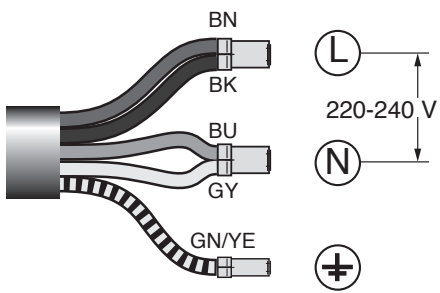
Pro zvýšení polohy digestoře otáčejte šroubem pomocí klíče 10 proti směru hodinových ručiček; pro snížení její polohy otáčejte šroubem ve směru hodinových ručiček.

30

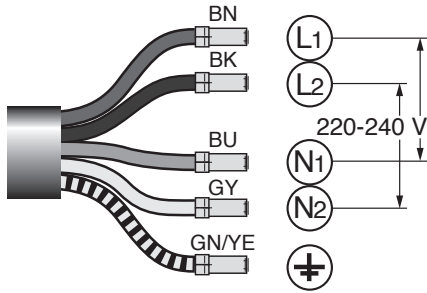


31

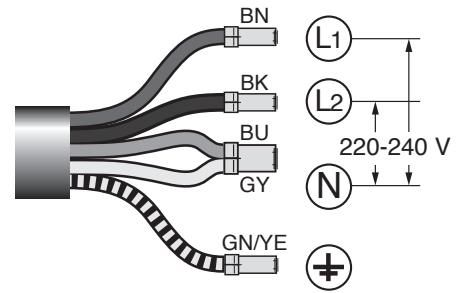
230V 1N~



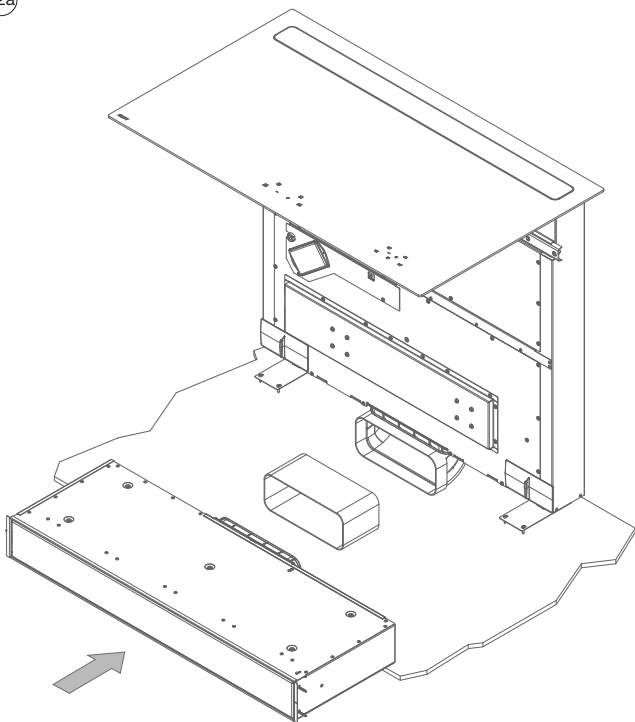
400V 2L/2N~



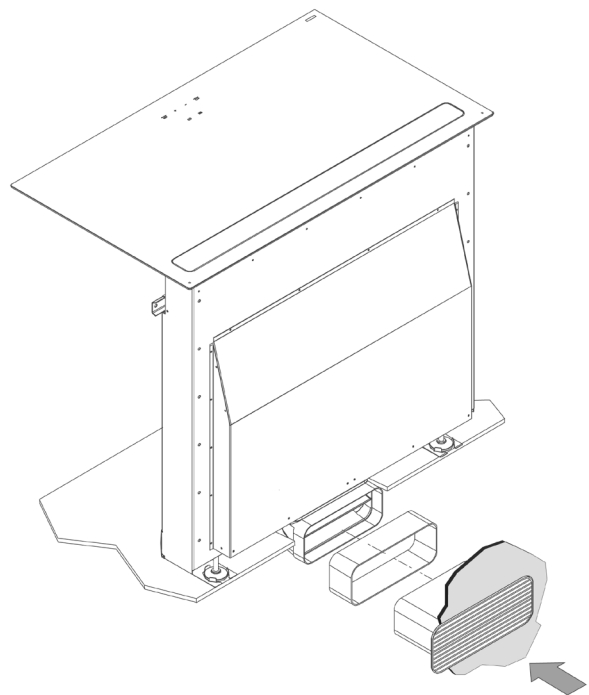
400V 2N~



32a



32b





## ES

- 30 Enchufe el conector de cable plano de la placa de cocción en la campana.



**Advertencia: Asegúrese de conectar el conector en la dirección correcta.**

- 31 **Campana:** conecte el enchufe a la red eléctrica.  
**Place de cocción:** conectar el cable de alimentación de la placa de cocción de acuerdo al correspondiente diagrama de conexión.
- 32a **Opción mueble encastrable de recirculación:** conecte el mueble encastrable a la salida de la campana. Si es necesario use accesorios opcionales.
- 32b **Opción salida con rejilla de extracción en la pared:** use accesorios opcionales para poder hacer la conexión con los conductos hacia afuera.

## IT

- 30 Collegare il connettore del cavo piatto del piano di cottura con la cappa.



**Attenzione: Assicurarsi di collegare il connettore nella direzione corretta.**

- 31 **Cappa:** collegare la spina alla rete elettrica.  
**Piano cottura:** collegare il cavo di alimentazione del piano cottura secondo al relativo schema di collegamento.
- 32a **Opzione con unità di riciclo a incasso (filtrante):** collegare l'unità a incasso all'uscita della cappa, se necessario utilizzare gli accessori opzionali.
- 32b **Opzione di espulsione con griglia a parete (aspirante):** utilizzare gli accessori opzionali per il collegamento alla canalizzazione.

## PL

- 30 Podłącz najpierw złącze kabla płyty grzewczej do okapu.



**Ostrzeżenie: Upewnij się, że złącze jest podłączone we właściwym kierunku.**

- 31 **Okapu:** podłącz wtyczkę do zasilania sieciowego.  
**Płyta grzewcza:** Podłączyć kabel zasilający płyty grzewczej zgodnie z do odpowiedniego schematu połączeń.
- 32a Opcja wbudowanej skrzynki recyrkulacyjnej: podłącz wbudowaną skrzynkę do wylotu okapu. W razie konieczności skorzystaj z opcjonalnych mocowań.
- 32b Wylot z opcją kratki ściiennej: skorzystaj z opcjonalnych mocowań, aby zapewnić połączenie z kanałem.

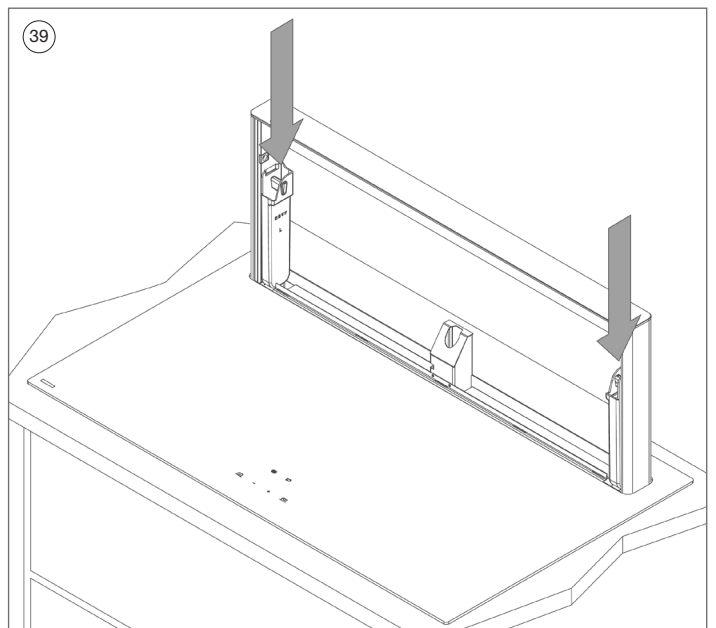
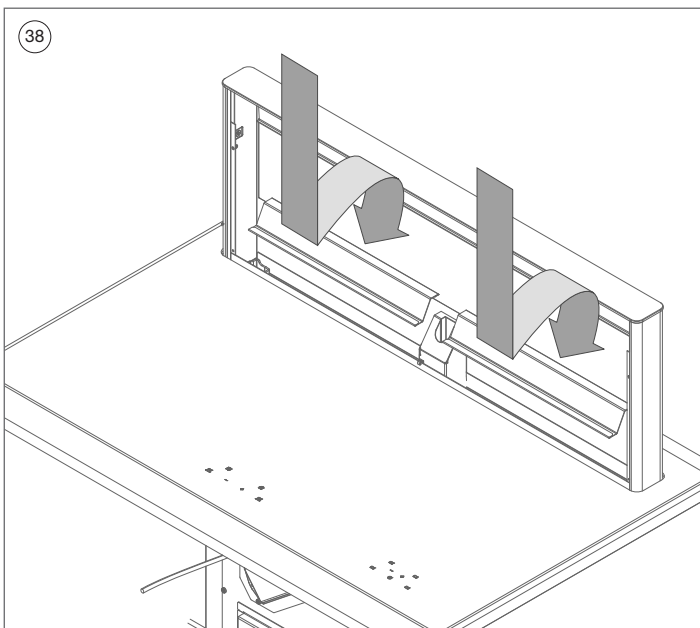
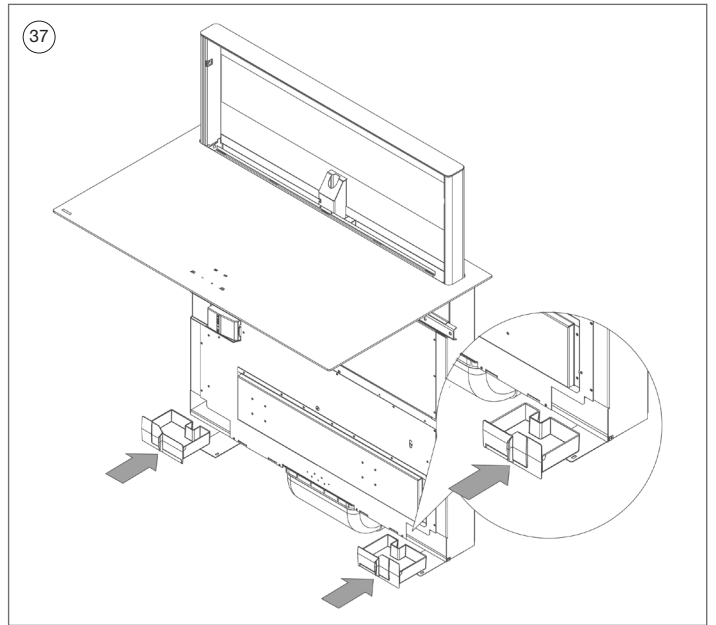
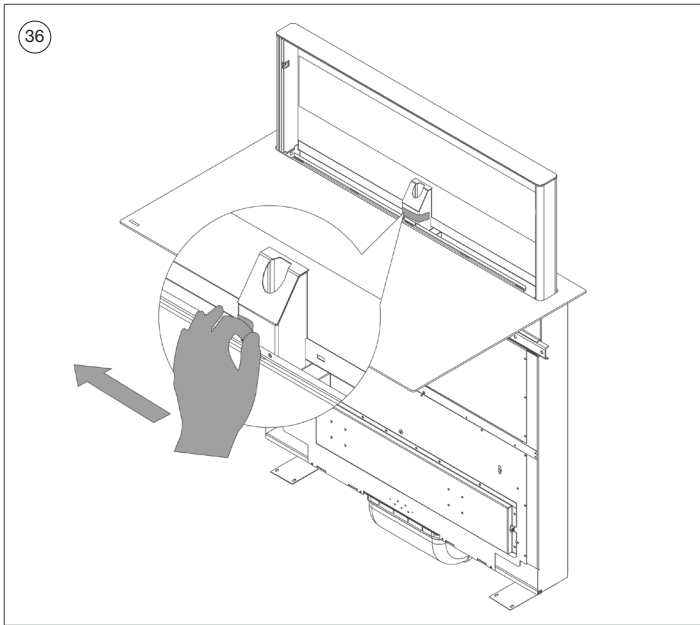
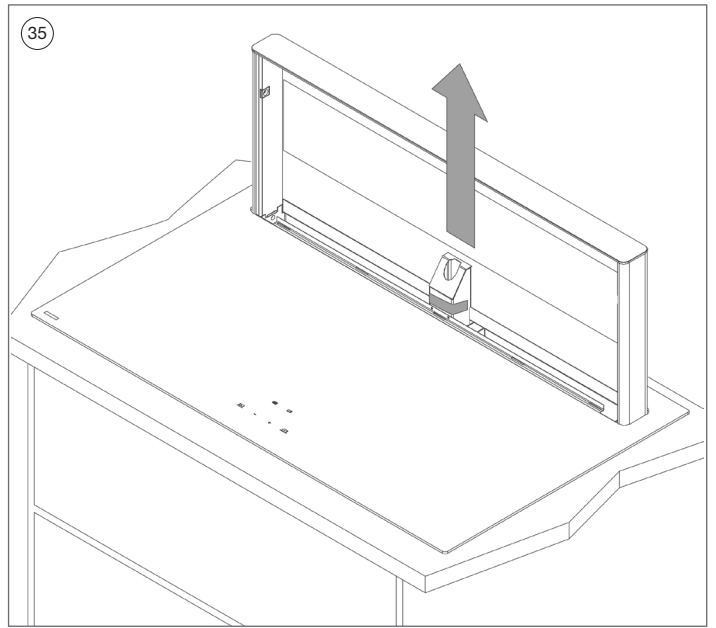
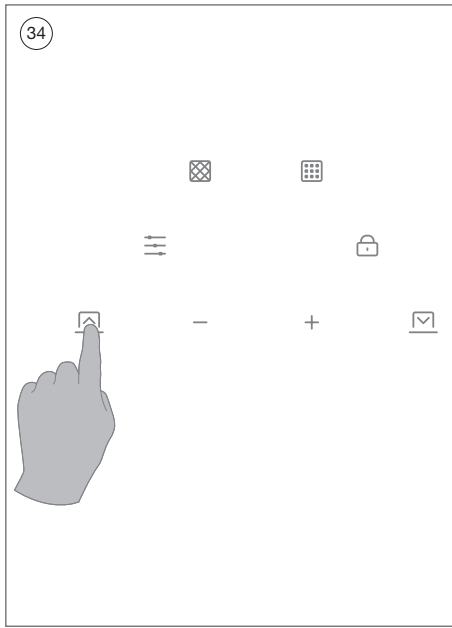
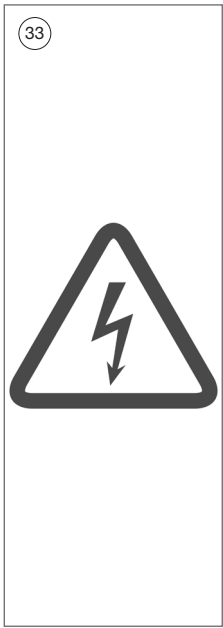
## CZ

- 30 Nejprve připojte konektor kabelu varné desky k digestoři.




**Varování: Dbejte na připojení konektoru ve správném směru.**

- 31 **Vařič:** připojte zástrčku k elektrické síti.  
**Varná čára:** připojte napájecí kabel varné desky podle příslušného schématu připojení.
- 32a Možnost integrované recirkulační skříně: připojte integrovanou skříň do výstupu digestoře a v případě potřeby použijte volitelně upevňovací prvky.
- 32b Výstup s možností výstupní mřížky na zeď: k umožnění propojení s potrubí použijte volitelně spojovací prvky.



## ES


- 33 Encienda el circuito eléctrico del aparato.  
34 Mantenga el botón  presionado durante 3 segundos.



**Si los 4 LEDs del control parpadean directamente, se activa el sistema de seguridad de la torre. Puede subir la torre manualmente con un destornillador plano. Retire con cuidado el cristal superior de la torre y coloque el destornillador en el hueco provisto del eje en el centro de la torre. Ahora gire la torre completamente hacia arriba hasta que el interruptor de seguridad, como en el paso 36, sea visible.**

- 35 La torre se mueve ahora a la posición superior (30 cm).  
36 Retire la etiqueta de seguridad de la torre. Los 4 leds en el control parpadean.  
37 Inserte ambos colectores inferiores (1821039) en la campana.  
38 Coloque los colectores de seguridad (1821159) en la campana. Estos deben ajustarse contra el centro de la campana.  
39 Inserte ambos colectores superiores (1821107) en la campana.

## IT


- 33 Mettere sotto tensione il circuito di alimentazione elettrica del dispositivo.  
34 Tenere premuto il pulsante  per 3 secondi.



**Se i 4 LED del comando lampeggiano direttamente, viene attivato il sistema di sicurezza della torre. È possibile alzare manualmente la torre a mano con un cacciavite piatto. Rimuovere con cautela il vetro superiore dalla torre e posizionare il cacciavite nell'apposita rientranza del mandrino al centro della torre. Ora girate completamente la torre fino a quando l'interruttore di sicurezza come al punto 36 è visibile.**

- 35 Ora la torre si sposta nella posizione superiore (30cm).  
36 Rimuovere l'autoadesivo dalla torre. I 4 led della superficie di controllo lampeggiano.  
37 Inserire i due vassoi di raccolta inferiori (1821039) nella cappa.  
38 Posizionare la protezione del raccoglitore (1821159) nella cappa. Questi devono collegarsi al centro della cappa.  
39 Inserire i due recipienti di raccolta superiori (1821107) nella cappa aspirante.

## PL

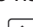
- 33 Włącz obwód zasilania urządzenia.  
34 Naciśnij pokrętkę  i przytrzymaj je przez 3 sekundy.



**Jeśli 4 diody LED na panelu sterowania migają bezpośrednio, system bezpieczeństwa wieży jest aktywny. Za pomocą płaskiego śrubokręta możesz ręcznie podnieść wieżę do góry. Ostrożnie wyjmij górną szybę z wieży i umieść śrubokręt w przewidzianym do tego celu wgłębieniu wrzeczona w środku wieży. Teraz obróć wieżę całkowicie do góry, aż widoczny będzie wyłącznik bezpieczeństwa, tak jak w kroku 36.**

- 35 Teraz wieża przesuwa się do najwyższej pozycji (30 cm).  
36 Usuń naklejkę bezpieczeństwa z wieży. 4 diody LED na sterowniku migają.  
37 Wsuń oba dolne pojemniki na odpady do okapu krótszą stroną (K) zwróconą do przodu (1821039).  
38 Umieść zabezpieczenie pojemnika (1821159) w okapie. Krótka strona powinna być zwrócona do przodu i ustawiona względem środka wieży.  
39 Wsuń obie górne tace zbiorcze (1821107) do okapu.

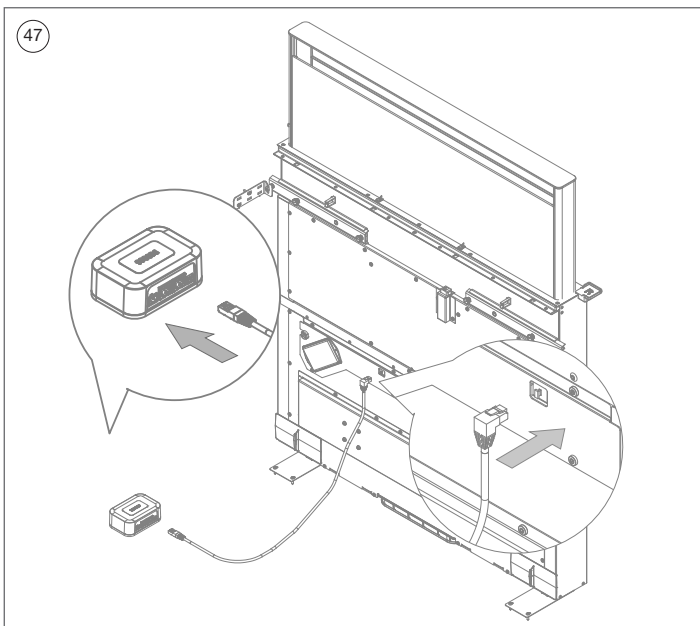
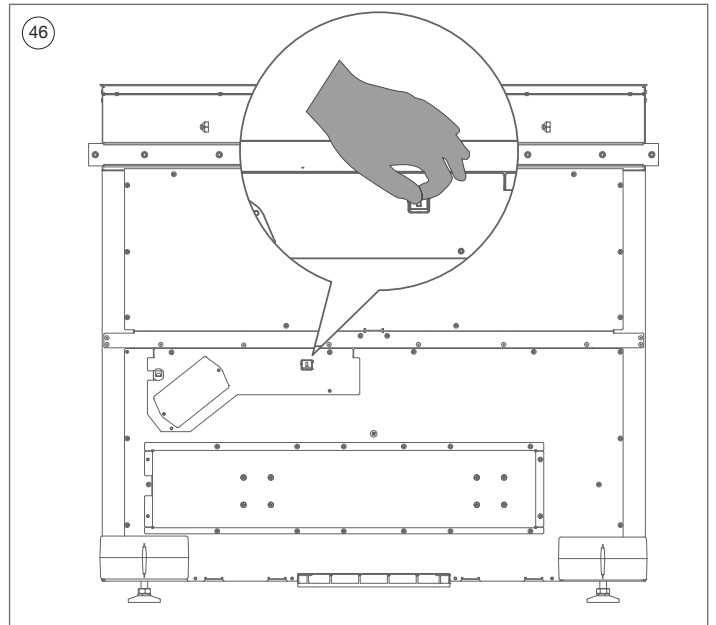
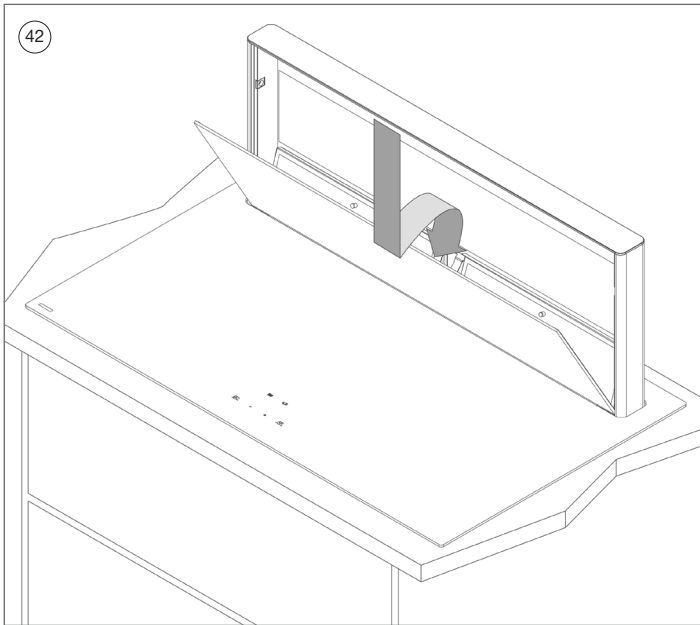
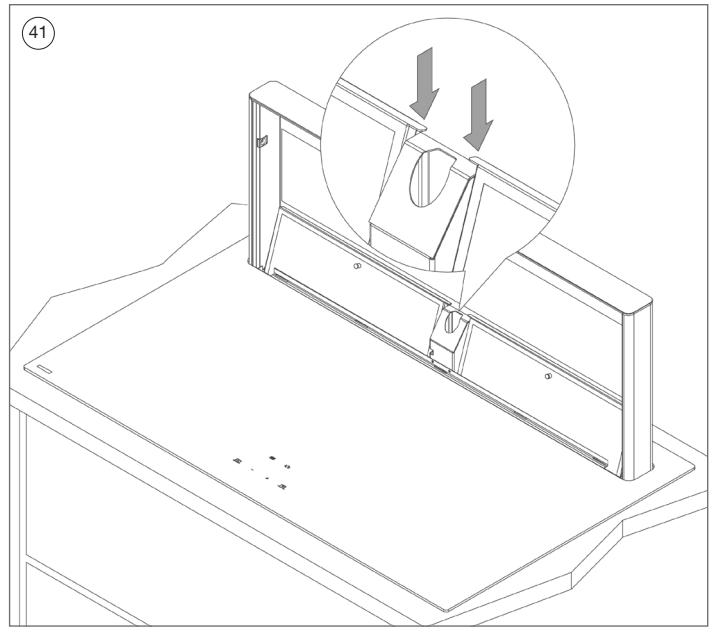
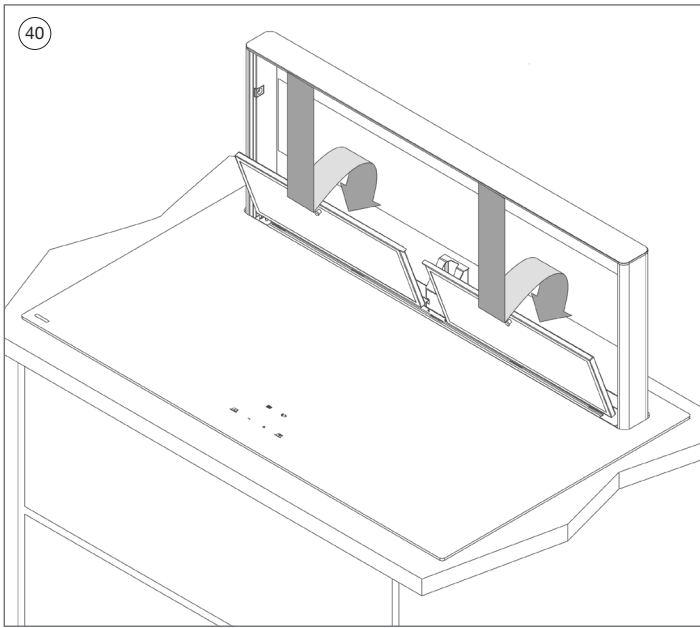
## CZ

- 33 Zapněte napájecí obvod jednotky.  
34 Knoflík  tiskněte po dobu 3 vteřin.

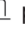




**Pokud se bezprostředně rozblíkají 4 LED kontroly na ovládacím panelu, je aktivován bezpečnostní systém digestoře. Digestoř můžete zvednout manuálně pomocí plochého šroubováku. Opatrně sejměte horní sklo digestoře a umístěte šroubovák do otvoru ve vřetenu ve středu digestoře. Nyní digestoř zcela vysuňte, dokud není vidět bezpečnostní spínač z kroku 36.**




- 35 Digestoř se nyní posune do nejvyšší polohy (30 cm).  
36 Sejměte z digestoře bezpečnostní nálepku. 4 LED kontrolky na ovládacím panelu blikají.  
37 Zasuňte oba sběrné zásobníky (1821039) kratší stranou (K) do digestoře tak, aby směřovaly dopředu.  
38 Umístěte do digestoře bezpečnostní zásobník (1821159). Kratší strana by měla směřovat dopředu a měla by být umístěna ve středu digestoře.  
39 Zasuňte do digestoře oba horní sběrné zásobníky (1821107).






## ES

- 40 Coloque ambos filtros de grasa (1821020 + 1821134) en la campana en la protección contra caídas.
- 41 Verifique la correcta ubicación de los filtros de grasa utilizando la lengüeta de posicionamiento.
- 42 Coloque el vidrio delantero (1821126) en la torre de la campana.  
Coloque las lengüetas del vidrio en la ranura de la torre e incline el vidrio hacia los imanes hasta que el vidrio esté ajustado.
- 43 Pulse el botón  para reinicializar la torre.
- 44 Ahora la torre se mueve a la posición cerrada y está lista para usar.
- 45 **Recirculación:** el dispositivo está configurado en modo de recirculación por defecto.  
**Conducto de salida:** configure el dispositivo en el modo de salida de conducto presionando la combinación de teclas “+” y “-” y  durante 3 segundos. El led al lado de  parpadeará 3 veces para confirmar la configuración.  
Repita estas acciones para volver al modo recirculación, el led permanecerá encendido durante 3 segundos.
- 46 **OPCIONAL:** Módulo de I/O de instalación (990036).  
Retire la tapa del conector de conexión.
- 47 Enchufe el cable de conexión del módulo de I/O en el conector. (Consulte el módulo de I/O del manual 990036)




## IT

- 40 Posizionare i due filtri antigrasso (1821020 + 1821134) nella cappa sulla protezione anticaduta.
- 41 Verificare il corretto posizionamento dei filtri antigrasso usando la linguetta di posizionamento.
- 42 Posizionare il vetro anteriore (1821126) della torre della cappa.  
Posizionare le linguette del vetro nella cavità della torre e avvicinare il vetro ai magneti finché questi non attraggono il vetro.
- 43 Premere il pulsante  sulla torre per reiniziarla.
- 44 La torre ora si sposta nella posizione di chiusura ed è pronta per l'uso.
- 45 **Riciclo:** l'impostazione predefinita dell'apparecchio è in modalità filtrante.  
**Aspirante:** per impostare l'apparecchio in modalità aspirante, premere contemporaneamente i tasti +, - e  per 3 secondi. Il LED a fianco del simbolo  lampeggerà 3 volte per confermare l'impostazione.
- 46 **OPZIONALE:** installazione del modulo I/O (990036). Rimuovere il coperchio dal connettore di collegamento.
- 47 Collegare i cavi del modulo I/O al connettore (v. manuale del modulo 990036)

## PL

- 40 Umieść oba filtry tłuszczu (1821020 + 1821134) w okapie na osłonie chroniącej przed upadkiem.
- 41 Sprawdź prawidłowe umieszczenie filtrów tłuszczu za pomocą tabliczki pozycjonującej.
- 42 Umieść przednią szybę (1821126) na wieży okapu.  
Umieść zatrzaski szyby w wycięciu w wieży i przechylaj szybę w kierunku magnesów, aż szyba zatrzaśnie się na swoim miejscu.
- 43 Naciśnij pokrętkę , aby ponownie zainicjować pracę wieży.
- 44 Wieża przesunie się teraz do pozycji zamkniętej.
- 45 **Recykulacja:** Urządzenie jest domyślnie ustawione w trybie recykulacji.  
**Wyjście kanałowe:** urządzenie należy ustawić w trybie wyjścia kanałowego, naciskając kombinację przycisków „+” i „-”  w ciągu 3 sekund. Dioda LED obok  zamruga 3 razy, aby potwierdzić ustawienie.  
Powtórz te czynności w trybie recykulacji; dioda LED będzie świecić przez 3 sekundy.
- 46 **OPCJONALNIE:** Instalacja modułu I/O (990036)  
Zdejmij pokrywę ze złącza przyłączeniowego.
- 47 Podłącz kabel przyłączeniowy modułu I/O do złącza. (Patrz instrukcja obsługi modułu I/O 990036)

## CZ

- 40 Do digestoře na ochranu proti pádu umístěte oba tukové filtry (1821020 + 1821134).
- 41 Zkontrolujte správné umístění tukových filtrů pomocí polohovacího jazýčku.
- 42 Umístěte na digestoř přední sklo (1821126).  
Umístěte jazýčky skla do výřezů v digestoři a sklo sklopte směrem k magnetům, dokud nezapadne na své místo.
- 43 Stiskněte knoflík , abyste obnovili činnost digestoře.
- 44 Digestoř se nyní přesune do uzavřené polohy.
- 45 **Recirkulace:** Zařízení je továrně nastaveno na režim recirkulace.  
**Odsávání:** zařízení přepnete do režimu odsávání stiskem kombinace tlačítek „+“ a „-“ a  po dobu 3 sekund. LED kontrolka vedle  3x zabliká, čímž je nastavení potvrzeno.  
Pro nastavení recirkulační režimu tento postup zopakujte, LED kontrolky se na 3 sekundy rozsvítí.
- 46 **VOLITELNĚ:** Instalace modulu I/O (990036).  
Sejměte kryt z připojovacího konektoru.
- 47 Zasuňte připojovací kabel modulu I/O do konektoru. (viz příručka 990036 pro I/O modul)

NOVY nv se reserva el derecho a modificar en cualquier momento y sin condiciones la construcción y los precios de sus productos.  
NOVY nv si riserva il diritto di modificare in qualsiasi momento senza preavviso la struttura e i prezzi dei suoi prodotti.  
Novy nv zastrzega sobie prawo do zmiany struktury i cen swoich produktów w dowolnym czasie i bez ostrzeżeń.  
Společnost Novy nv si vyhrazuje právo kdykoli a bez výhrad změnit konstrukci a cenu svých výrobků.

**NOVY**

**NOVY nv**

Noordlaan 6  
B - 8520 KUURNE  
Tel. 056/36.51.00  
Fax 056/35.32.51

[novy@novy.com](mailto:novy@novy.com)  
[www.novy.com](http://www.novy.com)

France: Tél: 0320.940662  
Deutschland und Österreich: Tel: +49 (0)511.54.20.771  
Nederland: Tel.: +31 (0)88-0119110  
United Kingdom: +44 (0)207 866 2493  
España: Tel.: +34 938 700 895  
Italia: Tel.: +39 039.20.57.501