

**Essence 60 cm
Acero inoxidable**

EAN 5414425008285



Etiqueta energética

▪ Clase de eficiencia energética (campana EEI)	B
▪ Consumo de energía anual (kWh/año) (campana AEC)	62,9
▪ Clase de eficiencia hidrodinámica (campana FDE)	C
▪ Clase de eficiencia iluminación (campana LE)	A
▪ Clase de eficiencia del filtro de grasa (campana extractora GFE)	B

Funciones y características

▪ Mandos	Botonera electrónica
▪ Número de velocidades	4
▪ Motor	Integrado
▪ Silenciador	Sin motor
▪ Recirculación	Opcional
▪ Auto stop - Parada automática después de 3h	-
▪ Número de filtros de grasa	1
▪ Filtro de grasa	828020
▪ Indicación de limpieza del filtro de grasa	▪
▪ Indicación de limpieza del filtro de recirculación	▪

Dimensiones

▪ Dimensiones del producto (LxAxh) (mm)	546 x 296 x 279
▪ Ancho pestaña (mm)	12
▪ Hueco de encastre (LXA) (mm)	525 x 275
▪ Dimensiones mínimas mueble alto (LxAxh) (mm)	x 600 x
▪ Altura recomendada entre la encimera y el fondo de la campana extractora con placa de inducción (Hmin-Hmax)(mm)	650 - 750
▪ Altura recomendada entre la encimera y la parte inferior de la campana extractora con cocina a gas (Hmin-Hmax)(mm)	650 - 750
▪ Altura recomendada entre la encimera y la parte inferior de la campana extractora con placa de cocción eléctrica o cerámica (Hmin-Hmax)(mm)	600 - 750
▪ Diámetro de salida de aire (mm)	150
▪ Posición de la salida del aire/motor	Arriba

Iluminación

▪ Tipo de iluminación funcional	Led
▪ Iluminación regulable	-
▪ Soft-ON/OFF	-
▪ Consumo total de iluminación funcional (W)	7
▪ Iluminación funcional color temperature modificable	2700

Caudal y nivel de ruido

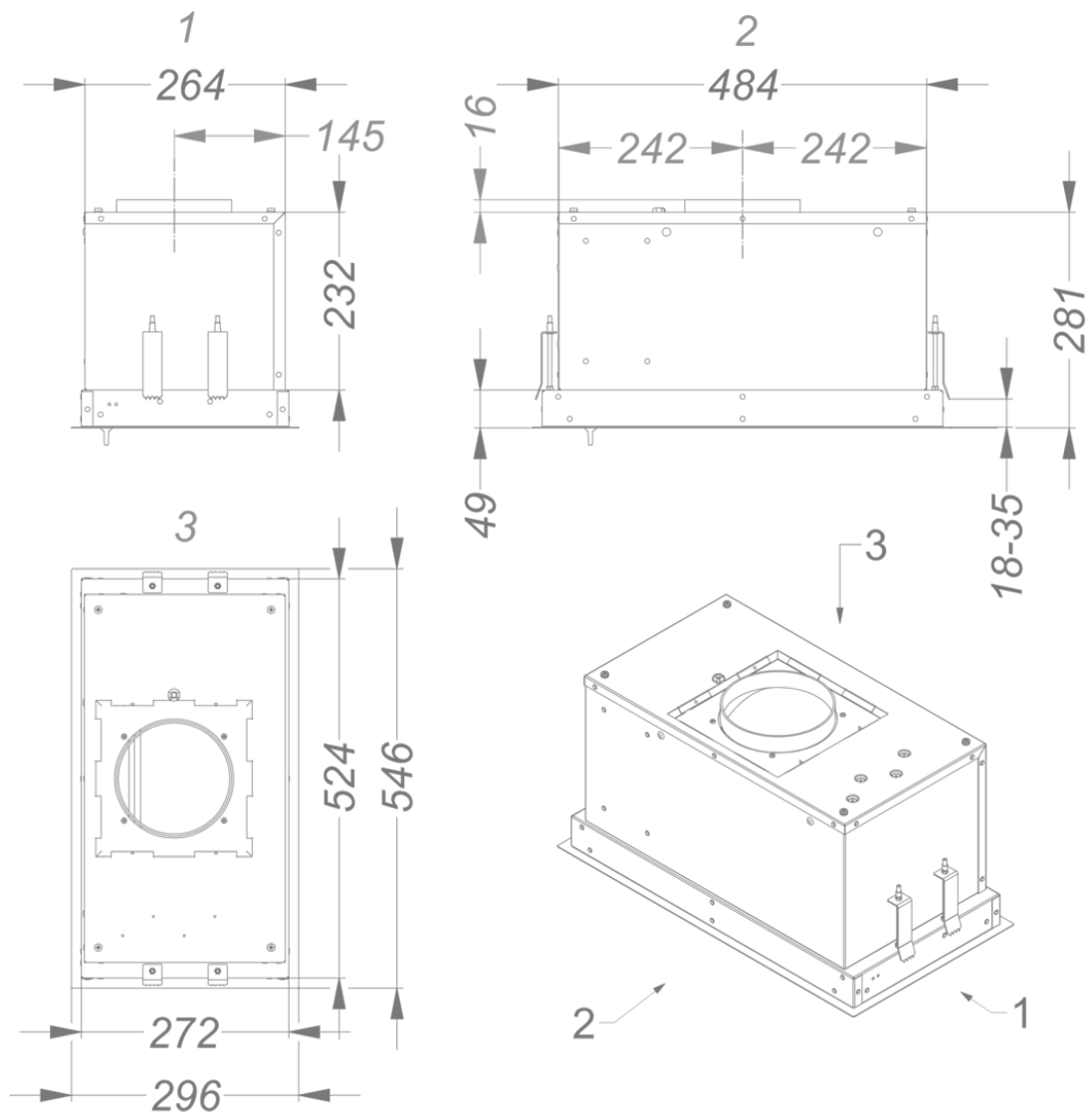
▪ Caudal salida libre (m³/h)	581
------------------------------	-----

Caudal y nivel de ruido

▪ Caudal de descarga 1 (m ³ /h) / Velocidad máxima de descarga de presión 1 (Pa)	202 / 274
▪ Caudal de descarga 2 (m ³ /h) / Velocidad máxima de descarga de presión 2 (Pa)	299 / 392
▪ Caudal de descarga 3 (m ³ /h) / Velocidad máxima de descarga de presión 3 (Pa)	398 / 458
▪ Caudal de descarga 4 (m ³ /h) / Velocidad máxima de descarga de presión 4 (Pa)	517 / 492
▪ Velocidad de descarga de presión sonora 1 (dB(A)) / Velocidad de descarga del nivel de ruido 1 (dB(A))	26 / 37
▪ Velocidad de descarga de presión sonora 2 (dB(A)) / Velocidad de descarga del nivel de ruido 2 (dB(A))	33 / 44
▪ Velocidad de descarga de presión sonora 3 (dB(A)) / Velocidad de descarga del nivel de ruido 3 (dB(A))	42 / 53
▪ Velocidad de descarga de presión sonora 4 (dB(A)) / Velocidad de descarga del nivel de ruido 4 (dB(A))	47 / 58

Características técnicas

▪ Potencia máxima (W)	167
▪ Voltage cooker hood (V)	220-230
▪ Frecuencia (Hz)	50
▪ Longitud del cable de conexión (m)	1
▪ Consumo de energía en modo de espera (Ps) (W)	0,35
▪ Peso neto (kg)	8,5



Curva de eficiencia motor

