

Campanas de techo
Pureline 90 cm
Acero inoxidable



EAN 5414425116539

Etiqueta energética

▪ Clase de eficiencia energética (campana EEI)	A+
▪ Consumo de energía anual (kWh/año) (campana AEC)	33,9
▪ Clase de eficiencia hidrodinámica (campana FDE)	A
▪ Clase de eficiencia iluminación (campana LE)	A
▪ Clase de eficiencia del filtro de grasa (campana extractora GFE)	D

Funciones y características

▪ Mandos	Botonera electrónica + Mando a distancia
▪ Número de velocidades	3 + power
▪ Ajuste de potencia con conmutación automática (minutos)	6
▪ Motor	Motor integrado y remoto
▪ Silenciador	Integrado
▪ Recirculación	Opcional
▪ Función InTouch	Estándar
▪ Auto stop - Parada automática después de 3h	▪
▪ Parada diferida (minutos)	10/30
▪ Número de filtros de grasa	2
▪ Filtro de grasa	6830020
▪ Indicación de limpieza del filtro de grasa	▪
▪ Indicación de limpieza del filtro de recirculación	▪

Dimensiones

▪ Dimensiones del producto (LxAxh) (mm)	868 x 508 x 319
▪ Altura cuerpo incluido Click&Fix (sin motor) (mm)	133
▪ Ancho pestaña (mm)	15
▪ Hueco de encastre (LXA) (mm)	845 x 485
▪ Altura recomendada entre la encimera y el fondo de la campana extractora con placa de inducción (Hmin-Hmax)(mm)	600 - 1600
▪ Altura recomendada entre la encimera y la parte inferior de la campana extractora con cocina a gas (Hmin-Hmax)(mm)	650 - 1600
▪ Altura recomendada entre la encimera y la parte inferior de la campana extractora con placa de cocción eléctrica o cerámica (Hmin-Hmax)(mm)	600 - 1600
▪ Diámetro de salida de aire (mm)	150
▪ Posición de la salida del aire/motor	Arriba, Derecha, Izquierda, Delantero, Trasero

Iluminación

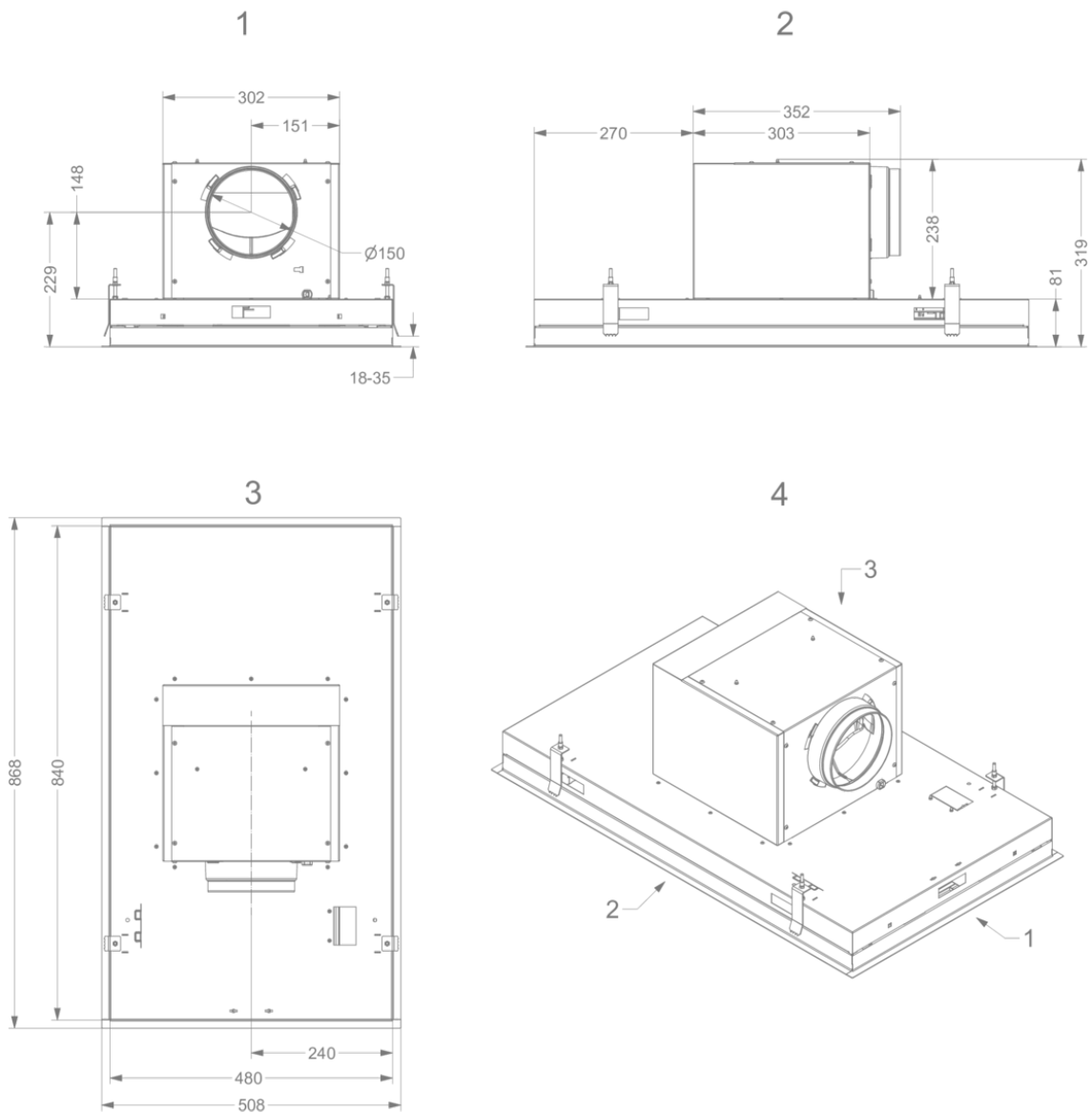
▪ Tipo de iluminación funcional	Led
▪ Iluminación regulable	▪
▪ Soft-ON/OFF	▪
▪ Consumo total de iluminación funcional (W)	8
▪ Iluminación funcional color temperature modificable	2700/4000

Caudal y nivel de ruido

▪ Caudal salida libre (m ³ /h)	815
▪ Caudal de descarga 1 (m ³ /h) / Velocidad máxima de descarga de presión 1 (Pa)	234 / 66
▪ Caudal de descarga 2 (m ³ /h) / Velocidad máxima de descarga de presión 2 (Pa)	416 / 238
▪ Caudal de descarga 3 (m ³ /h) / Velocidad máxima de descarga de presión 3 (Pa)	549 / 381
▪ Velocidad máxima de descarga de caudal (m ³ /h) (Qboost) / Velocidad máxima de descarga de presión (Pa)	634 / 379
▪ Velocidad de descarga de presión sonora 1 (dB(A)) / Velocidad de descarga del nivel de ruido 1 (dB(A))	22 / 34
▪ Velocidad de descarga de presión sonora 2 (dB(A)) / Velocidad de descarga del nivel de ruido 2 (dB(A))	35 / 48
▪ Velocidad de descarga de presión sonora 3 (dB(A)) / Velocidad de descarga del nivel de ruido 3 (dB(A))	42 / 55
▪ Velocidad máxima de descarga de presión sonora (dB(A)) / Velocidad máxima de descarga del nivel sonoro (dB(A)) (LWAbboost)	46 / 59

Características técnicas

▪ Potencia máxima (W)	117
▪ Voltage cooker hood (V)	230
▪ Frecuencia (Hz)	50
▪ Longitud del cable de conexión (m)	1,2
▪ Consumo de energía en modo de espera (Ps) (W)	0.25
▪ Peso neto (kg)	21,5



Accesorios de instalación

Kit instalación motor disociado

- 800997

Kit instalación motor disociado Pureline
6830/6831/6833/6834/6840/6841/6843/6844 ≥V19;
Pureline Pro 6930/6931/6932/6940/6941/6942 ≥V02

Extensión cable eléctrico motor

- 700094

Extensión cable para motores a distancia (5m)

Accesorios

Cajón de recirculación



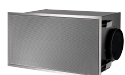
841400

Cajón de recirculationción con filtro monoblock
(270x500x295mm)



842400

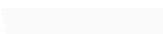
Cajón de recirculationción con filtro monoblock
(270x500x295mm)



843400

Cajón de recirculationción con filtro monoblock
(270x500x295mm)

Adaptador reductor altura a tubo plano



6830053

Adaptador conexión a tubo plano

Kit instalación



990030

Kit conexión válvula exterior o iluminación externa

Curva de eficiencia motor

