



Campana de superficie
4-zonas 88 cm
Negra

EAN 5414425133949



Campana

Dimensiones campana (mm)

Dimensiones (LxAxh) (mm) 818 x 165 x 760-840

Etiqueta energética

Eficiencia energética clase (EEIcampana)	B
Consumo energía x año (kWh/a) (AECcampana)	50,5
Eficiencia dinámica de fluidos clase (FDEcampana)	B
Eficiencia iluminación clase (LEcampana)	-
Eficiencia filtros de grasa clase (GFecampana)	C

Información general

Motor integrado	•
Insonorizador	•
Número de filtros metálicos anti-grasa	2
Recirculación (configuración predeterminada)/ salida al exterior	• / •
Dimensiones de la salida (mm)	89 x 222
Posición de la salida	Centro inferior / frente / espalda

Funciones

Función de extracción ajustada	•
Función de extracción manual	•
Panel de control	Touch control
Función bloqueo del panel de control	•
Número de velocidades	5 + 3 power
Parada diferida (minutos)	10-30 (configuración por defecto)
Indicador de limpieza de filtros	•
Indicador de limpieza de filtros recirculación	•
Cristal desmontable	•
Altura de aspiración torre (cm)	10, 20, 30 + libremente ajustable
Depósito(s) de agua para la limpieza	2 superiores, 2 inferiores

Capacidad de aspiración & nivel sonoro

Cantidad de aire (m ³ /h) (EN 61591):	
- Mínimo	193
- Intensiva	691
- Punto de máxima eficiencia	346
Presión del aire (Pa):	
- Intensiva	437
- Punto de máxima eficiencia	325
Presión de sonido /potencia de sonido conducto de salida (dB(A) re 1 pW)(EN 60704-2-13):	
- Mínimo	27/37
- Continuo	46/57
- Intensiva	56/65
Presión de sonido /potencia de sonido Recirculación (dB(A) re 1 pW)(EN 60704-2-13):	
- Mínimo	30/45
- Continuo	47/59
- Intensiva	55/67

Placa de inducción

Características generales

Cristal negro opaco	•
Borde redondeado	•
Instalación por encima o enrasado	•

Dimensiones (mm)

Dimensiones (LxAxh) (mm)	880 x 520 x 57
Hueco de encastre (LxA)(mm)	860 x 500
Dimensiones encastre enrasada (LxAxh) (mm)	884 x 524 x 6

Zonas de inducción/cocción

Número de inductores octogonales	4
Zonas de cocción(mm)	240 x 200
Potencia por zona (max. / potencia) (W)	111 - 2100/3700

Funciones de cocción

Mandos	Touch control - slider con LEDs blancos
Niveles de potencia	9 + Power + Super Power
Temporizador x zona	•
Contador de minutos	•
Stop&Go	•
Función mantener caliente	• (42, 70 and 94 °C)
Función puente automático/manual flexzones	• (2x)
Indicador de calor residual	•
Cocción automática	•
Función bloqueo placa para niños	•
Recococimiento automático de la cazuela	•
Función grill	•

Especificaciones técnicas

Campana de cocina de máxima potencia	250 W
Placa de inducción de máxima potencia	7.400 W
Conexión eléctrica de la campana extractora	230 V
La campana de la cocina por cable	Schuko 1m5
Conexión eléctrica placa de inducción	230 V / 400V - 1N / 2N / 3N
Placa de inducción del cable de alimentación	2m
Consumo eléctrico en stand-by Ps (W)	<0,5 W
Peso (kg)	50,1

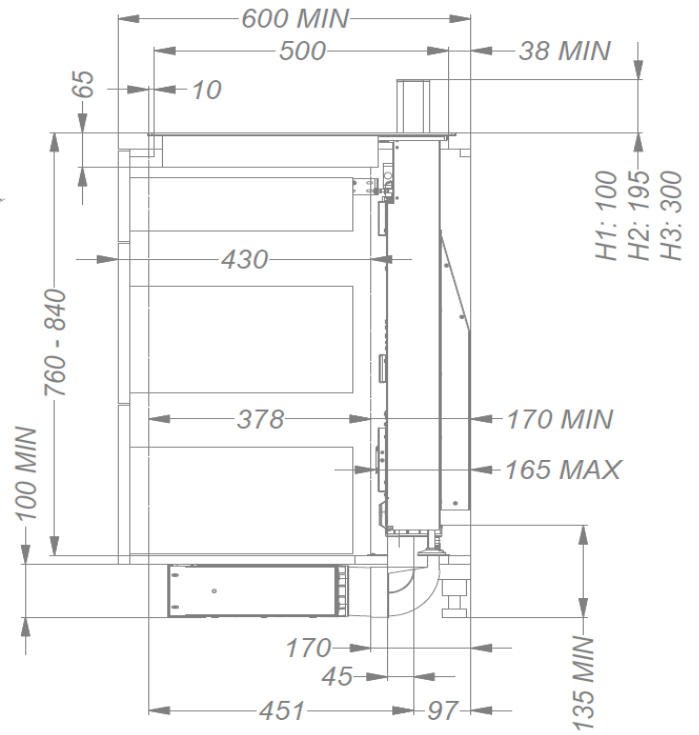
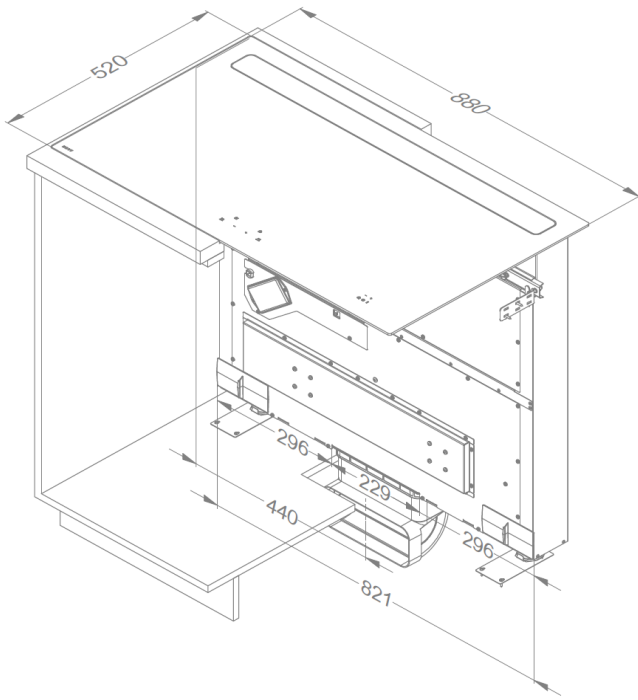
Accesorios

Accesorios

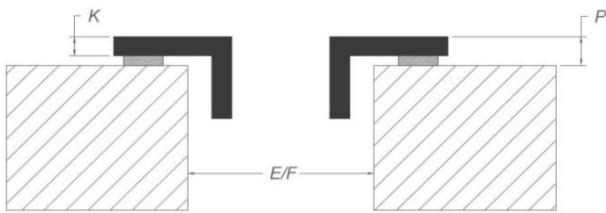
Cajón de recirculación

- Cajón recirculación H 98 con filtro Monoblock BLANCO (98x818x290mm)	7921400
- Cajón recirculación H 98 con filtro Monoblock NEGRO (98x818x290mm)	7922400
- Cajón recirculación H 98 con filtro Monoblock ACERO INOX (98x818x290mm)	7923400

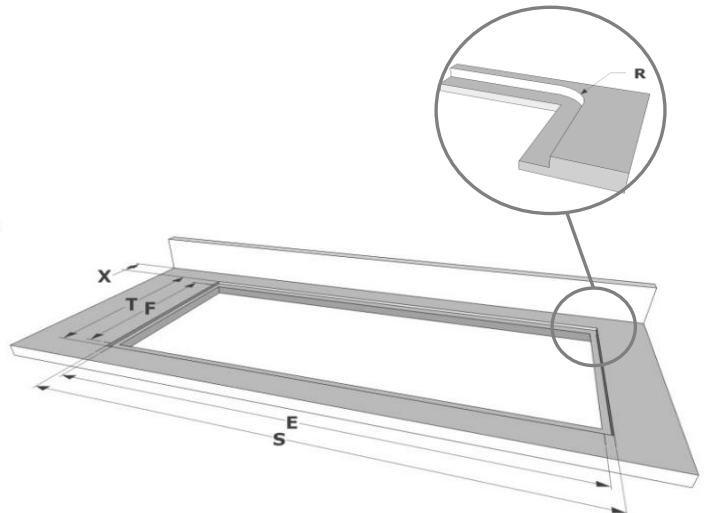
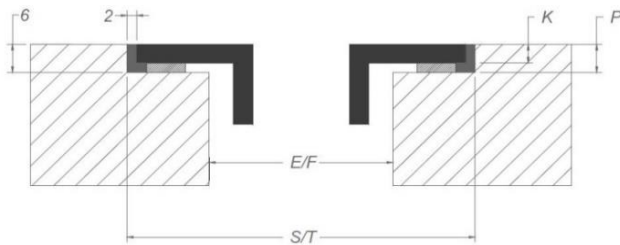
Dimensiones



Instalación por encima

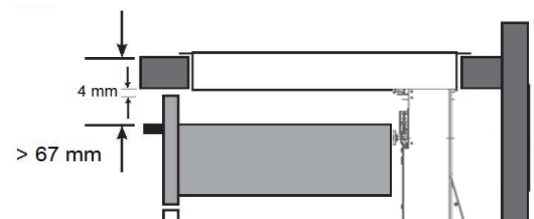


Instalación enrasado



Dimensiones

	mm							
	E	F	K	P	R	S	T	X
Por encima	860	500	4	6				38 min
Enrasado	860	500	4	6	8	884	524	38 min



Dimensiones

