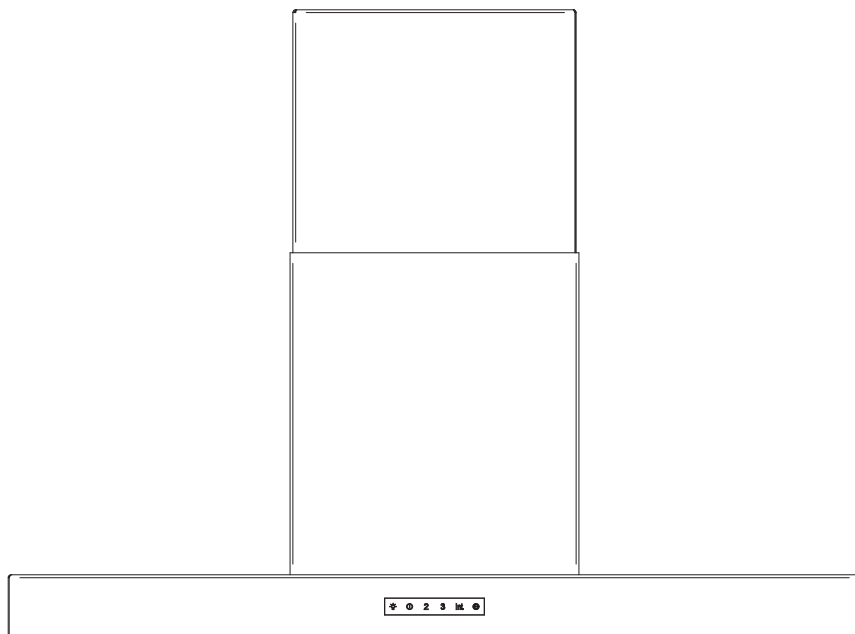


OPERA



CAMPO - PALMA

PT Manual do usuário

Manual do usuário

Querido cliente ,

Obrigado por sua decisão de comprar um OPERA exaustor !

Por favor, leia atentamente as seguintes informações e explicações sobre o uso adequado de seu novo exaustor OPERA antes de usar o aparelho pela primeira vez. Leia também as nossas instruções de operação e instalação, bem como as recomendações de limpeza para garantir que você desfrute de muitos anos de serviço do seu aparelho.

Os dados contidos nestas instruções de operação são usados apenas para fins descritivos. Nenhuma declaração sobre uma qualidade ou adequação específica para uma aplicação específica pode ser inferida a partir das informações fornecidas. As informações fornecidas não isentam o usuário da responsabilidade de realizar suas próprias avaliações e verificações. De referir que os nossos produtos estão sujeitos a um processo natural de envelhecimento e desgaste.

Todos os direitos são reservados por OPERA Hausgeräte GmbH, também no caso de pedidos de direitos de propriedade industrial. Todos os direitos de disposição, como o direito de criar cópias ou direitos de circulação, são de nossa responsabilidade.

A página de título mostra uma configuração de amostra. O produto fornecido pode, portanto, diferir da ilustração.

As instruções de operação foram redigidas originalmente em alemão.



OBSERVAÇÕES PRELIMINARES

Avisos e símbolos :	13
Instruções de segurança :	14 - 15

DESCRIÇÃO DO PRODUTO

Variantes:	15
Componentes do produto:	15
Funcionalidade geral:	16

MANUAL DE OPERAÇÕES

Controle de 7 botões:	16
Mudança de filtro:	17

TÓPICOS GERAIS

Limpeza:	18
Defeituoso :	19
Disposição :	19
Informações ambientais:	19

Dados técnicos :

Tensão :
poder :

Potência int. ventilador :

sistema de ventilação :

elemento de controle:

Corpo da lâmpada:

temperatura da luz:

tecnologia de filtro:

Interruptor de contato da janela:

Palma IPA/WPA

230 V ~

200 watts

aprox. 850 m³/h

Extração de superfície

controle de 7 pontos

LIDERADO

2700 - 6500 mil

Filtro de condensação
carvão ativado
(versão C)

sim

Campo ICA/WCA

230 V ~

200 watts

aprox. 850 m³/h

Extração de borda

controle de 7 pontos

LIDERADO

2700 - 6500 mil

Filtro de condensação
carvão ativado
(versão C)

sim

NOTAS PRELIMINARES

Aviso e símbolos de advertência

As advertências nestas instruções de operação são colocadas antes de uma instrução que pode resultar em ferimentos pessoais ou danos materiais. Devem ser observadas as medidas para evitar um perigo.

AVISO-SINAIS	SIGNIFICADO
	<p>Aviso de um local de perigo!</p> <p>Indica situações potencialmente perigosas. A inobservância dos avisos de advertência pode resultar em ferimentos pessoais e/ou danos à propriedade.</p>
	<p>Aviso de tensão perigosa!</p> <p>Indica possíveis perigos devido à eletricidade. A inobservância dos avisos pode resultar em morte, ferimentos e/ou danos materiais.</p>
	<p>Aviso de superfície quente!</p> <p>Indica possíveis perigos devido a altas temperaturas da superfície do outro lado. A inobservância dos avisos pode resultar em ferimentos pessoais e/ou danos materiais.</p>
	<p>Aviso de ferimentos nas mãos!</p> <p>Indica possíveis perigos devido a peças móveis e rotativas. A inobservância dos avisos pode resultar em ferimentos pessoais.</p>
	<p>Aviso de substâncias tóxicas!</p> <p>Indica possíveis perigos devido à inalação de gases tóxicos. A inobservância dos avisos pode resultar em morte ou envenenamento grave.</p>
	<p>Aviso de substâncias inflamáveis!</p> <p>Indica possíveis perigos devido ao risco de incêndio. A inobservância dos avisos pode resultar em morte, ferimentos pessoais ou danos materiais.</p>
	<p>Aviso de cortes devido à quebra de vidro!</p> <p>Indica possíveis perigos devido a bordas afiadas. A inobservância dos avisos pode resultar em ferimentos por corte e ferimentos pessoais.</p>
	<p>Siga as instruções de manuseio para lidar com componentes e módulos eletrostaticamente sensíveis (ESD).</p> <p>Componentes e módulos eletrostaticamente sensíveis estão localizados atrás de tampas marcadas com o símbolo ao lado. É essencial evitar tocar nas conexões dos plugues, nos trilhos dos condutores e nos pinos dos componentes. Somente pessoal qualificado com conhecimento de ESD está autorizado a realizar intervenções!</p>

Informação de Segurança

Estas instruções de operação e instalação contêm informações importantes que devem ser observadas para garantir uma operação segura e confiável do exaustor. Guarde-os em um local seguro para referência futura. Estas instruções de operação referem-se a várias versões do aparelho. Eles podem conter descrições de certos recursos não encontrados em seu modelo. O exaustor não deve ser utilizado por pessoas (incluindo crianças) com deficiências físicas ou mentais ou pessoas que não tenham experiência e/ou conhecimento de como usá-lo. As crianças devem ser supervisionadas para garantir que não brinquem com o aparelho.

Uso pretendido

O exaustor só pode ser utilizado para extrair os vapores da cozinha por cima dos aparelhos de cozedura em residências particulares. Qualquer outro uso será considerado impróprio. O uso inadequado do exaustor pode representar um perigo para pessoas e objetos. O exaustor não deve ser utilizado como prateleira para guardar objetos como garrafas, potes de temperos ou outros objetos soltos.

Instalação

O aparelho só pode ser instalado e conectado por um técnico autorizado observando todos os regulamentos relevantes das empresas de energia elétrica e os regulamentos de construção aplicáveis. Durante a instalação, observe as instruções relevantes!

Aparelhos danificados não podem ser colocados em funcionamento. As peças defeituosas devem ser substituídas por peças genuínas. As reparações só devem ser efectuadas por pessoal técnico autorizado.

Perigo de intoxicação!

Se o exaustor for operado no modo de extração ao mesmo tempo que outros aparelhos de incêndio dependentes do ar ambiente (por exemplo, aparelhos a lenha, gás, óleo ou carvão) na mesma sala, gases de combustão letais podem ser direcionados de volta para a sala devido a a pressão negativa resultante. Por esta razão, você deve garantir um suprimento de ar suficiente em todos os momentos! A pressão negativa na sala não deve exceder 4 Pa (0,04 mbar).

(Certifique-se de que um contato de janela esteja instalado)

Risco de incêndio !

O exaustor nunca deve funcionar sem o filtro de gordura e sempre deve ser usado sob supervisão. Filtros saturados de graxa podem representar um risco de incêndio! Mantenha o exaustor sob supervisão constante ao fritar! Lembre-se de limpar os filtros regularmente. Não é permitido flambar sob o exaustor! Os aparelhos a gás só podem ser utilizados sob o exaustor com tachos por cima! Se você estiver usando mais de três bicos de gás ao mesmo tempo, opere o exaustor no nível de potência „2“ ou superior. Isso evita o acúmulo de calor no aparelho.

Preparando para uso

O modelo de exaustor está em conformidade com as normas de segurança relevantes para aparelhos de cozinha em residências particulares. Os requisitos relativos ao local de instalação estão descritos na documentação do usuário fornecida com o aparelho. Se você tiver alguma dúvida se o local de instalação pretendido atende aos requisitos, entre em contato com nosso departamento de serviço. Aparelhos danificados não podem ser colocados em funcionamento. As peças defeituosas devem ser substituídas por peças sobressalentes genuínas ou peças especificadas pela OPERA. As reparações só devem ser efectuadas por pessoal técnico autorizado.



OBSERVAÇÕES PRELIMINARES

Filtro de carvão ativado

Para filtros de carvão ativado instalados em exaustores OPERA (versão C)

**Transporte, desembalagem, instalação**

Pode ocorrer condensação se o aparelho for trazido para o local de instalação a partir de um ambiente frio. Aguarde até que o aparelho se ajuste à temperatura e esteja completamente seco antes de o utilizar. O período de aclimação depende da diferença de temperatura e do tipo e design do aparelho. No entanto, deve ser pelo menos 12 horas.

Conectando a fonte de alimentação

Verifique se a tensão nominal indicada no aparelho corresponde à tensão de rede da sua área. A conexão com a voltagem incorreta danificará ou destruirá o aparelho.

Antes de ligar o aparelho, verifique se todos os cabos e linhas estão bem encaixados e sem danos. Certifique-se, em particular, de que não existem dobras nos cabos, que não estão muito apertados nos cantos e que não há objetos apoiados sobre eles. Certifique-se também de que todas as conexões de plugue estejam inseridas com segurança. Blindagem ou fiação defeituosa representa um risco à saúde (choque elétrico) e pode destruir outros aparelhos. Os aparelhos com fichas de rede estão equipados com um cabo de rede com segurança testada para o respetivo país de utilização e só podem ser ligados a uma tomada de segurança devidamente ligada à terra. Caso contrário, existe o risco de choque elétrico. Certifique-se de que a tomada do aparelho ou a tomada de segurança doméstica está facilmente acessível para que o cabo de alimentação possa ser desligado da tomada em caso de emergência ou durante

Perigo de choque elétrico!

Não limpe o exaustor com um limpador a vapor ou limpador de pressão de água. O capuz deve ser

Execução e variantes

O lado estético do exaustor pode diferir dos desenhos neste manual de instruções. As instruções de operação, manutenção, limpeza e instalação são as mesmas.

Alterações técnicas reservadas!

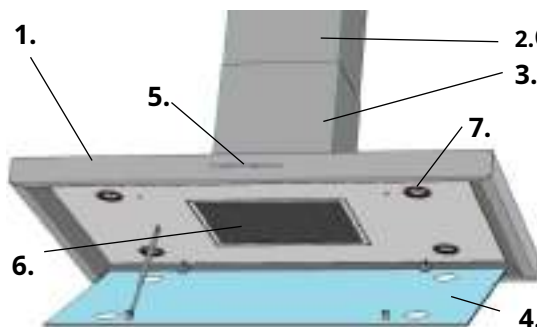
DESCRIÇÃO DO PRODUTO



Palma IPA / WPA



Campo ICA / WCA

**2. Componentes do produto:**

1. Corpo do capô
2. Torre superior
3. Torre inferior
4. Cobertura de vidro (Campo)
5. Painel de controle
6. Filtro de metal
7. Iluminação LED

DESCRIÇÃO DO PRODUTO

Funcionalidade geral

O exaustor foi desenvolvido especialmente para a extração de vapores de cozedura para utilização em casa. Os filtros são mantidos no corpo do exaustor por ímãs. Em alguns modelos, o filtro é coberto por um painel. A extração acumulada no rebordo da vidraça ("Extração Perimetral") permite uma absorção de fumos muito eficaz. O acesso aos filtros é garantido por modelos que utilizam o método "Extração Perimetral" através da oscilação da vidraça. A potência de exaustão é controlada pelo painel de interruptores. Entre as opções de iluminação adicionais também são controladas no painel de interruptores por alguns exaustores. A iluminação da zona de cozedura é assumida por vários focos LED.

MANUAL DE OPERAÇÕES

7 Painel de interruptores

Potência do supercompressor Os primeiros quatro botões controlam a potência do supercharger.

Botão „1“ = baixo desempenho do supercharger

Button „2“ = desempenho médio do supercharger

Button „3“ = alto desempenho do supercharger

Button „Int“ = nível intensivo

Pressione qualquer botão para ligar o exaustor. A capota é desligada premindo mais uma vez as teclas retroiluminadas. O exaustor volta a funcionar automaticamente após 3 min. do nível intensivo ao nível 3 (alta performance do supercharger).

Período de resfriamento automático

Ao pressionar a tecla com o símbolo do relógio de acompanhamento, o tempo de acompanhamento automático é ativado e o símbolo do tempo de acompanhamento pisca. O exaustor retrocede uma etapa em intervalos de 5 minutos a partir da etapa atual e desliga permanentemente após no máximo 15 minutos.

Iluminação

Pressione o botão com o símbolo de luz para ligar a iluminação. A iluminação é desligada pressionando o botão novamente. A iluminação é reduzida pressionando e segurando o botão por um período mais longo. O brilho é aumentado novamente por outro pressionamento longo do botão. **Configuração de temperatura de cor (TW sintonizável branco)**

A temperatura de cor da iluminação da placa LED pode ser ajustada infinitamente entre 2700K e 6500K.

Pressione e segure o botão de atraso para ajustar, os LEDs começam a mudar a temperatura da cor. Quando a configuração desejada for alcançada, solte o botão, a configuração de cor é salva.

Indicador de saturação do filtro

Se o indicador do filtro de gorduras acender (botão direito ver figura em cima), o filtro deve ser limpo. Depois de limpar o filtro, pressione e segure o botão por 10 segundos. A luz indicadora apaga. A exibição do filtro de gordura é ativada após no máx. 15 horas de funcionamento (**Mostrar e o reset só é possível quando ligado / A função TW é desativada quando o LED vermelho pisca !**)

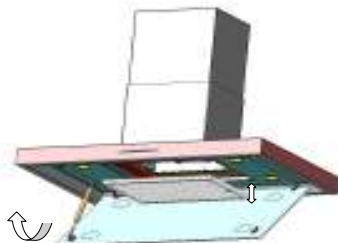


Reinicializar: Limpar filtro de graxa
Botão de alerta mín. 5 seg. pressões
para um **LED vermelho** sai!

INSTRUÇÕES DE OPERAÇÃO

Troca e limpeza do filtro de gordura

risco de incêndio ! O desempenho do exaustor é afetado pela contenção de restos de gordura e, portanto, aumenta o risco de incêndio. Para evitar risco de incêndio, limpe o filtro de metal regularmente. Por modelos com painel abaixo do filtro.



Nos modelos com painel abaixo do filtro ("Perimeter Extraction") o painel deve ser removido primeiro. Para isso, balance primeiro o pequeno vidro frontal com uma mão para cima e depois retire o filtro pela sua pega. O filtro metálico de gorduras é fixado por um íman. A instalação é feita na ordem inversa. O filtro de gordura metálico deve ser limpo, na melhor das hipóteses, na máquina de lavar loiça ou em água quente com sabão. Produtos de limpeza agressivos não devem ser usados. A garantia não pode ser aplicada se a descoloração do filtro for causada pela utilização de um detergente para a loiça agressivo. Por favor, evite temperaturas acima de 55 graus. Atenção: Não lave o filtro de gorduras juntamente com talheres de prata na máquina de lavar loiça! Isso leva à destruição do filtro de gordura (elemento galvânico, não é uma reclamação)

Atenção : não use limpadores trifásicos nem limpe o filtro em lava-louças comercial. O uso de produtos de limpeza agressivos como combustível, acetona, tricloroetileno destrói o filtro! Reinstale o filtro de metal após a limpeza. Nos modelos que utilizam o método "Extração de Perímetro" a vidraça deve ser trazida posteriormente à sua posição original. Portanto, pressione o painel com as duas mãos para cima até certo ponto (trave o painel).

Observe : Devido a uma reação galvânica que ocorre durante o enxágue, os filtros metálicos de gordura não devem ser lavados com talheres de prata ou pratos de prata ao mesmo tempo. Infelizmente, não há direito de reclamar se esse fato não for levado em consideração. Coloque o filtro de metal de volta após a limpeza. Para modelos com extração de borda, o painel deve então ser recolocado em sua posição original. Para fazer isso, guie a placa para cima com as duas mãos até ouvir um clique.

Atenção : as coifas com filtros de aço inox possuem corrente de segurança! Este deve ser liberado ao remover o filtro. Ao instalar o filtro * pendure a corrente de segurança no filtro, ao inserir o filtro certifique-se de que a corrente de segurança se projeta para dentro do filtro.

Troque o filtro de carvão ativado

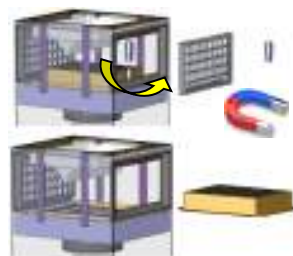
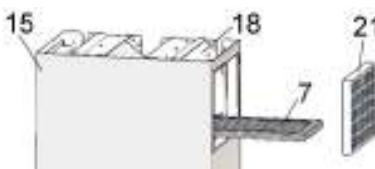
Apenas versão C, circulação de ar:

O filtro de carvão ativado(7) está localizado no suporte do filtro(18) atrás da grelha de escape direita(21), que é mantido no lugar por ímãs.

Remova o escapamento grelha e retire o filtro.

Descarte o filtro de carvão ativado usado, pois a regeneração não é possível.

Deslize o novo filtro para dentro da torre e trave-o.



Limpeza e cuidado

Risco de choque elétrico! Por favor, separe o exaustor da rede elétrica puxando o plugue ou desligando o fusível. Preste atenção para que não penetre água no aparelho durante o processo de limpeza. A limpeza prematura da superfície evita mais tarde uma remoção problemática de sujidade persistente. Para a limpeza, use apenas detergente comercial ou produtos de limpeza multiuso adequados para aço inoxidável / alumínio. Por favor, não use agentes de limpeza ou palha de aço! Após a limpeza do exaustor, por favor, cuide das superfícies de aço inoxidável com um produto de tratamento de aço de alta qualidade.



As superfícies envernizadas devem ser limpas apenas com um pouco de água e sabão e um pano muito macio. Por favor, limpe o painel de interruptores apenas com um pano macio e úmido e seco.

Em exaustores com vidro sob o filtro metálico de gordura ("Perimeter Extraction") podem ocorrer depósitos de gordura na borda do vidro. Esses depósitos são fundados fisicamente e não representam nenhuma disfunção do exaustor. Por favor, limpe o painel abaixo do filtro regularmente para evitar sujeira persistente.

Instruções de limpeza e cuidados

Ao limpar os filtros de gordura, remova também quaisquer depósitos de gordura dos componentes acessíveis da caixa. Isso evitará um risco de incêndio e manterá uma gama ideal de funções. Use água quente com sabão ou um agente de limpeza de janelas suave para limpar o capô. Não raspe os depósitos cozidos. Amoleça-os com um pano úmido. Não use agentes abrasivos ou esfregões.

Observação: Não use álcool (alcoólicos) em superfícies de plástico, pois pode resultar em manchas opacas.

Cuidado: Ventile a cozinha suficientemente, sem chama aberta. Limpe o painel de operação apenas com um pano macio e úmido (solução de detergente suave). Não use limpadores de aço inoxidável para o interruptor deslizante/interruptor de pressão.

Superfícies de aço inoxidável::

Use um agente de limpeza de aço inoxidável suave e não abrasivo. Não limpe as superfícies de aço inoxidável com esfregões abrasivos ou com produtos de limpeza que contenham areia, soda, ácido ou cloreto! Limpe apenas na direção do polimento. Recomendamos nosso limpador de aço inoxidável no. TZ701. Consulte o folheto de serviço anexo para obter o endereço do pedido.

Superfícies de alumínio, envernizadas e plásticas:

Use um pano macio de microfibra. Não use panos secos. Use um agente de limpeza de janelas suave. Não use agentes de limpeza agressivos ou agentes que contenham ácido ou lixívia! Não use agentes de limpeza.

TÓPICOS GERAIS

Defeituoso :

Observação: se aparecer uma indicação de erro, desligue o exaustor. Após 10 segundos, volte a ligar o exaustor.

Por favor, consulte o nosso serviço ao cliente se

- o exaustor produz demasiado ruído indefinido e o controlo do percurso do ar de exaustão não revela avarias;
- o compressor funciona com defeito;
- o circuito opera inválido.

Por favor, indique o seu tipo de exaustor e o número de série. Estas informações são mencionadas na folha de características que se encontra no interior da coifa no filtro.

Você pode entrar em contato com o atendimento ao cliente no número de telefone

+ 49 (0) 7231 / 1677 266 e-

mail

info@operahsq.de

Certifique-se de indicar a designação do tipo do seu exaustor e o número AB associado. Você pode encontrar essas informações na placa de identificação. Este encontra-se na zona do filtro no interior do exaustor. Em caso de outros problemas relacionados com o seu exaustor OPERA, pode enviar um e-mail para o nosso departamento de clientes em

info@operahsq.de

Disposição

Embalagem

A embalagem do aparelho é reciclável. É feito de papelão e folha de polietileno (PE). Descarte esses materiais de maneira ambientalmente consciente e responsável e de acordo com os regulamentos de sua autoridade local.



Exaustor

A sua comunidade local poderá aconselhá-lo sobre uma eliminação compatível com o ambiente de eletrodomésticos separados.

Informações ambientais

Este aparelho está rotulado de acordo com a Diretiva Europeia 2002/96/EG referente a aparelhos elétricos e eletrônicos usados (resíduos de equipamentos elétricos e eletrônicos - WEEE). A diretiva determina a estrutura para a devolução e reciclagem de aparelhos usados conforme aplicável em toda a UE. Por favor, pergunte ao seu revendedor sobre os meios de descarte atuais.