



IN 10204:2004



HJX-PRO-MINI

Josper é uma combinação elegante de um grelhador e um forno numa só máquina. Funciona 100% a carvão, possui design exclusivo de churrasqueira fechada, com diferentes níveis de brasagem, sistema de porta frontal, ágil e robusto, fácil de usar e controle de temperatura por sistema de disparos.

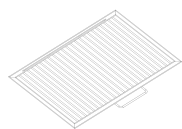
Josper é uma combinação elegante de grelha e forno em uma única máquina. Funciona 100% com carvão. Embora design de churrasco fechado. Diferentes níveis de grelhar. Flexível e robusto, fácil de usar, com sistema de porta de abertura frontal. Sistema de ventilação para controle de temperatura.

Recomendado para ± Recomendado para ±	40 comensais 40 jantares
tempo de ignição hora de acender	25 minutos aprox. média de 25 minutos
consumo diário de carvão Consumo diário de carvão	6 a 8kg 13,2 a 17,6 libras.
Autonomia por carga desempenho	7 da manhã
produção por hora Produção por hora	25kg aprox. média de 55,1 libras
temperatura de cozimento Temperatura de cozimento	250 a 350°C 482 a 662°F
Capacidade da bandeja GN (por grelha) Capacidade da grelha em bandejas Gn	1xGN1/1
Potência térmica nominal Saída de calor nominal	7,5 kW 10hp
fluxo de massa de fumaça fluxo de massa de gases de combustão	11,91g/s 12g/s
Peso líquido peso líquido	128kg 282 libras.



ACESSÓRIOS INCLUSOS

MEDIDAS DA GRELHA MEDIDAS DA GRELHADORA



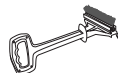
grelha inox /Ref. 0494
Grelha em aço inox /Ref. 0494



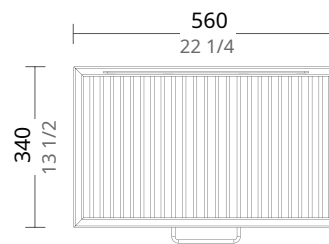
pôquer /Ref.0494INOX
pôquer /Ref.0494INOX



Pinça Josper /Réf.0423
pinça josper /Ref.0423



escova de aço /Ref.8224
escova metálica /Ref.8224



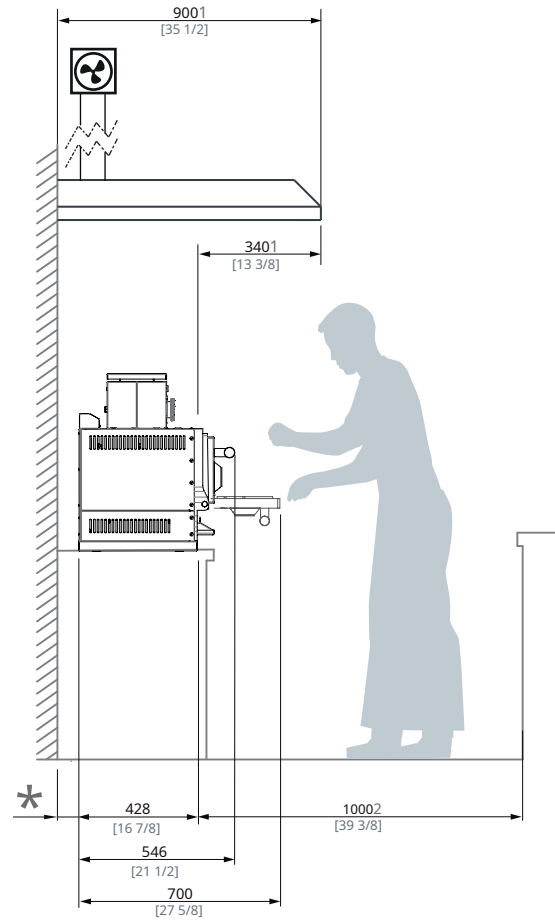
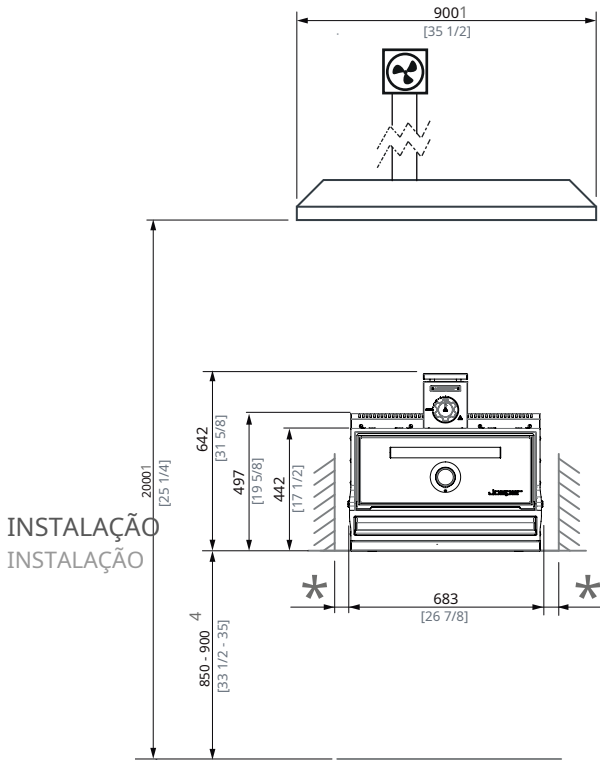
[em] em

* Todos os produtos Josper trabalham exclusivamente com carvão. Todos os produtos Josper trabalham exclusivamente com carvão.



FT-C01920-05

CONFIGURAÇÕES E ACESSÓRIOS OPCIONAIS CONFIGURAÇÕES E ACESSÓRIOS OPCIONAIS



* DISTÂNCIA MÍNIMA A ELEMENTOS INFLAMÁVEIS DISTÂNCIA MÍNIMA A ELEMENTOS INFLAMÁVEIS	300mm	12in
* DISTÂNCIA MÍNIMA A ELEMENTOS NÃO INFLAMÁVEIS DISTÂNCIA MÍNIMA A ELEMENTOS INFLAMÁVEIS	100mm	4in

- 1 DIMENSÕES MÍNIMAS RECOMENDADAS DA EXAUSTOR. DIMENSÕES MÍNIMAS RECOMENDADAS DA CAPA
- 2 ESPAÇO DE TRABALHO RECOMENDADO PARA O CHEF. ESPAÇO DE TRABALHO DO CHEF RECOMENDADO
- 3 ALTURA RECOMENDADA DE INSTALAÇÃO DO FORNO SEM MESA
ALTURA RECOMENDADA PARA INSTALAR O FORNO SEM MESA

Ed. 02.2022 - A Jospser reserva-se o direito de proceder a alterações nos catálogos, tarifários e material promocional em função da evolução e melhoria dos seus equipamentos.

A Jospser reserva-se o direito de efetuar modificações em catálogos, tabelas de preços e material promocional de acordo com o desenvolvimento e melhorias aplicadas aos seus equipamentos.