

3060ZWC·Vinoteca Independiente Bizona 60 cm·Serie Modular 3000

CARACTERÍSTICAS Y BENEFICIOS



MARCO INTEGRADO



SÓLIDO INTEGRADO



MARCO INTEGRADO
(INOXIDABLE
PANEL SIN MANILLAR)*



SÓLIDO INTEGRADO
(INOXIDABLE
PANEL SIN MANILLAR)*

ACTUACIÓN	<ul style="list-style-type: none"> Volumen de 136 litros con capacidad para 43 botellas de vino (0,75 L) U-Seleccionar®Control con pantalla OLED digital Rango de temperatura: 1°C - 18°C Zonas duales controladas independientemente U-Seleccionar®El control ofrece cuatro modos distintos: Bebidas: 1 °C - 18 °C, Vino espumoso: 3 °C - 10 °C, Vino blanco: 7 °C - 12 °C, Vino tinto: 12 °C - 18 °C Compresor montado en caucho que prácticamente elimina la vibración
INTERIOR EXTERIOR	<ul style="list-style-type: none"> El interior negro está iluminado con iluminación de teatro LED que se apaga automáticamente cuando se cierra la puerta, o se puede configurar para permanecer encendida durante 3, 6 o 24 horas Los robustos botelleros revestidos en negro de extensión completa permiten un fácil acceso y evitan que las botellas se muevan Los botelleros se adaptan a una variedad de formas y tamaños de botellas; los estantes tercero y sexto permiten botellas de vino y champán de mayor diámetro La puerta de vidrio de termopanel triple llena de gas argón y recubierta de LowE brinda protección contra la luz ultravioleta dañina El batiente de la puerta es reversible en campo y se envía con bisagras a la derecha
INTEGRACIÓN	<ul style="list-style-type: none"> XcvbBisagras robustas, ocultas y cubiertas con tope y cierrapuertas integrados La rejilla/fascia ajustable se puede mover de adelante hacia atrás y de arriba a abajo La parrilla/fascia puede aceptar un zócalo integrado personalizado El modelo integrado requiere un panel de puerta personalizado de 20 mm de su elección, o puede aceptar el accesorio de panel sin manija estilo europeo U-Line (se debe pedir por separado) Cuatro patas de nivelación ajustables de forma independiente

DETALLES DEL MODELO

Modelo	Voltaje/Hz	Oscilación de la puerta	Finalizar	Peso de envío
U-3060ZWCINT-00B	220-240 / 50	campo reversible	Marco integrado	72 kg
U-3060ZWCINT-60B	220-240 / 50	campo reversible	Sólido Integrado	69 kg

ACCESORIOS

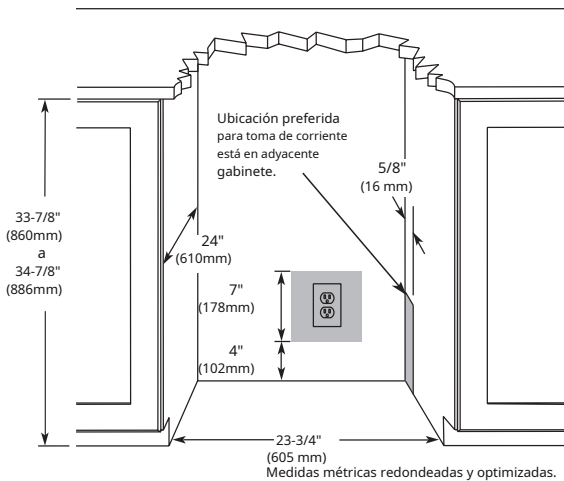
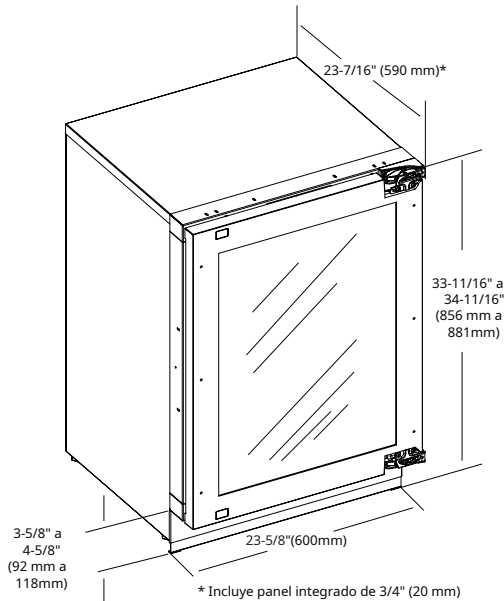
Modelo	Descripción	Finalizar	Peso de envío
MARCO ULASHP24*	Panel Sin Tiradores Inoxidable, Marco 60 cm	marco inoxidable	4 kg
ULASHP24SÓLIDO*	Panel Sin Tiradores Inoxidable, 60 cm Sólido	Sólido inoxidable	5kg
U-POWERCORD-2056	Cable de alimentación, 220-240v Gran Bretaña/Irlanda	Negro	1 libra (0,5 kg)
U-POWERCORD-2667	Cable de alimentación, 220-240v Europa continental	Negro	1 libra (0,5 kg)
U-POWERCORD-2256	Cable de alimentación, 220-240v Australia/Nueva Zelanda	Negro	1 libra (0,5 kg)
U-POWERCORD-3071	Cable de alimentación, 220-240v China	Negro	1 libra (0,5 kg)
U-POWERCORD-3111	Cable de alimentación, 220-240v India	Negro	1 libra (0,5 kg)

El tipo de cable de alimentación debe especificarse con cada pedido de U-Line; sin costo adicional por cable de alimentación.

* Se instala en modelos integrados.

Serie Modular 3000 • Vinoteca Independiente Bizona 60 cm • **3060ZWC**
NICHO / RECESO

Las dimensiones que se muestran se aplican a los modelos integrados (INT) con un marco/panel integrado de 20 mm instalado (se aplica al accesorio de panel sin manija estilo europeo de U-Line).


NOTAS DE INSTALACIÓN

No se necesita espacio libre adicional alrededor de los lados, la parte superior o la parte trasera de la unidad para la ventilación.

No obstruya el flujo de aire de la rejilla frontal/fascia.

* Debe instalarse en un ambiente con clima controlado y operar dentro de las temperaturas designadas en la Guía del usuario de este producto.

Este aparato está destinado a ser utilizado exclusivamente para el almacenamiento de vino.

Visite u-line.com para ver la Guía del usuario de este modelo. Todas las especificaciones están sujetas a cambios sin previo aviso.

FICHA DE PRODUCTO

Modelo	3060ZWC
Categoría	2
Clase de eficiencia energética en una escala de A+++ a G	A
Consumo de energía en kWh por año	117 kWh
Volumen total: compartimento frigorífico (neto)	N / A
Volumen total: compartimento para vinos (neto)	136L
Volumen total: compartimento congelador (neto)	N / A
Compartimento antiescarcha	Sí
Tiempo de subida de temperatura en caso de apagón (hrs)	N / A
Clase climática	T o ST
Emisiones de ruido	46 dBA
Dimensiones: ancho	600mm
Dimensiones: profundidad	590mm
Dimensiones: altura	856mm
Peso neto: puerta sólida	64 kg
Peso neto: puerta de cristal	67 kg
Tipo de panel	marco de 70 mm Panel o Sólido paneles (-60 sufijo)
Grosor del panel	20mm
Altura del panel	762mm
Ancho del panel	595mm
Frecuencia nominal	50 Hz
Tensión nominal	220-240 voltios
Carga de refrigerante	38 gramos
Agente espumante	HFO-1233zd

SISTEMA DE REFRIGERACIÓN
