



Stratus EDGE

Unidade embutida no teto
Instalação, Operação e Manutenção

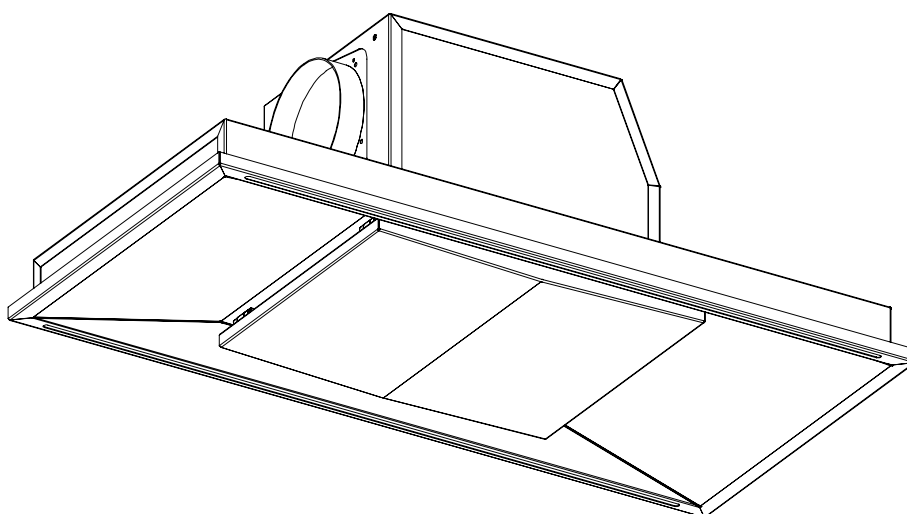
CONTEÚDO

INTRODUÇÃO	2
INFORMAÇÃO IMPORTANTE	2
DESEMPENHO DE EXTRAÇÃO	2
INSTALAÇÃO	2
ESPECIFICAÇÕES	5
INSTRUÇÕES DE OPERAÇÃO	6
MANUTENÇÃO	6
ARRANJO GERAL RAINHAS E ILUSTRAÇÕES	7

Desempacotando

Remova todos os itens da embalagem. Guarde a embalagem. Se os itens estiverem faltando ou danificados, entre em contato com a Westin para obter assistência.

Os seguintes itens estão incluídos:



WS Westin Ltda
Phoenix Mills, Leeds Road, Huddersfield, HD1 6NG, Reino Unido Tel:
01484 421585 Fax: 01484 432420 E-mail: sales@westin.co.uk
www.westin.co.uk

Extrator de Teto STRATUS EDGE Instruções de instalação, operação e manutenção



1. INTRODUÇÃO

Durante o processo de cozedura, haverá calor, vapores e fumos produzidos. Seu *Extrator de Teto Westin* foi concebido para complementar a sua cozinha tanto em aspeto como em desempenho, de forma a criar um bom ambiente para uma cozinha criativa.

2. INFORMAÇÕES IMPORTANTES

O ar de exaustão **Não deve** ser descarregado em uma chaminé usada para exaustão de fumaça de aparelhos não elétricos, como caldeiras de aquecimento central a óleo ou gás ou aquecedores de água a gás, etc.

Os requisitos das autoridades competentes em relação à descarga do ar de exaustão devem ser cumpridos.

Preste atenção especial ao risco de incêndio ao fritar. Para minimizar o risco de incêndio, todas as instruções relativas à limpeza dos filtros de gordura e remoção de depósitos de gordura devem ser seguidas.

Não flambe sob o exaustor.

AVISO.

Devem ser tomados os devidos cuidados para garantir que as pressões negativas causadas por sistemas de extração de alto desempenho não prejudiquem a operação segura de certos tipos de aparelhos de queima de combustível (gás, óleo ou combustível sólido), incluindo aqueles instalados na cozinha e também aqueles instalados em outras partes da casa.

Onde esses aparelhos de queima de combustível são instalados, ventilação adequada DEVE ser fornecida no local de instalação, localizada e dimensionada de forma que a pressão negativa no local criada pelo exaustor não exceda 4Pa.

Em caso de dúvida, não opere o exaustor e o(s) aparelho(s) de queima de combustível simultaneamente e consulte um especialista apropriado (para o tipo de combustível) para aconselhamento.

SEGURANÇA ELÉTRICA.

Este aparelho requer uma ligação à terra.

Certifique-se de que a tensão de alimentação corresponde à indicada na etiqueta de classificação no interior do exaustor.

O exaustor deve ser isolado da alimentação elétrica antes de realizar qualquer operação de limpeza ou manutenção.

A folga entre os queimadores do fogão e a superfície inferior do exaustor (extrator) deve estar dentro da seguinte faixa, a menos que uma distância maior seja especificada pelo fabricante do aparelho de cozinha:

Distâncias entre a placa e a parte inferior do exaustor:

- 650mm Mínimo acima das placas elétricas.
- Mínimo de 760 mm acima de todos os fogões a gás e queimadores wok a gás ou elétricos, chapas, fritadeiras, grelhadores / churrasqueiras abertas.

A distância mínima entre a placa e o fundo do exaustor é essencial por motivos de segurança e para evitar o sobreaquecimento do exaustor e dos seus componentes.

Por favor, note também que um 90ºa curvatura em dutos flexíveis exigirá uma altura livre mínima de 215 mm para fornecer um raio suave sem dobras.

Aconselha-se a instalação de medidas destinadas a reduzir a incidência de correntes de ar frio que entram na propriedade através de qualquer canalização.

Para exaustores com motores internos ou em linha, isso deve consistir, no mínimo, em uma terminação de duto externa com abas anti-retorno integradas (por exemplo, grade/persiana de persiana de gravidade) e/ou uma persiana de contracorrente em linha.

Para motores montados na parede, recomenda-se um obturador de retrocesso em linha.

3. DESEMPENHO DA EXTRAÇÃO

Como o próprio nome sugere, este tipo de extrator é projetado para caber no vão do teto, com apenas a parte inferior e o flange externo visíveis quando instalados.

Como os vapores se espalham à medida que sobem, uma unidade maior que a área do fogão é desejável, embora nem sempre seja possível. O sistema de extração de perímetro é projetado para ocultar os filtros de gordura e minimizar a fuga de fumaça. Vapores quentes de cozimento que

As fugas tendem a se acumular inicialmente na parte mais alta da sala, portanto, é benéfico situar a unidade no ponto mais alto. Ele funcionará melhor quando estiver situado diretamente sobre o fogão.

A principal influência sobre o desempenho geral do exaustor é o design do duto que leva o ar de exaustão do exaustor para o exterior. A rota do duto deve ser uma consideração primordial durante os estágios iniciais do projeto da cozinha (a Westin não recomenda a recirculação do ar de volta para a cozinha).

Por favor observe o seguinte:

- Fácil acesso à rota do duto durante a instalação é importante. A falta de acesso pode exigir a instalação “cega” de dutos flexíveis (com maior risco de dobras invisíveis e eficiência prejudicada).

O exaustor é fornecido com uma torneira adequada para conectar dutos de 150 mm de diâmetro.

- **Observação:** a área da seção transversal do duto de 150 mm de diâmetro é a área mínima compatível com a extração eficiente.
- A configuração mais eficiente é canalizar diretamente através de uma parede externa, portanto, tente posicionar o fogão contra uma parede externa ao projetar sua cozinha.
- O exaustor pode ser configurado para ventilar para trás, para a frente, para a esquerda ou para a direita. Use a posição de exaustão que fornece a rota de duto mais curta possível e o menor número de curvas. As posições das vigas geralmente determinam o que é alcançável.
- Dutos redondos rígidos de 150 mm ou um sistema de canal plano equivalente (disponível na *Westin*) terá o melhor desempenho, sendo o semirrígido (muitas vezes referido como revestimento de combustão) a segunda melhor solução. O duto flexível é econômico, mas seu uso deve ser minimizado, pois oferece o pior desempenho e deve ser usado apenas para passagens curtas do duto (ou conexão inicial) e deve ser esticado para evitar perdas significativas na eficiência da extração.
- Para máxima eficiência, os dutos devem ser mantidos o mais curtos e retos possível, com uma área de seção transversal constante não inferior à recomendada pela Westin. As curvas no duto também degradam o desempenho, portanto, o número de curvas em um duto deve ser reduzido ao mínimo e gradual e suave para evitar turbulência. Evite dobras em dutos flexíveis; puxe o duto flexível esticado sobre trechos retos para garantir que a superfície interna seja a mais lisa possível.

Extrator de Teto STRATUS EDGE Instruções de instalação, operação e manutenção



4. INSTALAÇÃO

O exaustor é projetado para instalação dentro de um recorte na parte inferior do teto da cozinha. Como alternativa, pode ser instalado em uma área rebaixada do teto ou em um painel embutido em seus móveis – lembre-se que é desejável instalar diretamente no teto (consulte a seção 3).

Desenhos dimensionados e ilustrações para ajudar com sua instalação pode ser encontrada na página 7 em diante.

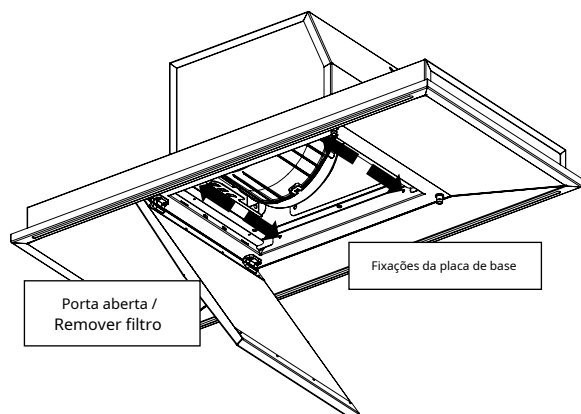
Este documento fornece orientação detalhada para um típico instalação, porém nem todas as instalações podem ser acomodados neste guia.

Se você não tiver certeza de como proceder, ligue para a Westin para assistência.

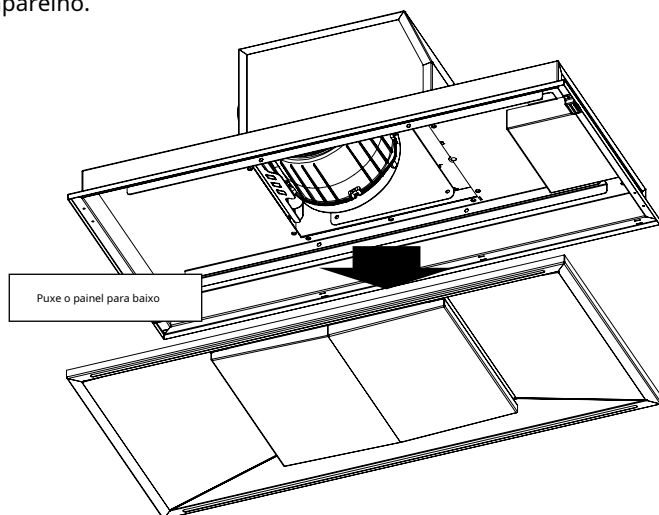
Se o seu exaustor for modelo recirculante (opcional extra e não a configuração padrão), então deve-se tomar providências adequadas para que o ar exausto retorne à cozinha - por exemplo, canalizado para uma ventilação no teto localizada para minimizar correntes de ar desconfortáveis. Não fazer isso pode causar superaquecimento e falha da unidade (e invalidará sua garantia).

Para instalar o exaustor, é necessário remover a placa de base e os filtros para ter acesso aos orifícios de fixação e à(s) torneira(s) do duto.

Abra a porta do aparelho puxando da esquerda para liberar os ímãs. A porta é articulada para revelar o(s) filtro(s). Remova o(s) filtro(s) (conforme descrito na seção 6).



Uma vez removido o filtro, localize os 4 parafusos de fixação que retêm a placa de base (ver ilustração acima). Separe a placa de base puxando o conjunto do painel para longe do resto do aparelho.



Configuração da posição do espigão do duto.

A torneira do duto do exaustor pode ser configurada para ventilar para a esquerda (padrão de fábrica), direita, frontal, traseira ou superior.

A parte frontal da unidade, quando instalada, é o lado com os fechos magnéticos.

Observação: Se você deseja ventilar para cima e o espaço é restrito, sua instalação pode ser mais fácil se você usar uma posição de saída lateral e colocar uma curva em seu duto.

O conjunto da torneira de exaustão "top box" refere-se à placa da torneira removível de 150 mm, que no caso dos modelos de soprador interno possui o motor acoplado a ela.

Conforme descrito anteriormente, a "caixa superior" Stratus tem 3 posições possíveis de espigão do duto, sendo o restante obtido pela rotação da caixa superior em 180 graus.

Para alterar a posição do tubo de escape da "top box" proceda da seguinte forma:

- Pendure o exaustor nas costas *de modo que a "caixa superior" está livre do chão.* A melhor maneira de conseguir isso é colocando o produto na parte superior da caixa aberta em que veio, de modo que o "Caixa superior" pende para dentro da caixa.
- Abra o painel de ocultação do filtro e remova o(s) filtro(s).
- Cada posição de escape tem 4 porcas cativas nas quais podem ser aparafusadas o conjunto do espigão de escape ou uma placa cega.

Aparafuse o conjunto do espigão de exaustão no local necessário, trocando-o por uma placa cega, conforme necessário, usando uma chave de fenda.

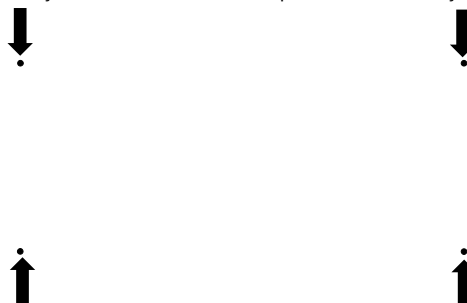
Nota: Para modelos de soprador interno (onde o espaço dentro da caixa superior é limitado), apenas os parafusos mais próximos da abertura do filtro precisam ser totalmente removidos. Os parafusos mais distantes precisam apenas ser recuados, pois a placa possui ranhuras para facilitar a remoção/substituição do motor.

Para girar a "caixa superior" proceda da seguinte forma:

- Pendure o exaustor nas costas *de modo que a "caixa superior" está livre do chão.* A melhor maneira de conseguir isso é colocando o produto na parte superior da caixa aberta em que veio, de modo que o "Caixa superior" pende para dentro da caixa.
- Abra o painel de ocultação do filtro para revelar os parafusos de fixação que prendem o "Caixa superior" para o "placa de base" e remova os parafusos.
- Levante cuidadosamente o "Caixa superior" fora de "placa de base" abertura, gire-o para a direção desejada e recolque-o cuidadosamente em sua nova posição, tomando cuidado para não prender nenhum fio. Fixe-o com os parafusos previamente removidos.
- O aparelho precisará ser inclinado durante a remoção e recolocação para permitir que a caixa superior, torneira do duto, pontos de conexão elétrica e quaisquer cabos passem pela abertura no teto sem obstrução.

Furos de Fixação.

Veja a ilustração abaixo destacando os quatro furos de fixação



Extrator de Teto STRATUS EDGE Instruções de instalação, operação e manutenção



Preparar Abertura.

Prepare uma abertura no teto na qual a unidade será encaixada (consulte a tabela abaixo). Reforce a abertura conforme necessário e faça provisões adequadas para os parafusos que irão manter a unidade no lugar.

Tamanho da unidade (mm) (Largura x Profundidade)	Tamanho do corte (mm) (Largura x Profundidade)
900 x 440	860 x 400
1200 x 440	1160 x 400
900 x 800	860 x 760
1200 x 800	1160 x 760

Observação: para evitar a necessidade de encaixar no teto, considere a direção da viga, a espessura do teto (e possivelmente abaixando ligeiramente o teto). Como grande parte da placa de base se intromete apenas 25 mm acima do teto acabado (consulte os diagramas na página 7 em diante), a caixa para baixo geralmente pode ser evitada com alterações mínimas no arranjo do teto.

Dutos

Instale os dutos observando as recomendações da seção 2 e 3.

Recomendamos a utilização de condutas redondas semi-rígidas para este extrator - a ligação inicial à torneira do extrator deve ser em semi-rígida (ou conduta flexível) para permitir que toda a unidade (ou caixa superior se for instalada separadamente) seja empurrada para a posição com o duto conectado.

Passo o duto de forma que haja o suficiente para alcançar facilmente um pouco além do ponto central do extrator, permitindo assim que um pequeno comprimento seja puxado pela abertura para posterior conexão com a torneira da caixa superior. Tente evitar curvas apertadas imediatamente adjacentes ao local onde a caixa superior estará, pois isso tornará mais difícil empurrar a unidade/caixa superior para a posição.

Ao terminar o duto em uma parede externa, uma persiana adequada deve ser instalada. Vários componentes de dutos e kits completos estão disponíveis na *Westin* para atender a maioria das instalações.

Se você planeja usar espuma expansível, certifique-se de que qualquer duto flexível macio seja suportado internamente para evitar que seja esmagado ou use duto semirrígido/rígido onde for usada espuma.

Para terminações de dutos de telhado ou chaminé, entre em contato com a *Westin* ou procure aconselhamento especializado alternativo.

Se você estiver instalando um motor externo montado na parede com duto semi-rígido ou flexível, então você deve deixar um pequeno comprimento (aprox. 200mm) de duto expandido (esticado) para fora da parede (para facilitar a conexão com a torneira do motor) antes de empurrar ambos para a posição nivelada com a parede.

Os motores externos padrão vêm com um conjunto de cabos e plugues instalados que devem passar pela parede e retornar ao exaustor - geralmente ele passa ao lado do duto, por isso é recomendável superdimensionar o recorte em pelo menos 25 mm para permitir isso (e para facilitar a instalação do duto).

Parede externa remota e motores em linha

Se o seu extrator foi adquirido para operar com um motor padrão em linha ou remoto externo (SEM), você encontrará uma caixa plástica preta fora do extrator (com fios soltos) contendo terminais elétricos para conexão ao conjunto de cabos do motor remoto. Esta caixa é chamada de caixa terminal do motor remoto.

Passo o cabo do motor remoto de modo que fique pendurado o suficiente pela abertura do teto preparada para o extrator para permitir uma conexão fácil à caixa de terminais do motor remoto.

Cada terminal dentro da caixa de terminais do motor remoto tem um lado conectado a um fio colorido, que leva de volta ao sistema de controle do exaustor. O conjunto de cabos do motor remoto também possui fios coloridos e estes são conectados aos terminais vazios. Tal

as cores correspondentes são opostas e se conectam; ou seja, o vermelho se conecta ao vermelho, o azul ao azul e assim por diante.

Nem todos os terminais serão usados porque cada tipo de motor remoto é configurado de forma diferente.

Nenhuma fonte de alimentação separada é necessária para o motor externo.

Um electricista (ou instalador elétrico registrado na Parte P) deve realizar qualquer trabalho associado à instalação elétrica de motores remotos SEM.

Por favor, consulte o ILUSTRAÇÕES DO MOTOR REMOTO na página 9 para mais informações.

Se você precisar estender o cabo do motor remoto, um cabo adicional pode ser adquirido na *Westin*. Como alternativa, pode ser estendido usando 7 núcleos x 0,5 mm de flexão. É vital garantir que qualquer novo cabo seja inserido de forma que a integridade da cor do núcleo seja mantida; ou seja, um núcleo que começou como vermelho deve terminar como vermelho, azul como azul, roxo como roxo e assim por diante.

Qualquer motor remoto deve ser instalado de acordo com as instruções de instalação que o acompanham. Deve ser instalado em local de fácil acesso para futuras manutenções. *Westin* não se responsabiliza pela disponibilização dos meios de acesso (ex: andaimes ou quaisquer alterações ao edifício e/ou mobiliário necessários para possibilitar o acesso) em caso de necessidade de manutenção.

Instalação elétrica

**PERIGO ELÉTRICO.
DESCONECTE A ALIMENTAÇÃO ELÉTRICA ANTES
PROSEGUINDO**

O exaustor é um aparelho elétrico fixo e deve ter um dispositivo para isolar a alimentação elétrica por meio de um ramal próprio com fusível, localizado em uma posição acessível dentro da cozinha. Um técnico electricista qualificado deve realizar a instalação da alimentação elétrica do exaustor.

O exaustor deve ser alimentado a partir de uma alimentação elétrica monofásica de 230Vac usando uma derivação comutada equipada com um fusível de 3A. O interruptor deve estar localizado de forma que a alimentação possa ser desconectada do extrator usando o interruptor a qualquer momento após a instalação - o interruptor deve estar acessível. O meio de desconexão da alimentação deve ter uma separação mínima de contato de 3mm em todos os pólos. Alternativamente, deve ser instalado um meio de desconexão na fiação fixa de acordo com as regras de fiação relevantes.

Um cabo de alimentação para conectar o extrator à derivação está incluído. A fonte de alimentação é conectada à extremidade livre deste cabo da seguinte maneira:

CONEXÕES DO CABO DE ALIMENTAÇÃO DE ENTRADA	
Essencial	Cores
Ao vivo	Marrom
Neutro	Azul
Terra protetora	Verde amarelo

Para sua conveniência durante a instalação, recomendamos terminar a alimentação elétrica do ramal chaveado com fusível com uma tomada padrão UK de 3 pinos 240V, posicionada próximo ao local pretendido dos extratores. O cabo de alimentação elétrica do exaustor pode então ser equipado com um plugue padrão de 240 V de 3 pinos para facilitar a conexão durante a instalação.

Certifique-se de que a derivação com fusível que alimenta o exaustor está na posição 'desligada' antes de conectar o aparelho à alimentação elétrica.

Extrator de Teto STRATUS EDGE Instruções de instalação, operação e manutenção



Fixando o Extrator na Posição

Observe o seguinte antes de começar a fixar o extrator na posição:

- Você precisará de pelo menos 2 pessoas para instalar este extrator; para levantar, segurar e fixar a unidade na posição:
- Uma plataforma de trabalho ou andaime deve ser usado para que a abertura do teto possa ser alcançada e a unidade fixada sem o uso de escadas.
- Parafusos para fixação do extrator na posição não são fornecidos. Você deve usar fixações adequadas capazes de suportar 30kg.
- Se estiver parafusando em madeira, você deve usar parafusos não menores que 5 mm (nº 10) com um diâmetro de cabeça de 10 mm ou mais e garantir que pelo menos 35 mm de rosca sejam aparafusados na madeira e que a madeira não se parta quando o parafusos são inseridos.
- A unidade precisará de suporte próximo à abertura ao conectar o duto e fazer as conexões elétricas – não fique tentado a instalar dutos em excesso, pois isso prejudicará o desempenho.
- Conforme descrito anteriormente, um comprimento de duto semi-rígido projetando-se a uma curta distância através do centro da abertura do teto é suficiente para a conexão final ao espigão do extrator. Isso permitirá que a unidade seja fixada na posição com o duto conectado e evitará que comprimentos excessivos de dutos flexíveis sejam empurrados para dentro da abertura. Isso pode levar à perda de eficiência. (consulte a seção 3).
- Observe que é possível separar e retirar o conjunto da torneira de volta para a caixa superior, trabalhando pela abertura do filtro. Embora isso não deva ser necessário, vale a pena observar, pois pode ajudá-lo a superar as dificuldades, principalmente se o seu duto foi cortado muito curto, pois você poderá prendê-lo à torneira de dentro do exaustor.

Você deve considerar e permitir a futura remoção de o extrator e qualquer motor remoto ao planejar e realizar sua instalação deve acessar para manutenção futura seja necessária.

- Se ainda não o fez, defina a caixa superior para a conduta na direção pretendida, conforme descrito na seção 4.2, e revele os orifícios de fixação dos cantos (ocultos e rebaixados na cavidade de luz), conforme descrito na seção 4.3.

**PERIGO ELÉTRICO.
DESCONECTE A ALIMENTAÇÃO ELÉTRICA ANTES
PROSEGUINDO**

- Se estiver usando um **motor remoto**, conecte-o agora (conforme descrito em 4.6). As ilustrações na página 9 irão ajudá-lo.
- Apoie o exaustor logo abaixo do recorte preparado para que a torneira e as conexões elétricas fiquem acessíveis.
- Certifique-se de que a alimentação elétrica do ramal de alimentação elétrica esteja isolada (desligada) e conecte o cabo de alimentação elétrica do extrator ao ramal.
- Prenda o duto à torneira usando braçadeiras ou tiras adequadas (disponíveis na Westin). Não recomendamos a utilização de fita adesiva como único meio de fixação - esta deve ser utilizada apenas para melhorar a vedação na junta.
 - Agora, (**para todos os modelos**) empurre o extrator para cima no recorte, tomando cuidado para não esmagar ou introduzir dobras/dobras excessivas

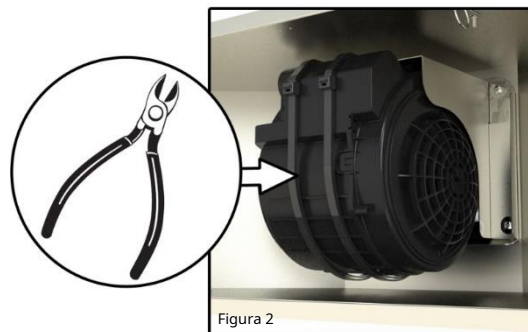
no duto e certificando-se de que nenhum fio fique preso ou danificado no processo.

Observação: Se o duto ou algum fio estiver preso, você deve abaixar o exaustor e fazer as correções necessárias na área de corte antes de fixar o aparelho na posição.

- Prenda o extrator no lugar usando fixações adequadas (não fornecidas) através de um orifício de fixação em cada canto da placa de base.
- Agora teste o funcionamento da unidade conforme descrito nas instruções de operação (Seção 6).
- Se as luzes ou o motor não funcionarem corretamente, isole a alimentação elétrica e verifique todas as conexões elétricas antes de entrar em contato com a Westin.
- Recoloque a placa de base.

Removendo os laços de transporte do motor (se instalados) (consulte a fig.2)

Nota: As abraçadeiras de transporte são usadas apenas em aparelhos menores para proteger o motor durante o transporte não paletizado.



5. ESPECIFICAÇÕES

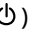
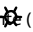
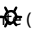
Todos os modelos	
Tensão de alimentação:	230V~ 50Hz
Tensão da lâmpada LED	12v
Potência da lâmpada LED	2 x 17,5w
Tamanho recomendado do fusível para alimentação elétrica:	3A
Diâmetro do tubo do extrator:	150mm
Especificação interna do motor	
Fluxo de ar do motor em ar livre:	800m³/h
Entrada de energia do ventilador:	275 W
Poder total:	310W
Especificação do motor em linha SEM1 EL	
Fluxo de ar do motor em ar livre:	800m³/h
Entrada de potência do motor:	275 W
Poder total:	310W
Especificação do Motor de Parede Externa SEM2 EL	
Fluxo de ar do motor em ar livre:	900 m³/h
Entrada de potência do motor:	200W
Poder total:	230W
Especificação do Motor de Parede Externa SEM7 EL	
Fluxo de ar SEM7, ao ar livre: Duto de 200 mm de diâmetro	1.700 m³/h
Fluxo de ar SEM7, ao ar livre: duto de 150 mm de diâmetro	1.500 m³/h
Entrada de potência do motor:	490W
Poder total:	520W
<i>Nota: O motor tem uma saliência de 200 mm de diâmetro e é fornecido com um redutor para ligação a condutas de 150mm.</i>	
Especificação do motor em linha SEM8 EL	
Fluxo de ar SEM8, ao ar livre: Duto de 200 mm de diâmetro	1.300 m³/h
Fluxo de ar SEM8, ao ar livre: duto de 150 mm de diâmetro	1.100 m³/h
Entrada de potência do motor:	250 W
Poder total:	280W
<i>Nota: O motor tem uma saliência de 200 mm de diâmetro e é fornecido com um redutor para ligação a condutas de 150mm.</i>	

Extrator de Teto STRATUS EDGE Instruções de instalação, operação e manutenção



6. INSTRUÇÕES DE OPERAÇÃO

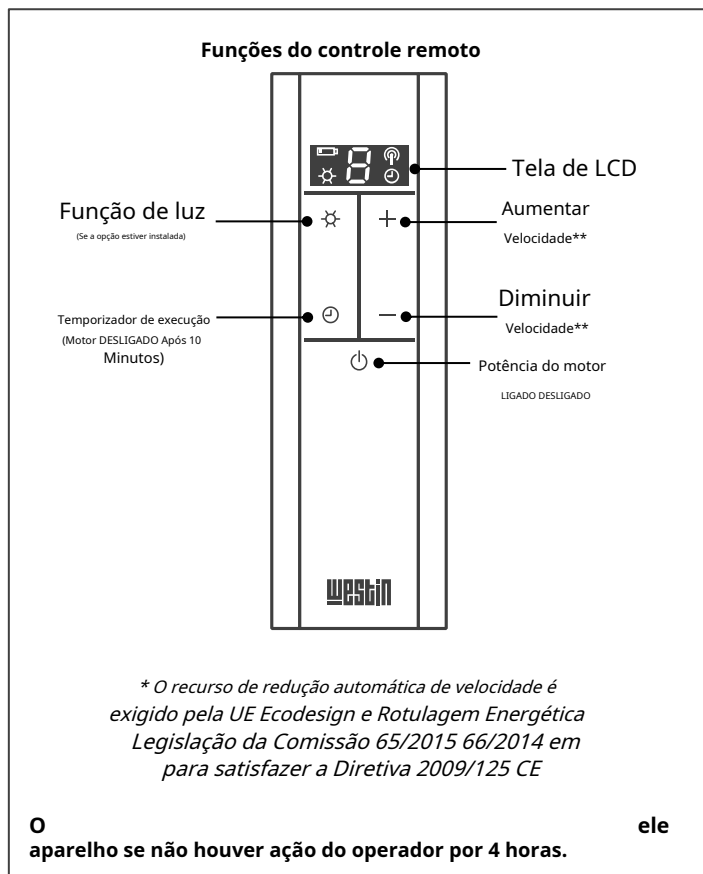
Nota: A unidade é operada por controle remoto via rádio. Para emparelhar o telecomando com o aparelho:

- Ligue a alimentação no ramal com fusível.
- Em seguida, ligue imediatamente o controle remoto ().
- Em seguida, pressione e segure imediatamente  () até que as luzes se acendam.

Caso o exaustor não responda aos comandos do controle remoto, verifique se a energia está 'ligada' e se o interruptor de reinicialização interno do aparelho está na posição 'ON' (padrão de fábrica). O botão de reinicialização é um botão vermelho com trava localizado na câmara atrás do painel/filtro da porta.

Se você tiver problemas de interferência ou se o controle remoto parecer novo com defeito, pode ser necessário um código de transmissão de rádio diferente.

Consulte o folheto de instruções incluído com o controle remoto sobre alterações no código de transmissão antes de procurar assistência.



7. MANUTENÇÃO

A manutenção regular é essencial para garantir um bom desempenho e longa vida útil.

CUIDADO

Para minimizar o risco de incêndio, todas as instruções relativas à limpeza dos filtros de gordura e a remoção de depósitos de gordura devem ser seguidas.

Para minimizar o risco de incêndio, certifique-se de que os depósitos de gordura nas superfícies do exaustor sejam reduzidos ao mínimo por meio de limpeza regular.

Para limpar as superfícies de aço inoxidável do exaustor, use um pano macio e um agente de limpeza adequado, como um produto especialmente desenvolvido para este propósito.

produto de limpeza de aço inoxidável ou detergente para a louça e água morna.

As superfícies pintadas devem ser limpas com um pano macio, detergente e água morna.

As superfícies de vidro devem ser limpas com um agente de limpeza de vidro adequado.

Não use materiais ou produtos de limpeza abrasivos. Não use materiais ou produtos de limpeza à base de alvejante.

Limpe os filtros anti-gordura na máquina de lavar louça ou à mão com água quente e detergente a cada 2 meses - mais cedo se o exaustor for usado extensivamente e os filtros ficarem carregados de gordura.

Embora você possa esperar anos de serviço dos filtros de gordura de malha, eles são considerados itens consumíveis e podem se deteriorar com o tempo e precisam ser substituídos, principalmente quando lavados na máquina de lavar louça. Para os usuários de lava-louças que cumprem um intervalo de limpeza de 2 meses, recomendamos a substituição do filtro de gordura a cada 5 anos para manter o desempenho ideal, mesmo que não apresentem sinais visíveis de deterioração. Para todos os usuários, os filtros devem ser substituídos sempre que apresentarem sinais de desgaste físico.

Remoção dos filtros de gordura

O clipe em filtros de gordura tem um mecanismo de trava de mola integrado.

Solte a trava puxando a alavanca e remova o filtro.

Os filtros são substituídos localizando as guias fixas opostas à trava da alavanca nos slots correspondentes na base do extrator e, em seguida, empurrando o filtro para a posição com a trava aberta. Quando o filtro estiver na posição, solte a alavanca, permitindo que a trava se encaixe.

Substituir a iluminação LED

As unidades de LED de longa duração não foram projetadas para substituição pelo usuário final. No caso improvável de falha, ligue para a Westin para agendar uma chamada de serviço.

Cuidar de filtros de carvão HP4 de alta eficiência (somente exaustores de recirculação).

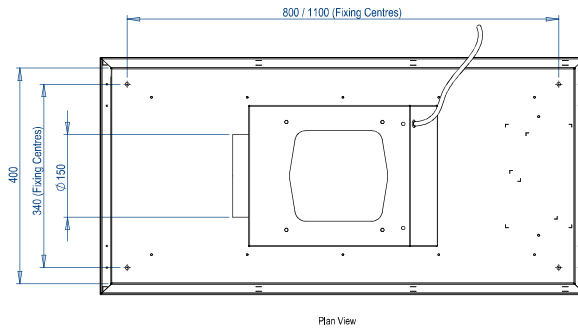
Para restaurar e regenerar os filtros de carvão HP4 de alta eficiência, eles devem ser lavados na máquina de lavar louça (sem outros pratos ou panelas) e depois colocados no forno por 1 hora a no máximo 90°C.

Os filtros HP4 devem ser lavados sempre que estiverem sujos ou perderem eficácia (pelo menos a cada dois meses).

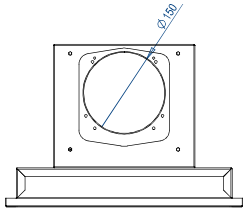
A lavagem e a regeneração regulares maximizarão a eficiência e a vida útil desses filtros.

Esses filtros podem ser regenerados repetidamente, mas são considerados consumíveis e eventualmente se deteriorarão, após o que devem ser substituídos. O tempo que isso leva dependerá do estilo de cozimento, mas pode-se esperar que eles ofereçam um excelente serviço em condições normais de uso, embora a substituição seja recomendada pelo menos a cada dois anos.

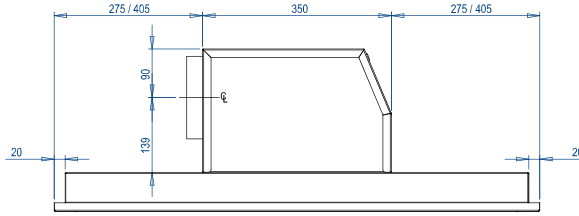
LAYOUT STRATUS EDGE 900 / 1200
MOTOR INTERNO
SAÍDA ESQUERDA



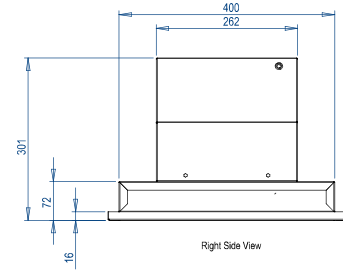
Plan View



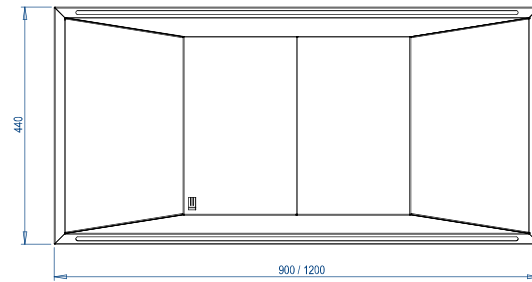
Left Side View



Front View

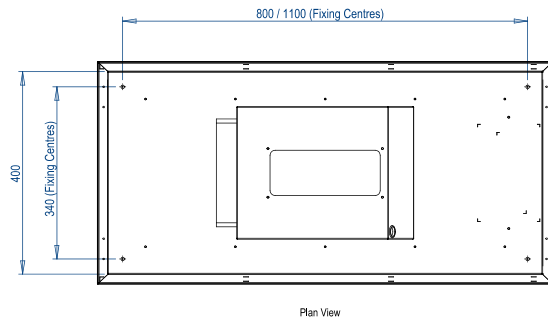


Right Side View

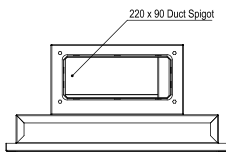


View from Underneath

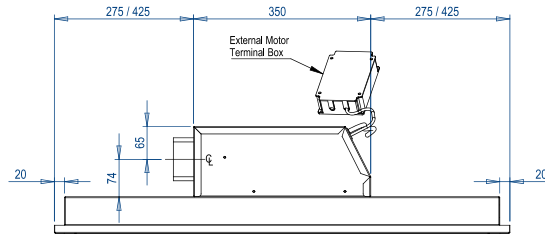
LAYOUT STRATUS EDGE 900 / 1200
MOTOR EXTERNO
SAÍDA ESQUERDA



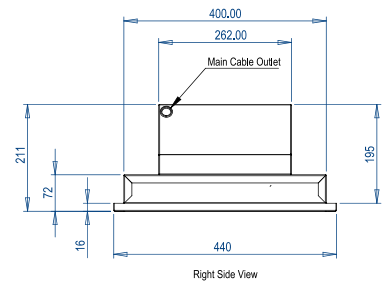
Plan View



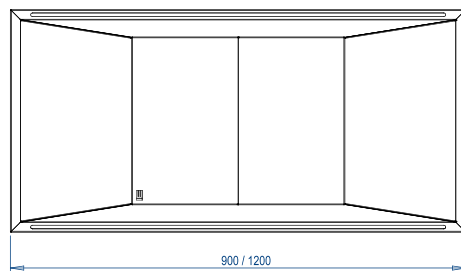
Left Side View



Front View Showing External Motor Terminal Box



Right Side View

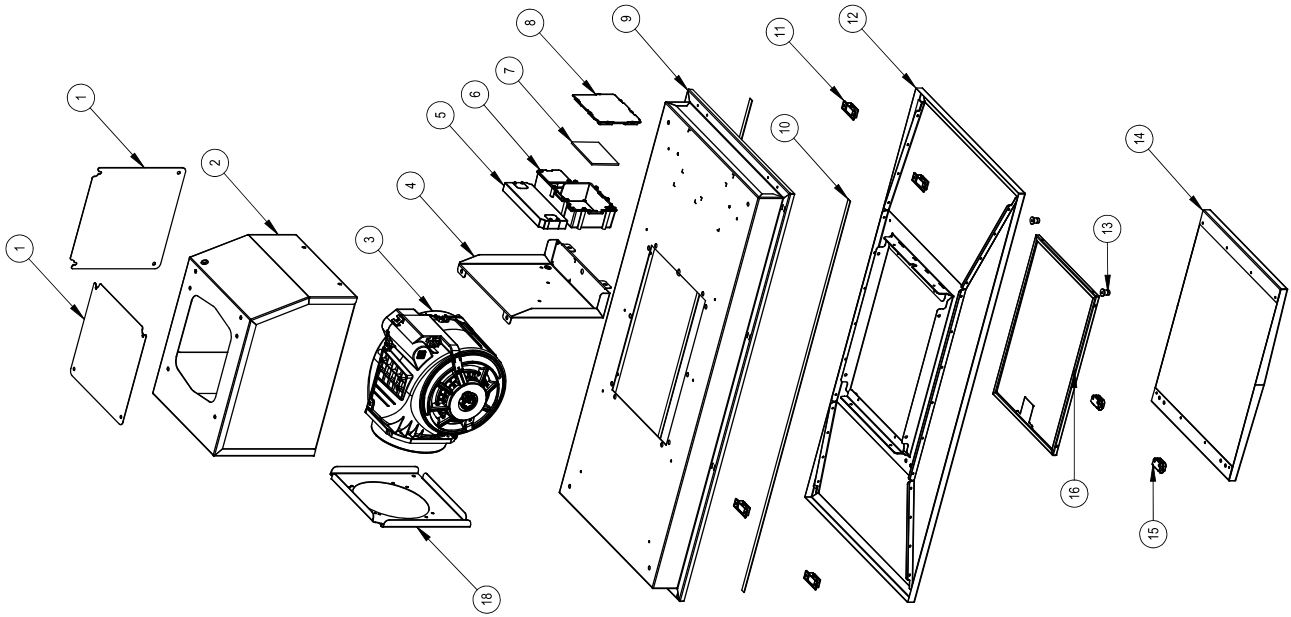


View From Underneath

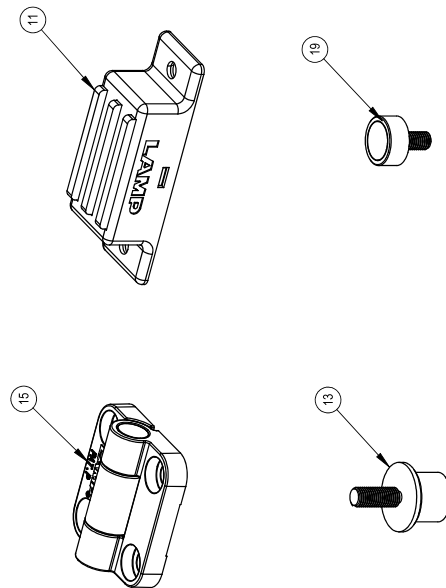
Instruções de instalação, operação e manutenção

LAYOUT STRATUS EDGE 900 / 1200

MOTOR INTERNO
LISTA DE PEÇAS EXPLODIDAS

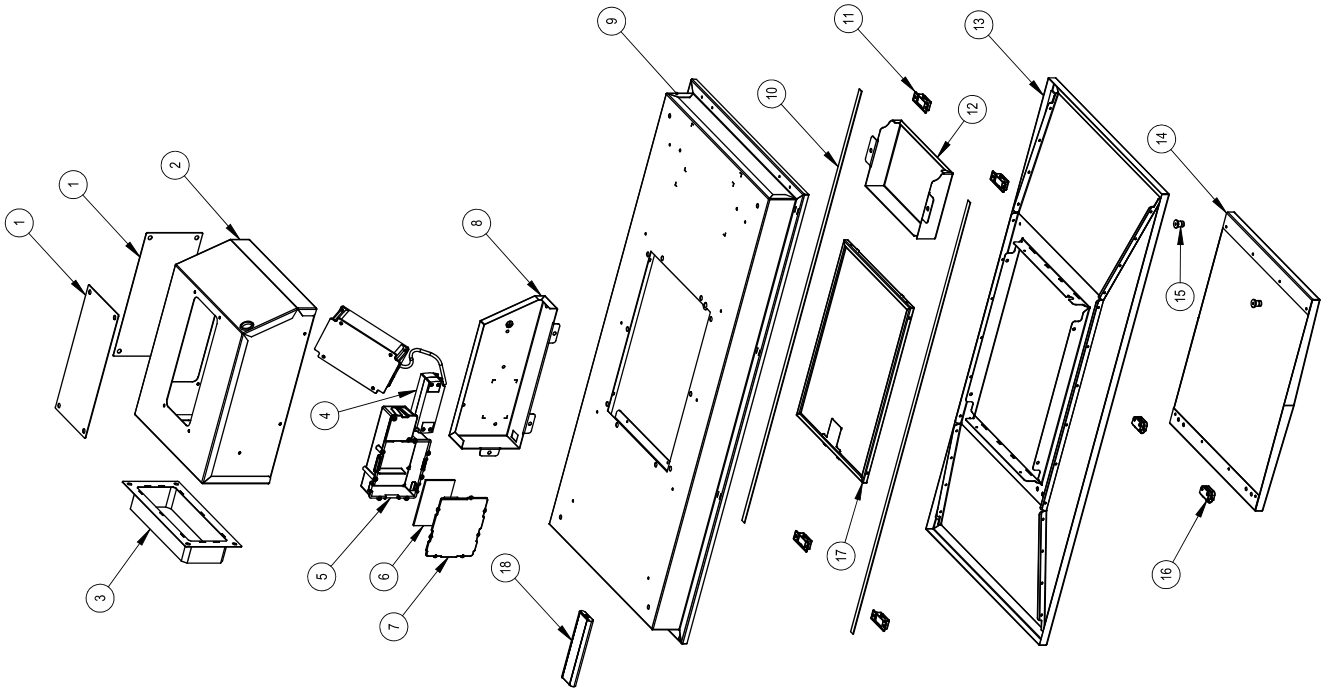


NO.	Part Name	Part Number	Notes & Special Ordering Instructions
1	Blanking Plate	Made to Order	
2	Top Box	Made to Order	
3	Motor	*W1437	
4	Control Box Enclosure	Made to Order	
5	LED Driver	W1389	
6	Circuit Board Housing	*W0419 - *W0421 - *W0422	
7	Circuit Board	*W1833	
8	Circuit Board Housing Lid	*W0420	
9	Extractor Body	Made to Order	State Hood Width
10	LED Strip Lights	W1792 for 900mm Wide Version W1793 for 1100mm Wider Version	
11	Base Plate Support magnet	W1758	
12	Extractor Base Plate	Made to Order	State Hood Width
13	Magnet Post	W1781	
14	Door Panel	Made to Order	Specify 900mm or 1100mm
15	Door Hinge	W1780	
16	Grease Filter	W0711	
17	Remote Control	W1798	
18	Motor Bracket	Made to Order	
19	Magnet For Post	W1782	
	Internal Motor Assembly	W1788	*Parts included with assembly

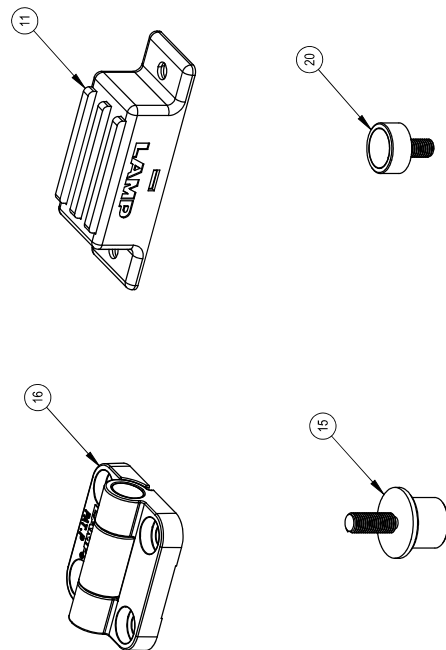


Instruções de instalação, operação e manutenção

LAYOUT STRATUS EDGE 900 / 1200
MOTOR EXTERNO
LISTA DE PEÇAS EXPLODIDAS



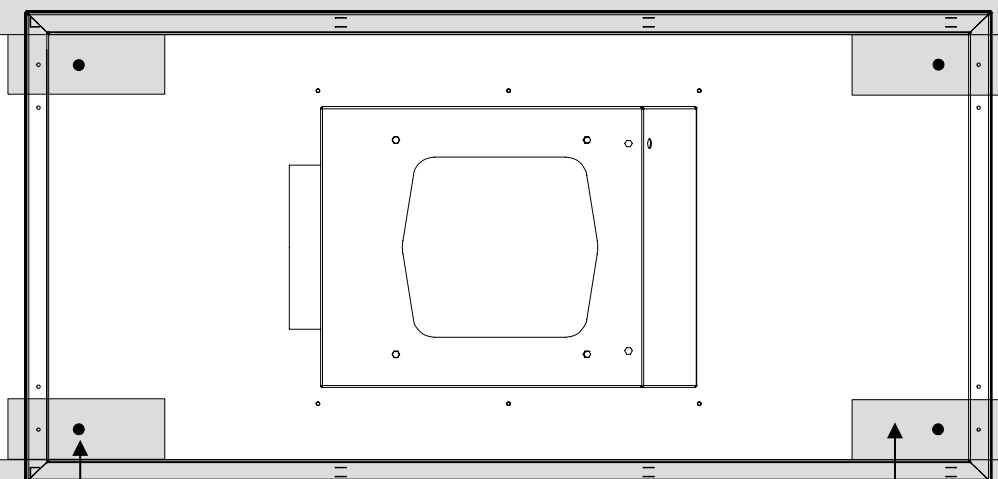
NO.	Part Name	Part Number	Notes & Special Ordering Instructions
1	Blanking Plate	Made to Order	
2	Top Box	Made to Order	
3	220 x 90mm Spgot	Made to Order	
4	15W Driver	W1094	x2 Required
5	Circuit Board Housing	*W0419 - *W0421 - *W0422	
6	Circuit Board	*W1833	
7	Circuit Board Housing Lid	*W0420	
8	Control Box Enclosure	Made to Order	
9	Extractor Body	Made to Order	Slate Hood Width
10	LED Strip Lights	W1792 for 900mm Wide Version W1793 for 1100mm Wide Version	
11	Base Plate Support Magnet	W1758	
12	Wiring Enclosure	Made to Order	
13	Extractor Base Plate	Made to Order	Slate Hood Width
14	Door Panel	Made to Order	Slate Hood Width
15	Magnet Post	W1781	
16	Door Hinge	W1780	
17	Grease Filter	W0711	
18	Remote Control	W1798	
19	Motor Bracket	Made to Order	
20	Magnet for Post	W1762	
21	External Motor Assembly	W1789	*Parts Included with Assembly



STRATUS EDGE 900 / 1200
LAYOUT DE INSTALAÇÃO TÍPICA

Instalação típica com vigas em linha.

VISÃO PLANA

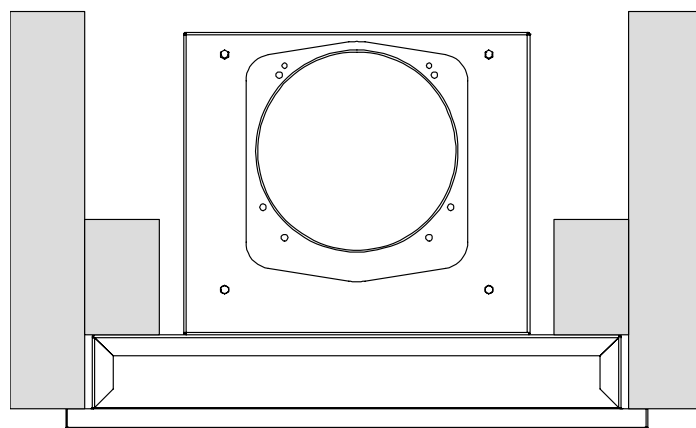


Aparelho consertado através
estrutura de madeira

Adicional
estrutura de madeira fixa
através de vigas

Unidade colocada dentro do detalhe típico de corte.

VISTA LATERAL



As visualizações de layout acima são apenas para fins ilustrativos.

Instruções de instalação, operação e manutenção

SEM-EL ILUSTRAÇÕES DA FIAÇÃO DO MOTOR REMOTO para motores em conformidade com a diretiva de rotulagem de energia SEM1, 2, 7 e 8

As ilustrações de fiação abaixo se aplicam apenas aos motores SEM EL.

O diagrama abaixo mostra um esquema de fiação SEM EL típico. o aparelho é fornecido com uma caixa de terminais externa que requer ligação ao motor externo.

Para acessar os terminais elétricos, retire os parafusos de fixação da tampa da caixa de ligação externa. Consulte a fig. 2 e 3 para detalhes de como conectar o SEM 1/2 ou SEM 7/8 corretamente.

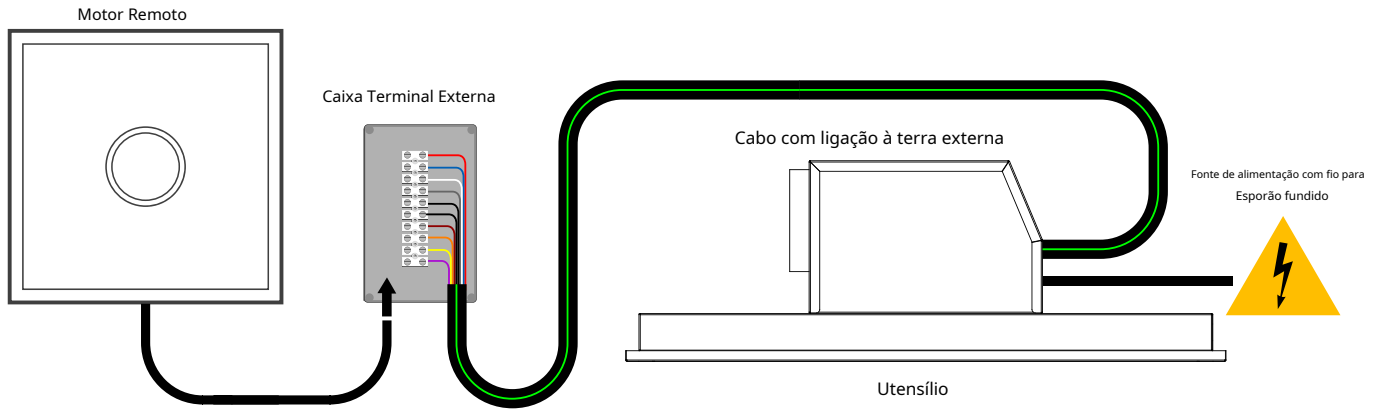


Fig. 1 Sistema Típico

Fig. 2 Posições das cores dos terminais

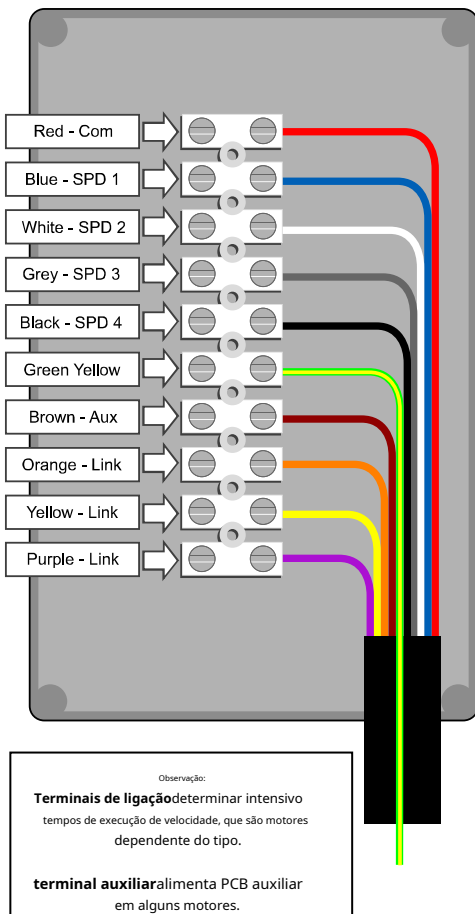


Fig. 3 SEM 1 / SEM 2 Conexões Elétricas

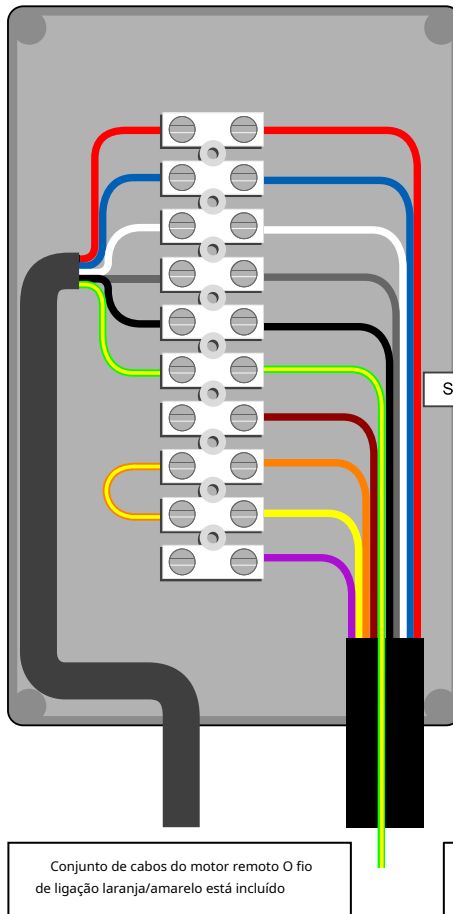


Fig. 4 SEM 7 / SEM 8 Conexões Elétricas

