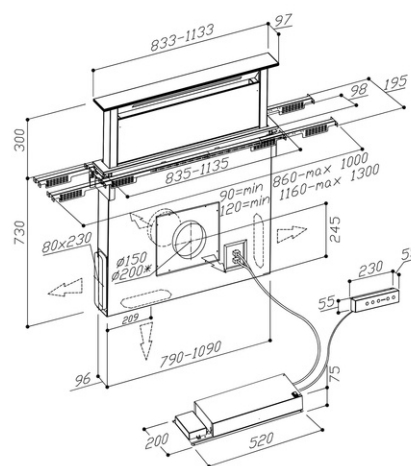


LISSER

PEDRA

A CAPACIDADE DE PERSONALIZAR O PAINEL SUPERIOR EM MATERIAL PARA COMBINAR COM A BANCADA SIGNIFICA QUE A PEDRA LISSER É A O MELHOR EM EXTRAÇÃO DISCRETA.

LARGURA	835MM OU 1135MM
PROFUNDIDADE	98MM (BAIXA DE TRABALHO), 195MM (ABAIXO DA BANCADA)
ALTURA	300MM DA BANCADA QUANDO TOTALMENTE ABERTO
TERMINAR	AÇO INOXIDÁVEL
CONTROLES	CONTROLE DE TOQUE SEPARADO
ILUMINAÇÃO	1X 5W LED (MODELO 835) 1X 9W LED (MODELO 1135)
FILTROS	MALHA DE ALUMÍNIO OCULTA, ADEQUADA PARA MÁQUINAS DE LAVAR LOUÇA
POSIÇÃO DO DUTO	ESQUERDA, DIREITA, FRENTE, TRASEIRA OU BAIXO
OPÇÃO DO MOTOR	INTERNO, REMOTO OU RECIRCULANDO
CLASSIFICAÇÃO DE ENERGIA (PARAFUSO NO MOTOR)	A
CLASSIFICAÇÃO DE ENERGIA (MOTOR REMOTO)	B
CLASSIFICAÇÃO DE FLUXO DE AR (PARAFUSO NO MOTOR)	800 CMPH
NÍVEL MÁXIMO DE BD (VELOCIDADE 4 - REFORÇO)	68DB (MOTOR INTERNO)
REQUISITO DE FONTE DE ALIMENTAÇÃO	3 AMP (INTERNO) 5 AMP (REMOTO)
TAMANHO DE CORTE	100MM X 837MM (VERSÃO 835MM) 100MM X 1137MM (VERSÃO 1135MM)



* accessory outlet Ø200mm