



PRICELIST 2025

OUTDOOR



Índice

GEA	4
GEA T35.....	4
GEA T28.....	12
GEA T20.....	20
GEA T15.....	28
GEA Configuraciones personalizadas.....	40
GEA Módulos.....	45
GEA Accesorios.....	46
SWING	50
SWING Cocción.....	50
SWING Preparación.....	56
SWING Zona de aguas.....	57
SWING Frío.....	58
SWING Accesorios.....	59
BARBACOAS	60
SWING.....	60
GREEN.....	70
Accesorios.....	75



T35 H60

Modelo de pared

T35-60

Mobiliario

Descripción	Referencia	Cantidad	PVP (sin IVA)
Módulo H=60 L=90 dos puertas	T9S-6	1	900 €
Módulo H=40 L=90 cajón	T9C-4	1	1050 €
Módulo H=60 L=60 puerta izquierda	T6S-6SX	1	800 €
Módulo H=60 L=45 abierto con estante	T4G-6	1	650 €
Módulo H=60 L=60 puerta derecha	T6S-6DX	1	800 €
Paneles laterales	TA-F6	4	360 €

Suplemento adicional por color

PVP (sin IVA) +330 €/módulo

ODC-CO



Sabbia

Nuvola

Nero Fumo

Tiradores y acabado de la estructura a elegir

Descripción	Acabado	Referencia	Cantidad	PVP (sin IVA)
Estructura del bastidor, asas y pies de apoyo en acabado níquel		TA-TT9-N	2	690 €
		TA-KC6-N	1	105 €
Estructura del bastidor, asas y pies de apoyo en acabado negro mate		TA-TT9-A	2	690 €
		TA-KC6-A	1	105 €

Encimera a elegir

Descripción	Acabado	Referencia	Cantidad	PVP (sin IVA)
Encimera de acero inoxidable AISI 316 y cubeta de fregadero integrada de acero inoxidable 700x400		TA-TOP35L-S	1	5.705 €
		TA-TOP35W-S	1	
Encimera HPL - PIZARRA *zona de aguas no incluida		TA-TOP35L-L	1	1.330 €
		TA-TOP35W-L	1	
Encimera HPL - ROBLE *zona de aguas no incluida		TA-TOP35L-Q	1	1.330 €
		TA-TOP35W-Q	1	
Sin Encimera			1	

Kit Barbacoa

Descripción	Producto	Referencia	Cantidad	PVP (sin IVA)
BBQ SWING TOP 90 con tapa (acero 316), estante para alojar la barbacoa y Unión trasera para tapa de barbacoa		T9-4G	1	4.250 €
		TA-B9	1	115 €
		TA-T9104	1	65 €
Módulo de gas con tapa		W4-1	1	630 €




Zona de aguas

Descripción	Producto	Referencia	Cantidad	PVP (sin IVA)
BLANCO CANDOR-S		523121	1	351 €
BLANCO ANDANO 700 IF		522969	1	424 €

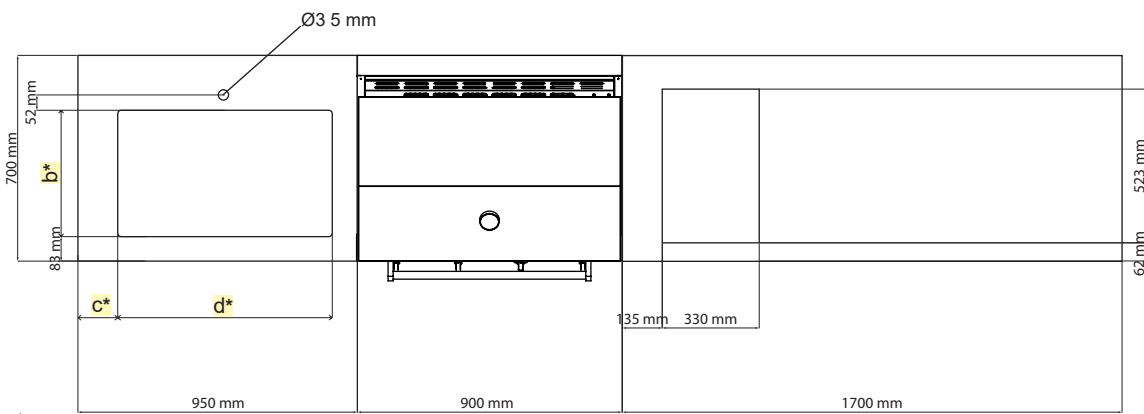
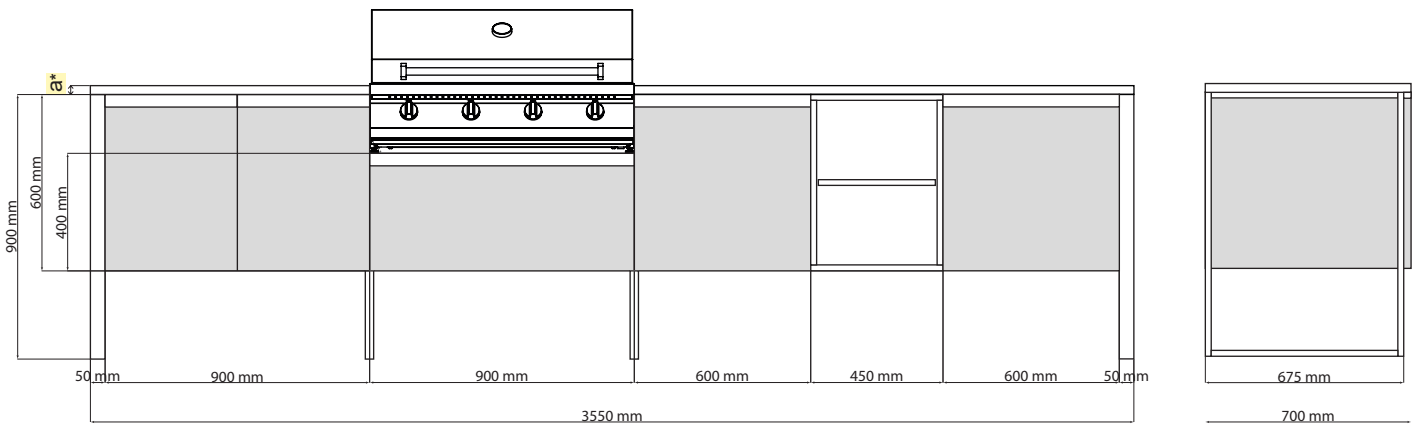
Kit adicional para instalación en isla

Descripción	Referencia	Cantidad	PVP (sin IVA)
Panel trasero H=60 L=90	TA-R9X6	2	230 €
Panel trasero H=60L=60	TA-R6X6	2	210 €
Panel trasero H=60 L=45	TA-R4X6	1	90 €
Unión trasera para encimera barbacoa	TA-T9129	1	65 €

Encimera de isla a elegir

Descripción	Acabado	Referencia	Cantidad	PVP (sin IVA)
Encimera de acero inoxidable AISI 316 y fregadero de acero inoxidable 700x400		TA-TOPIS35L-S	1	6.960 €
		TA-TOPIS35W-S	1	
Encimera HPL - PIZARRA *zona de aguas no incluida		TA-TOPIS35L-L	1	2.805 €
		TA-TOPIS35W-L	1	
Encimera HPL - ROBLE *zona de aguas no incluida		TA-TOPIS35L-Q	1	2.805 €
		TA-TOPIS35W-Q	1	
Sin Encimera			1	

Exterior realizado en acero inox Aisi 316, grado marino



- *
 HPL top S. STEEL top
 • a = 12 mm • a = 30 mm
 • b = 730 mm • b = 700 mm
 • c = 135 mm • c = 150 mm
 • d = 430 mm • d = 400 mm



T35 H80

Modelo de pared

T35-80

Mobiliario

Descripción	Referencia	Cantidad	PVP (sin IVA)
Módulo H=80 L=90 dos puertas	T9S-8	1	1.050 €
Módulo H=60 L=90 cajón	T9C-6	1	1.115 €
Módulo H=80 L=60 puerta izquierda	T6S-8SX	1	850 €
Módulo H=80 L=45 abierto con estante	T4G-8	1	700 €
Módulo H=80 L=60 puerta derecha	T6S-8DX	1	850 €
Paneles laterales	TA-F8	4	420 €

Suplemento adicional por color

PVP (sin IVA) +330 €/módulo

ODC-CO



Sabbia

Nuvola

Nero Fumo

Tiradores y acabado de la estructura a elegir

Descripción	Acabado	Referencia	Cantidad	PVP (sin IVA)
Estructura del bastidor, asas y pies de apoyo en acabado níquel		TA-TT9-N	2	690 €
		TA-KC8-N	1	105 €
Estructura del bastidor, asas y pies de apoyo en acabado negro mate		TA-TT9-A	2	690 €
		TA-KC8-A	1	105 €

Encimera a elegir

Descripción	Acabado	Referencia	Cantidad	PVP (sin IVA)
Encimera de acero inoxidable AISI 316 y cubeta de fregadero integrada de acero inoxidable 700x400		TA-TOP35L-S	1	5.705 €
		TA-TOP35W-S	1	
Encimera HPL - PIZARRA *zona de aguas no incluida		TA-TOP35L-L	1	1.330 €
		TA-TOP35W-L	1	
Encimera HPL - ROBLE *zona de aguas no incluida		TA-TOP35L-Q	1	1.330 €
		TA-TOP35W-Q	1	
Sin Encimera			1	

Kit Barbacoa

Descripción	Producto	Referencia	Cantidad	PVP (sin IVA)
BBQ SWING TOP 90 con tapa (acero 316), Estante para alojar la barbacoa y Unión trasera para tapa de barbacoa		T9-4G	1	4.250 €
		TA-B9	1	115 €
		TA-T9104	1	65 €
Módulo de gas con tapa		W4-1	1	630 €




Zona de aguas

Descripción	Producto	Referencia	Cantidad	PVP (sin IVA)
BLANCO CANDOR-S		523121	1	351 €
BLANCO ANDANO 700 IF		522969	1	424 €

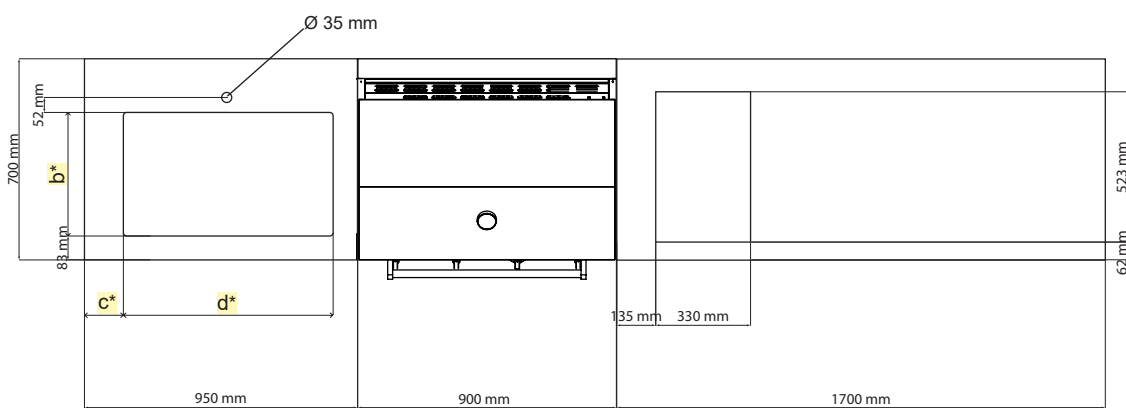
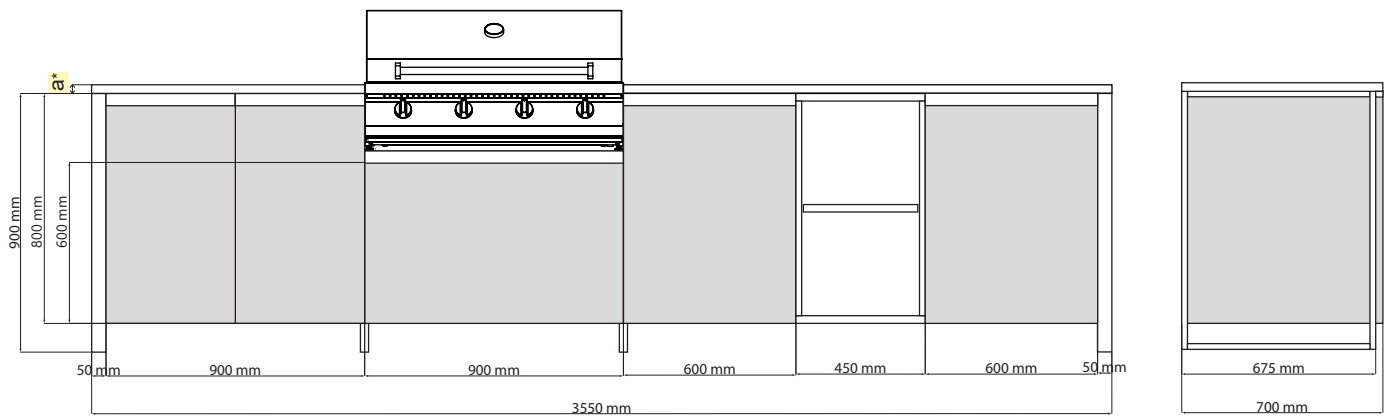
Kit adicional para instalación en isla

Descripción	Referencia	Cantidad	PVP (sin IVA)
Panel trasero H=80 L=90	TA-R9X8	2	280 €
Panel trasero H=80L=60	TA-R6X8	2	230 €
Panel trasero H=80 L=45	TA-R4X8	1	105 €
Unión trasera para encimera barbacoa	TA-T9129	1	65 €

Encimera de isla a elegir

Descripción	Acabado	Referencia	Cantidad	PVP (sin IVA)
Encimera de acero inoxidable AISI 316 y fregadero de acero inoxidable 700x400		TA-TOPIS35L-S	1	6.960 €
		TA-TOPIS35W-S	1	
Encimera HPL - PIZARRA *zona de aguas no incluida		TA-TOPIS35L-L	1	2.805 €
		TA-TOPIS35W-L	1	
Encimera HPL - ROBLE *zona de aguas no incluida		TA-TOPIS35L-Q	1	2.805 €
		TA-TOPIS35W-Q	1	
Sin Encimera			1	

Exterior realizado en acero inox Aisi 316, grado marino



- *
HPL top S.STEEL top
• a = 12 mm • a = 30 mm
• b = 730 mm • b = 700 mm
• c = 135 mm • c = 150 mm
• d = 430 mm • d = 400 mm



T28 H60

Modelo de isla

T28-60

Mobiliario

Descripción	Referencia	Cantidad	PVP (sin IVA)
Módulo H=60 L=90 dos puertas	T9S-6	1	900 €
Módulo H=60 L=60 cajón	T9C-6	1	1.115 €
Módulo H=40 L=90 cajón	T9C-4	1	1.050 €
Paneles laterales	TA-F6	4	360 €
Panel trasero H=60 L=90	TA-R9X6	3	345 €

Suplemento adicional por color

PVP (sin IVA) +330 €/módulo

ODC-CO



Sabbia

Nuvola

Nero Fumo

Tiradores y acabado de la estructura a elegir

Descripción	Acabado	Referencia	Cantidad	PVP (sin IVA)
Estructura del bastidor, asas y pies de apoyo en acabado níquel		TA-TT9-N	2	690 €
		TA-KC6-N	1	105 €
Estructura del bastidor, asas y pies de apoyo en acabado negro mate		TA-TT9-A	2	690 €
		TA-KC6-A	1	105 €

Encimera a elegir

Descripción	Acabado	Referencia	Cantidad	PVP (sin IVA)
Encimera de acero inoxidable AISI 316 y cubeta de fregadero integrada de acero inoxidable 700x400		TA-TOPIS28L-S	1	6.840 €
		TA-TOPIS28W-S	1	
Encimera HPL - PIZARRA *zona de aguas no incluida		TA-TOPIS28L-L	1	1.880 €
		TA-TOPIS28W-L	1	
Encimera HPL - ROBLE *zona de aguas no incluida		TA-TOPIS28L-Q	1	1.880 €
		TA-TOPIS28W-Q	1	
Sin Encimera			1	

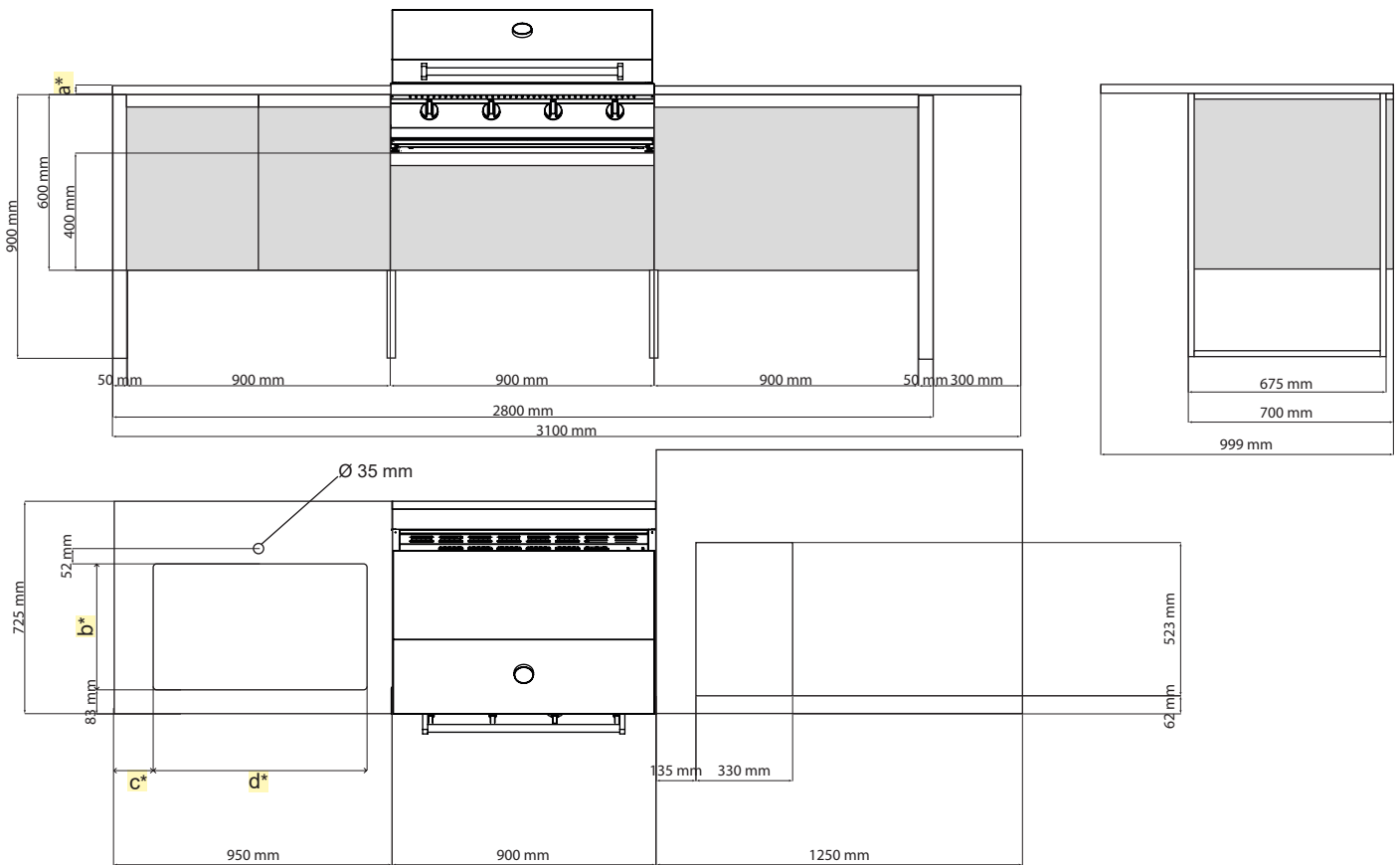
Kit Barbacoa

Descripción	Producto	Referencia	Cantidad	PVP (sin IVA)
BBQ SWING TOP 90 con tapa (acero 316), Estante para alojar la barbacoa y Unión trasera para tapa de barbacoa		T9-4G	1	4.250 €
		TA-B9	1	115 €
		TA-T9129	1	65 €
Módulo de gas con tapa		W4-1	1	630 €

Zona de aguas

Descripción	Producto	Referencia	Cantidad	PVP (sin IVA)
BLANCO CANDOR-S		523121	1	351 €
BLANCO ANDANO 700 IF		522969	1	424 €

Exterior realizado en acero inox Aisi 316, grado marino



- *
 HPL top S.STEEL top
 • a = 12 mm • a = 30 mm
 • b = 730 mm • b = 700 mm
 • c = 135 mm • c = 150 mm
 • d = 430 mm • d = 400 mm



T28 H80

Modelo de isla

T28-80

Mobiliario

Descripción	Referencia	Cantidad	PVP (sin IVA)
Módulo H=80 L=90 dos puertas	T9S-8	2	2.100 €
Módulo H=60 L=90 cajón	T9C-6	1	1.115 €
Paneles laterales	TA-F8	4	420 €
Panel trasero H=80 L=90	TA-R9X8	3	420 €

Suplemento adicional por color

PVP (sin IVA) +330 €/módulo

ODC-CO



Sabbia

Nuvola

Nero Fumo

Tiradores y acabado de la estructura a elegir

Descripción	Acabado	Referencia	Cantidad	PVP (sin IVA)
Estructura del bastidor, asas y pies de apoyo en acabado níquel		TA-TT9-N	2	690 €
		TA-KC8-N	1	105 €
Estructura del bastidor, asas y pies de apoyo en acabado negro mate		TA-TT9-A	2	690 €
		TA-KC8-A	1	105 €

Encimera a elegir

Descripción	Acabado	Referencia	Cantidad	PVP (sin IVA)
Encimera de acero inoxidable AISI 316 y cubeta de fregadero integrada de acero inoxidable 700x400		TA-TOPIS28L-S	1	6.840 €
		TA-TOPIS28W-S	1	
Encimera HPL - PIZARRA *zona de aguas no incluida		TA-TOPIS28L-L	1	1.880 €
		TA-TOPIS28W-L	1	
Encimera HPL - ROBLE *zona de aguas no incluida		TA-TOPIS28L-Q	1	1.880 €
		TA-TOPIS28W-Q	1	
Sin Encimera			1	

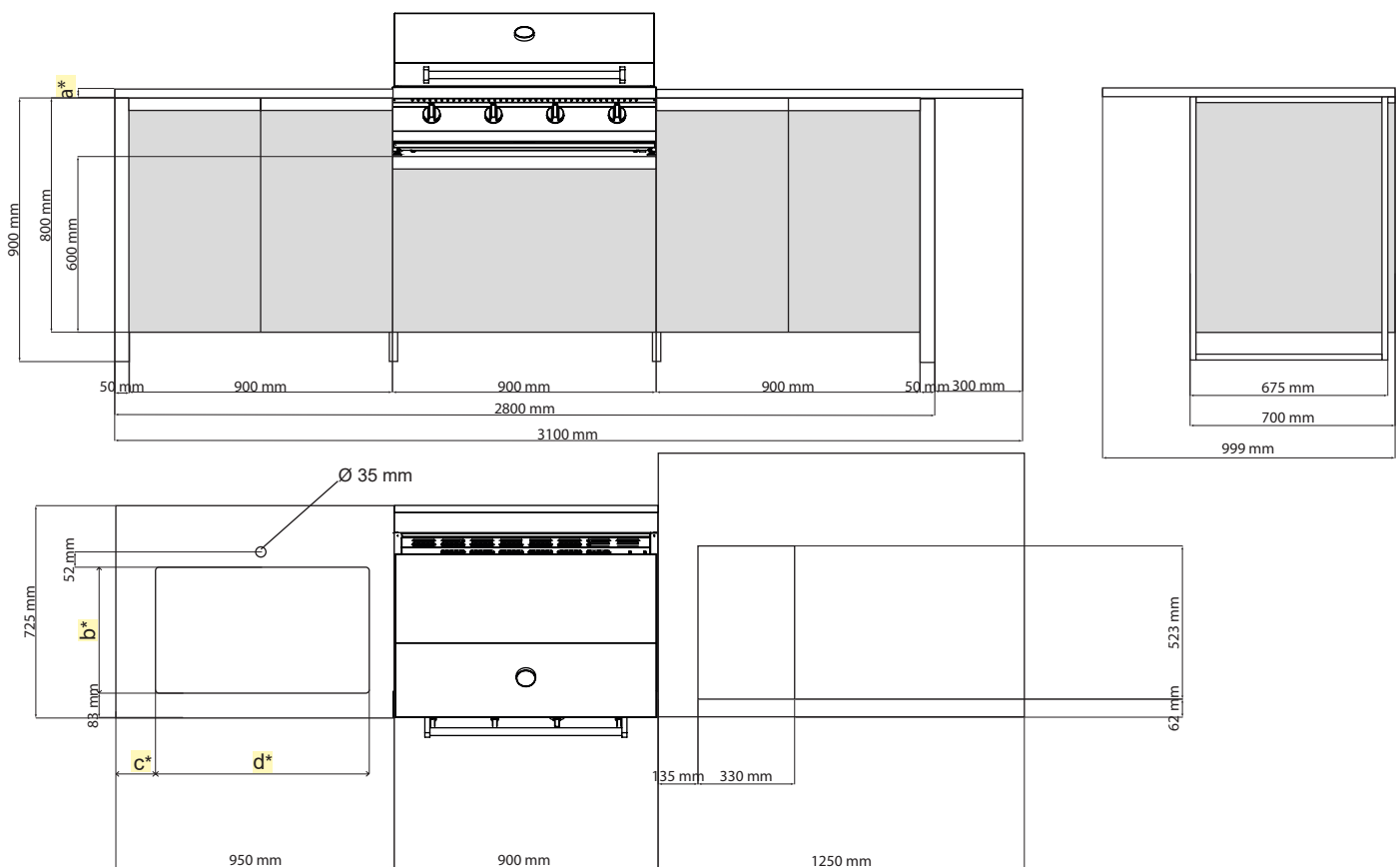
Kit Barbacoa

Descripción	Producto	Referencia	Cantidad	PVP (sin IVA)
BBQ SWING TOP 90 con tapa (acero 316), Estante para alojar la barbacoa y Unión trasera para tapa de barbacoa		T9-4G	1	4.250 €
		TA-B9	1	115 €
		TA-T9129	1	65 €
Módulo de gas con tapa		W4-1	1	630 €

Zona de aguas

Descripción	Producto	Referencia	Cantidad	PVP (sin IVA)
BLANCO CANDOR-S		523121	1	351 €
BLANCO ANDANO 700 IF		522969	1	424 €

Exterior realizado en acero inox Aisi 316, grado marino



- *
 HPL top S.STEEL top
 • a = 12 mm • a = 30 mm
 • b = 730 mm • b = 700 mm
 • c = 135 mm • c = 150 mm
 • d = 430 mm • d = 400 mm



T20 H60

Modelo de pared

T20-60

Mobiliario

Descripción	Referencia	Cantidad	PVP (sin IVA)
Módulo H=60 L=60 puerta izquierda	T6S-6SX	1	800 €
Módulo H=40 L=70 cajón	T7C-4	1	900 €
Módulo H=60 L=60 puerta derecha	T6S-6DX	1	800 €
Paneles laterales	TA-F6	4	360 €

Suplemento adicional por color

PVP (sin IVA) +330 €/módulo

ODC-CO



Sabbia

Nuvola

Nero Fumo



Tiradores y acabado de la estructura a elegir

Descripción	Acabado	Referencia	Cantidad	PVP (sin IVA)
Estructura del bastidor, asas y pies de apoyo en acabado níquel		TA-TT9-N	2	690 €
		TA-KC6-N	1	105 €
Estructura del bastidor, asas y pies de apoyo en acabado negro mate		TA-TT9-A	2	690 €
		TA-KC6-A	1	105 €



Encimera a elegir

Descripción	Acabado	Referencia	Cantidad	PVP (sin IVA)
Encimera de acero inoxidable AISI 316 y cubeta de fregadero integrada de acero inoxidable 400x400		TA-TOP20L-S	1	3.380 €
		TA-TOP20-S	1	
Encimera HPL - PIZARRA *zona de aguas no incluida		TA-TOP20L-L	1	690 €
		TA-TOP20-L	1	
Encimera HPL - ROBLE *zona de aguas no incluida		TA-TOP20L-Q	1	690 €
		TA-TOP20-Q	1	
Sin Encimera			1	

Kit Barbacoa

Descripción	Producto	Referencia	Cantidad	PVP (sin IVA)
BBQ SWING TOP 90 con tapa (acero 316), Estante para alojar la barbacoa y Unión trasera para tapa de barbacoa		T7-3G	1	3.565 €
		TA-B7	1	105 €
		TA-T7104	1	65 €
Módulo de gas con tapa		W4-1	1	630 €




Zona de aguas

Descripción	Producto	Referencia	Cantidad	PVP (sin IVA)
BLANCO CANDOR-S		523121	1	351 €
BLANCO ANDANO 400 IF		522957	1	300 €

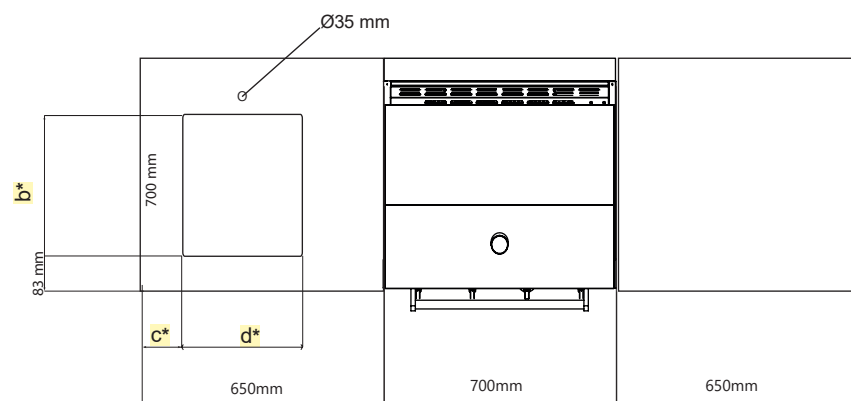
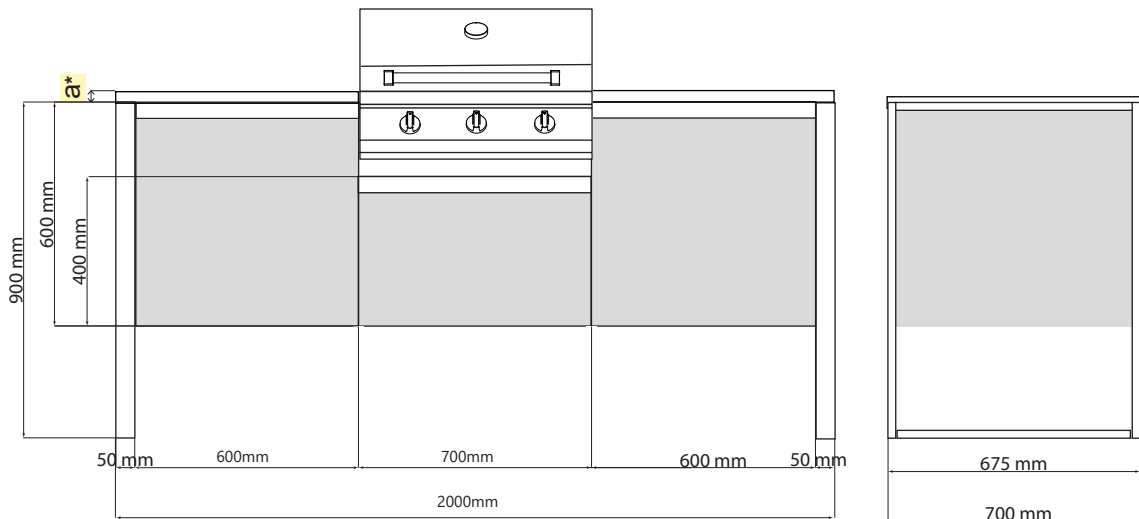
Kit adicional para instalación en isla

Descripción	Referencia	Cantidad	PVP (sin IVA)
Panel trasero H=60L=60	TA-R6X6	2	210 €
Panel trasero H=60 L=70	TA-R7X6	1	110 €
Unión trasera para encimera barbacoa	TA-T7129	1	65 €

Encimera de isla a elegir

Descripción	Acabado	Referencia	Cantidad	PVP (sin IVA)
Encimera de acero inoxidable AISI 316 y cubeta de fregadero integrada de acero inoxidable 400x400		TA-TOPIS20L-S	1	4.295 €
		TA-TOPIS20-S	1	
Encimera HPL - PIZARRA *zona de aguas no incluida		TA-TOPIS20L-L	1	1.415 €
		TA-TOPIS20W-L	1	
Encimera HPL - ROBLE *zona de aguas no incluida		TA-TOPIS20L-Q	1	1.415 €
		TA-TOPIS20W-Q	1	
Sin Encimera			1	

Exterior realizado en acero inox Aisi 316, grado marino



- *
 HPL top S.STEEL top
 •a = 12 mm •a = 30 mm
 •b = 730 mm •b = 700 mm
 •c = 135 mm •c = 150 mm
 •d = 430 mm •d = 400 mm



T20 H80

Modelo de pared

T20-80

Mobiliario

Descripción	Referencia	Cantidad	PVP (sin IVA)
Módulo H=80 L=60 puerta izquierda	T6S-8SX	1	850 €
Módulo H=60 L=70 cajón	T7C-6	1	960 €
Módulo H=80 L=60 puerta derecha	T6S-8DX	1	850 €
Paneles laterales	TA-F8	4	420 €

Suplemento adicional por color

PVP (sin IVA) +330 €/módulo

ODC-CO



Sabbia

Nuvola

Nero Fumo


Tiradores y acabado de la estructura a elegir

Descripción	Acabado	Referencia	Cantidad	PVP (sin IVA)
Estructura del bastidor, asas y pies de apoyo en acabado níquel		TA-TT9-N	2	690 €
		TA-KC8-N	1	105 €
Estructura del bastidor, asas y pies de apoyo en acabado negro mate		TA-TT9-A	2	690 €
		TA-KC8-A	1	105 €

Encimera a elegir

Descripción	Acabado	Referencia	Cantidad	PVP (sin IVA)
Encimera de acero inoxidable AISI 316 y cubeta de fregadero integrada de acero inoxidable 400x400		TA-TOP20L-S	1	3.380 €
		TA-TOP20-S	1	
Encimera HPL - PIZARRA *zona de aguas no incluida		TA-TOP20L-L	1	690 €
		TA-TOP20-L	1	
Encimera HPL - ROBLE *zona de aguas no incluida		TA-TOP20L-Q	1	690 €
		TA-TOP20-Q	1	
Sin Encimera			1	

Kit Barbacoa

Descripción	Producto	Referencia	Cantidad	PVP (sin IVA)
BBQ SWING TOP 90 con tapa (acero 316), Estante para alojar la barbacoa y Unión trasera para tapa de barbacoa		T7-3G	1	3.565 €
		TA-B7	1	105 €
		TA-T7104	1	65 €
Módulo de gas con tapa		W4-1	1	630 €




Zona de aguas

Descripción	Producto	Referencia	Cantidad	PVP (sin IVA)
BLANCO CANDOR-S		523121	1	351 €
BLANCO ANDANO 400 IF		522957	1	300 €

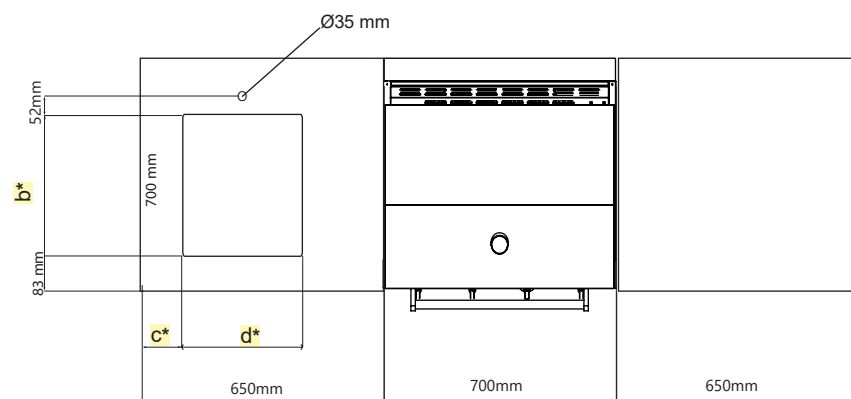
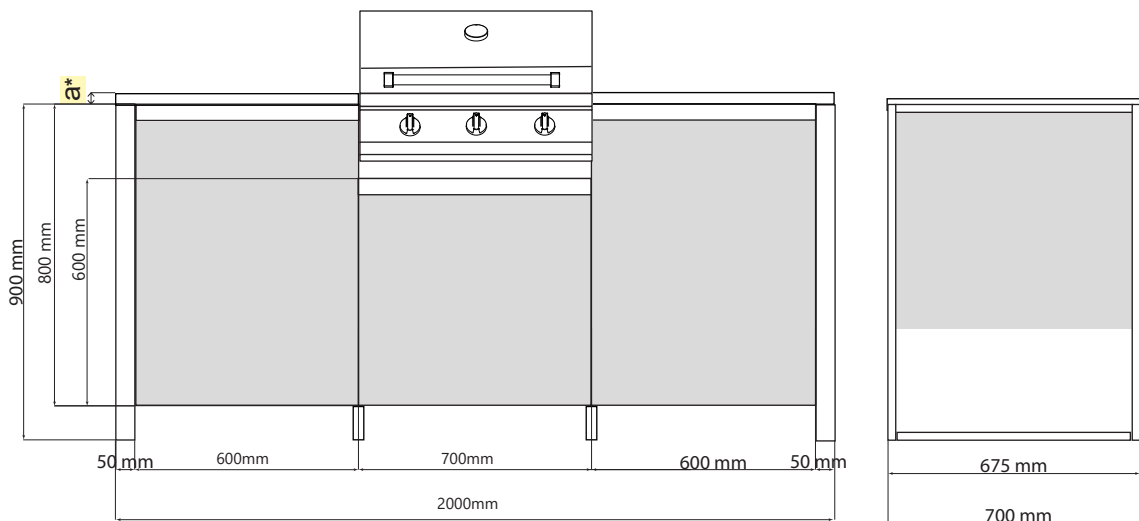
Kit adicional para instalación en isla

Descripción	Referencia	Cantidad	PVP (sin IVA)
Panel trasero H=80L=60	TA-R6X8	2	230 €
Panel trasero H=80 L=70	TA-R7X8	1	130 €
Unión trasera para encimera barbacoa	TA-T7129	1	65 €

Encimera de isla a elegir

Descripción	Acabado	Referencia	Cantidad	PVP (sin IVA)
Encimera de acero inoxidable AISI 316 y cubeta de fregadero integrada de acero inoxidable 400x400		TA-TOPIS20L-S	1	4.295 €
		TA-TOPIS20-S	1	
Encimera HPL - PIZARRA *zona de aguas no incluida		TA-TOPIS20L-L	1	1.415 €
		TA-TOPIS20W-L	1	
Encimera HPL - ROBLE *zona de aguas no incluida		TA-TOPIS20L-Q	1	1.415 €
		TA-TOPIS20W-Q	1	
Sin Encimera			1	

Exterior realizado en acero inox Aisi 316, grado marino



- *
 HPL top S.STEEL top
 •a = 12 mm •a = 30 mm
 •b = 730 mm •b = 700 mm
 •c = 135 mm •c = 150 mm
 •d = 430 mm •d = 400 mm



T15 H40

Modelo de pared

T15-40

Mobiliario

Descripción	Referencia	Cantidad	PVP (sin IVA)
Módulo H=40 L=45 puerta izquierda	T4S-4SX	1	700 €
Módulo H=40 L=45 cajón	T4C-4	1	800 €
Módulo H=40 L=45 puerta derecha	T4S-4DX	1	700 €
Paneles laterales	TA-F4	2	78 €

Suplemento adicional por color

PVP (sin IVA) +330 €/módulo

ODC-CO



Sabbia

Nuvola

Nero Fumo

Tiradores y acabado de la estructura a elegir

Descripción	Acabado	Referencia	Cantidad	PVP (sin IVA)
Estructura del bastidor, asas y pies de apoyo en acabado níquel		TA-TT9-N	2	690 €
		TA-KC4-N	1	105 €
Estructura del bastidor, asas y pies de apoyo en acabado negro mate		TA-TT9-A	2	690 €
		TA-KC4-A	1	105 €

Encimera a elegir

Descripción	Acabado	Referencia	Cantidad	PVP (sin IVA)
Encimera HPL - PIZARRA *zona de aguas no incluida		TA-TOP15LW-L	1	730 €
Encimera HPL - ROBLE *zona de aguas no incluida		TA-TOP15LW-Q	1	730 €
Sin Encimera			1	

Kit Barbacoa

Descripción	Producto	Referencia	Cantidad	PVP (sin IVA)
Módulo de gas con tapa		W4-1	1	630 €

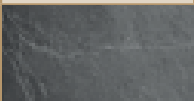

Zona de aguas

Descripción	Producto	Referencia	Cantidad	PVP (sin IVA)
BLANCO CANDOR-S		523121	1	351 €
BLANCO ANDANO 340 IF		522953	1	299 €

Kit adicional para instalación en isla

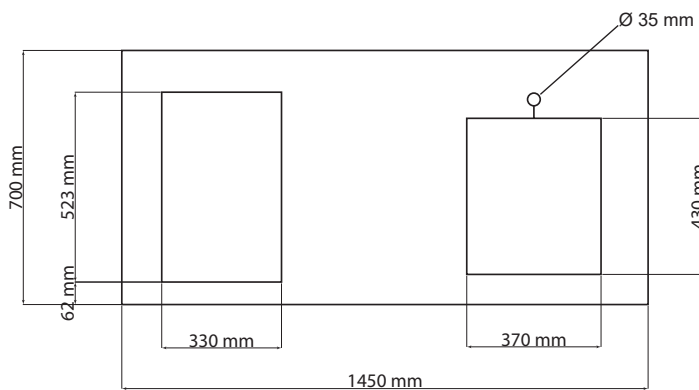
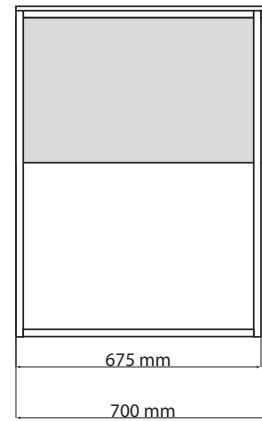
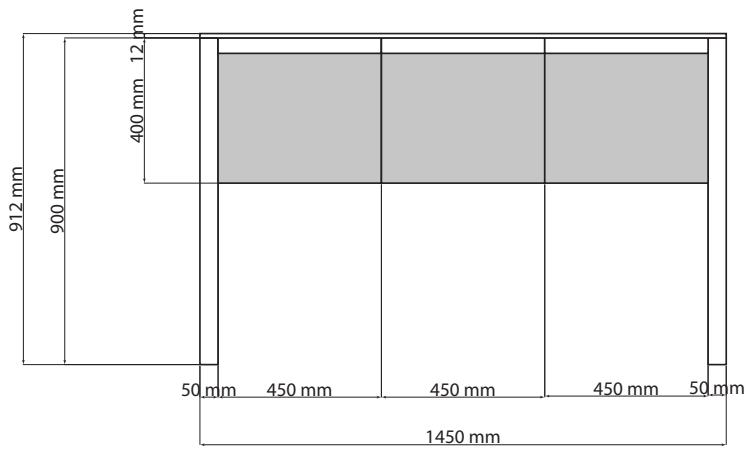
Descripción	Referencia	Cantidad	PVP (sin IVA)
Panel trasero H=40 L=45	TA-R4X4	3	234 €

Encimera de isla a elegir

Descripción	Acabado	Referencia	Cantidad	PVP (sin IVA)
Encimera HPL - PIZARRA *zona de aguas no incluida		TA-TOPIS15W-L	1	1.535 €
Encimera HPL - ROBLE *zona de aguas no incluida		TA-TOPIS15W-Q	1	1.535 €

Sin Encimera	1
--------------	---

Exterior realizado en acero inox Aisi 316, grado marino





T15 H60

Modelo de pared

T15-60

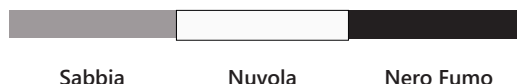
Mobiliario

Descripción	Referencia	Cantidad	PVP (sin IVA)
Módulo H=60 L=45 puerta izquierda	T4S-6SX	1	750 €
Módulo H=60 L=45 puerta derecha	T4S-6DX	2	1.500 €
Paneles laterales	TA-F6	2	180 €

Suplemento adicional por color

PVP (sin IVA) +330 €/módulo

ODC-CO



Sabbia

Nuvola

Nero Fumo

Tiradores y acabado de la estructura a elegir

Descripción	Acabado	Referencia	Cantidad	PVP (sin IVA)
Estructura del bastidor, asas y pies de apoyo en acabado níquel		TA-TT9-N	2	690 €
		TA-KC6-N	1	105 €
Estructura del bastidor, asas y pies de apoyo en acabado negro mate		TA-TT9-A	2	690 €
		TA-KC6-A	1	105 €

Encimera a elegir

Descripción	Acabado	Referencia	Cantidad	PVP (sin IVA)
Encimera HPL - PIZARRA *zona de aguas no incluida		TA-TOP15LW-L	1	730 €
Encimera HPL - ROBLE *zona de aguas no incluida		TA-TOP15LW-Q	1	730 €
Sin Encimera			1	

Kit Barbacoa

Descripción	Producto	Referencia	Cantidad	PVP (sin IVA)
Módulo de gas con tapa		W4-1	1	630 €



Zona de aguas

Descripción	Producto	Referencia	Cantidad	PVP (sin IVA)
BLANCO CANDOR-S		523121	1	351 €
BLANCO ANDANO 340 IF		522953	1	299 €

Kit adicional para instalación en isla

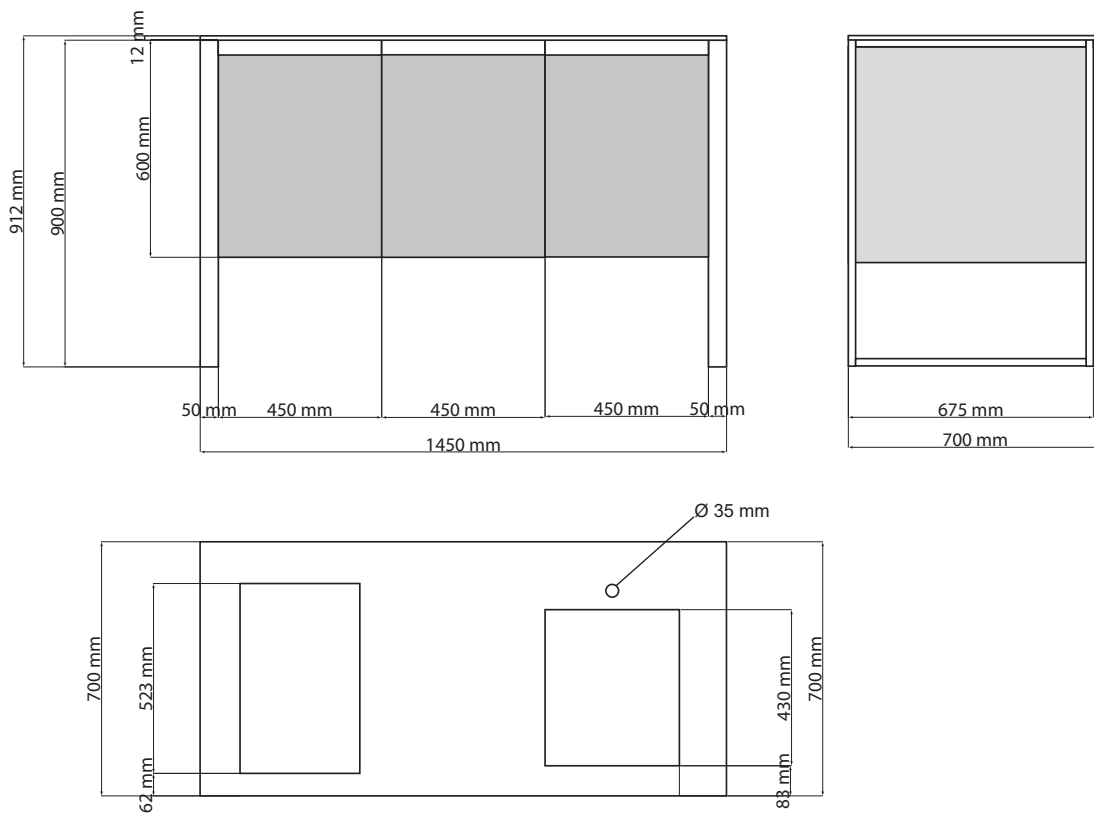
Descripción	Referencia	Cantidad	PVP (sin IVA)
Panel trasero H=60 L=45	TA-R4X6	3	270 €

Encimera de isla a elegir

Descripción	Acabado	Referencia	Cantidad	PVP (sin IVA)
Encimera HPL - PIZARRA *zona de aguas no incluida		TA-TOPIS15W-L	1	1.535 €
Encimera HPL - ROBLE *zona de aguas no incluida		TA-TOPIS15W-Q	1	1.535 €

Sin Encimera	1
--------------	---

Exterior realizado en acero inox Aisi 316, grado marino





T15 H80

Modelo de pared

T15-80

Mobiliario

Descripción	Referencia	Cantidad	PVP (sin IVA)
Módulo H=80 L=45 puerta izquierda	T4S-8SX	1	800 €
Módulo H=80 L=45 puerta derecha	T4S-8DX	2	1.600 €
Paneles laterales	TA-F8	2	105 €

Suplemento adicional por color

PVP (sin IVA) +330 €/módulo

ODC-CO



Sabbia

Nuvola

Nero Fumo

Tiradores y acabado de la estructura a elegir

Descripción	Acabado	Referencia	Cantidad	PVP (sin IVA)
Estructura del bastidor, asas y pies de apoyo en acabado níquel		TA-TT9-N	2	690 €
		TA-KC8-N	1	105 €
Estructura del bastidor, asas y pies de apoyo en acabado negro mate		TA-TT9-A	2	690 €
		TA-KC8-A	1	105 €



Encimera a elegir

Descripción	Acabado	Referencia	Cantidad	PVP (sin IVA)
Encimera HPL - PIZARRA *zona de aguas no incluida		TA-TOP15LW-L	1	730 €
Encimera HPL - ROBLE *zona de aguas no incluida		TA-TOP15LW-Q	1	730 €
Sin Encimera			1	

Kit Barbacoa

Descripción	Producto	Referencia	Cantidad	PVP (sin IVA)
Módulo de gas con tapa		W4-1	1	630 €



Zona de aguas

Descripción	Producto	Referencia	Cantidad	PVP (sin IVA)
BLANCO CANDOR-S		523121	1	351 €
BLANCO ANDANO 340 IF		522953	1	299 €

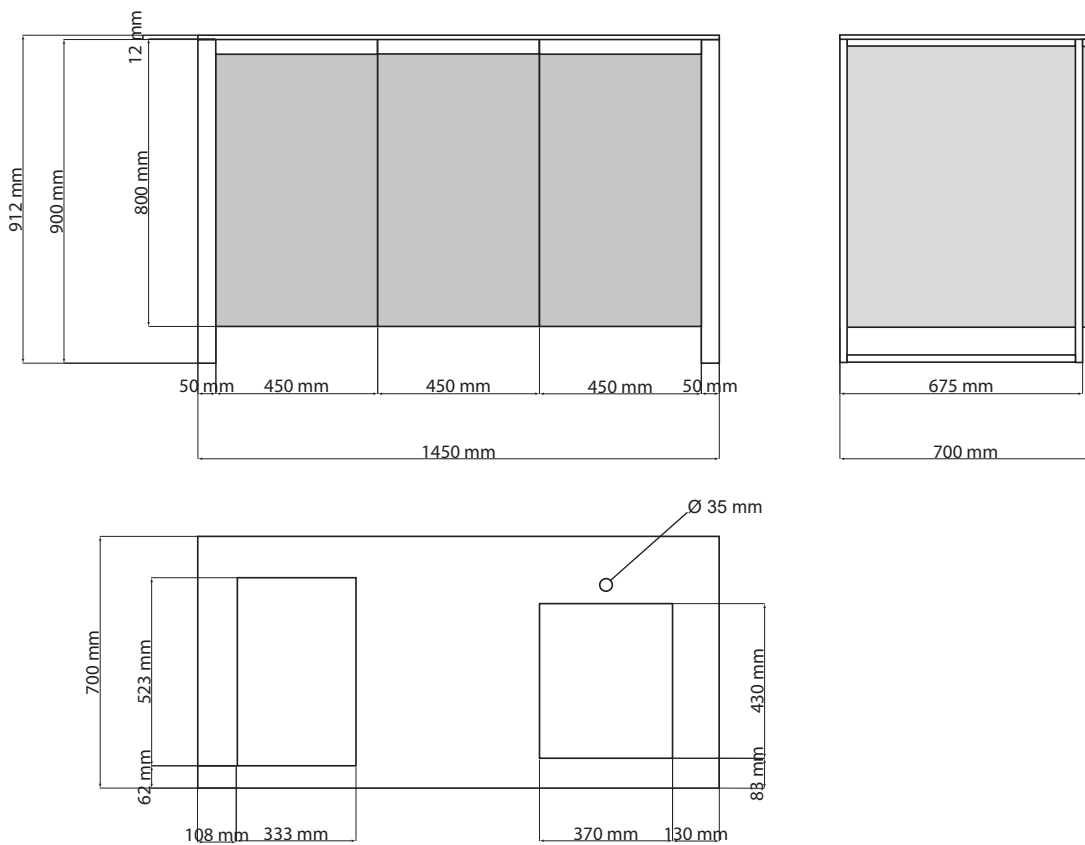
Kit adicional para instalación en isla

Descripción	Referencia	Cantidad	PVP (sin IVA)
Panel trasero H=80 L=45	TA-R4X8	3	315 €

Encimera de isla a elegir

Descripción	Acabado	Referencia	Cantidad	PVP (sin IVA)
Encimera HPL - PIZARRA *zona de aguas no incluida		TA-TOPIS15W-L	1	1.535 €
Encimera HPL - ROBLE *zona de aguas no incluida		TA-TOPIS15W-Q	1	1.535 €
Sin Encimera			1	

Exterior realizado en acero inox Aisi 316, grado marino



GEA Configuraciones personalizadas

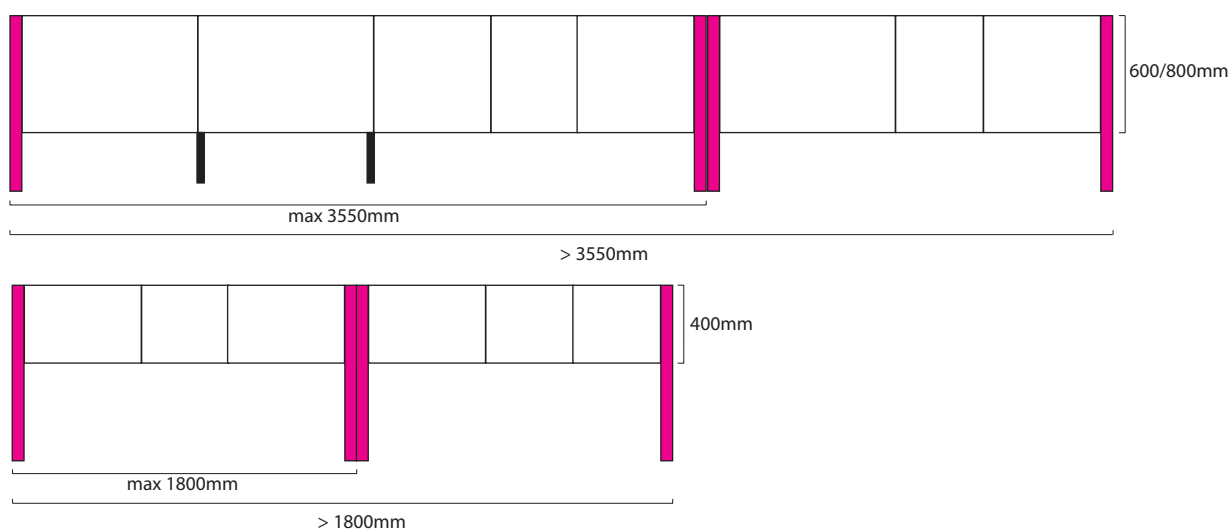
1) Kit de estructura de chasis

Cada configuración de GEA necesita de una estructura de chasis referencia TA-TT9 que incluye dos patas de soporte.

La longitud máxima permitida para cada composición con una altura de 600 mm u 800 mm es de 3550 mm.

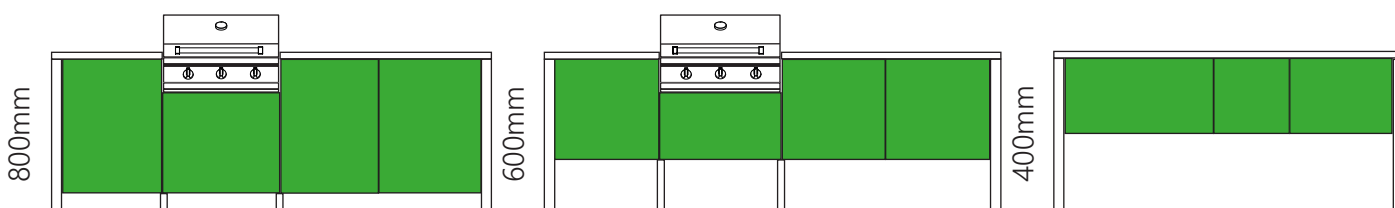
La longitud máxima permitida para cada composición con una altura de 400 mm es de 1800 mm. Si se superan dichas longitudes, se necesitará una estructura de chasis adicional TA-TT9.

Una encimera de una sola pieza no debe superar los 3550 mm; superada esta longitud, se suministrará en al menos dos piezas.



2) Definición de la altura de los módulos.

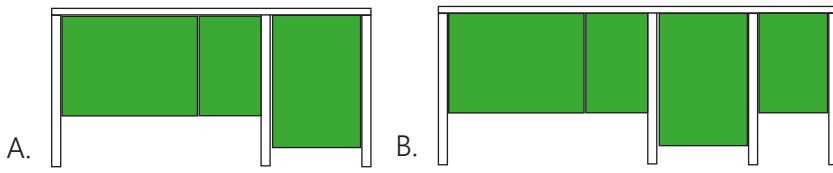
2.1 Configuraciones de módulos con la misma altura.



En este caso, la alineación deberá ser con la base inferior del mueble más alto.

Para garantizar la máxima estabilidad de la estructura, los módulos de menor altura no pueden ser más de uno. Los muebles de ambos extremos deben quedar alineados con la encimera.

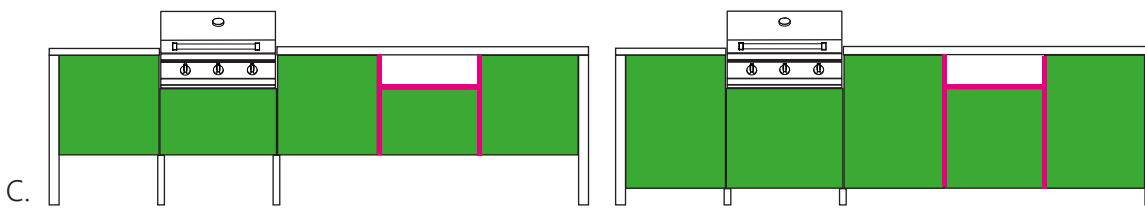
2.2. Las configuraciones pueden tener módulos de diferentes alturas. En este caso, debe mantenerse la alineación superior, y siempre debe colocarse una pata de apoyo TA-TT9 entre los módulos de diferentes alturas (véanse las figs. A y B).



2.3. Es posible incluir un módulo de altura diferente alineado en la base inferior (ver fig. C). En este caso:

- Sólo se puede incluir en la configuración un módulo de altura inferior; después, se debe restablecer la altura de configuración (igual a la de los demás módulos).
- El módulo no puede colocarse junto a la encimera de la barbacoa, ni en los extremos de la configuración.
- El módulo debe tener la altura inmediatamente inferior a la de los otros módulos de la configuración (H=400 para configuraciones H=600; H=600 para configuraciones H=800).
- No será posible seleccionar una encimera de acero inoxidable.

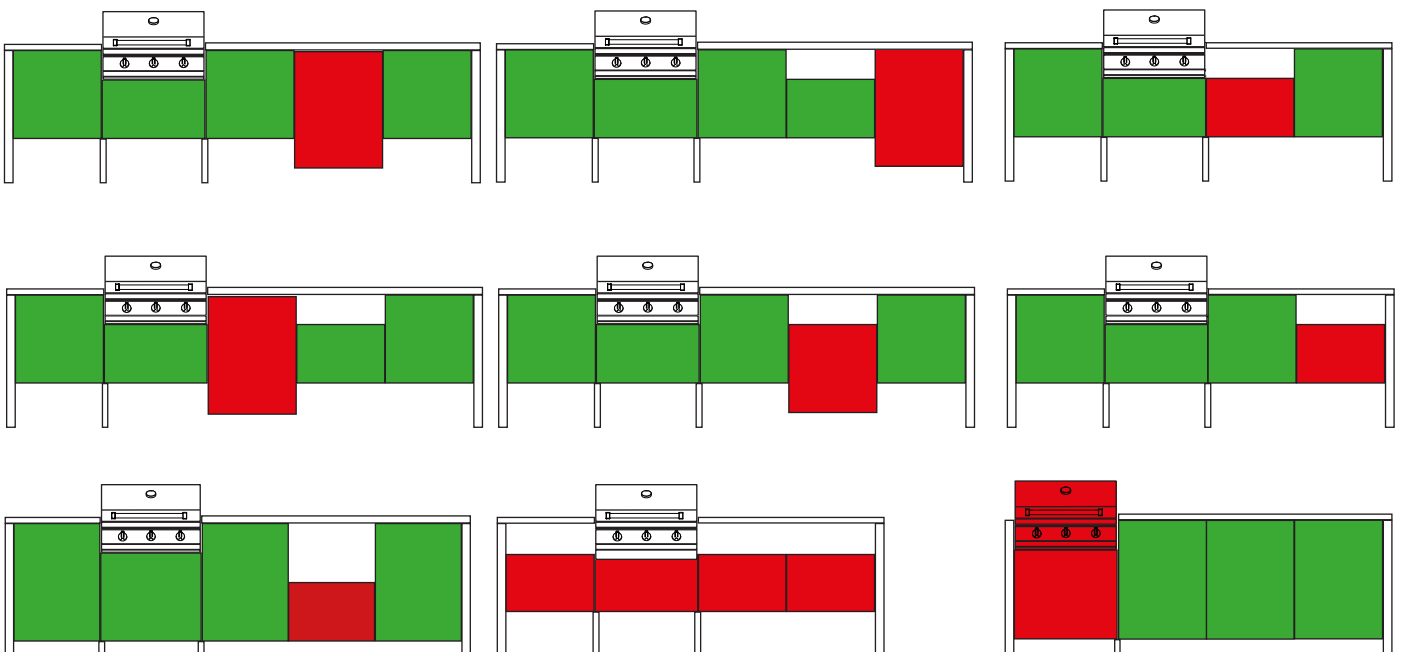
En las configuraciones en las que un módulo sólo está alineado en la base inferior (ver figura C.), se recomienda prever paneles laterales de relleno a la altura de los módulos adyacentes y paneles superiores de relleno para los módulos no alineados con la encimera a la anchura del módulo más bajo.



L = 450mm - Referencia TA-PV4
L = 600mm - Referencia TA-PV6

L = 700 mm - Referencia TA-PV7
L = 900 mm - Referencia TA-PV9

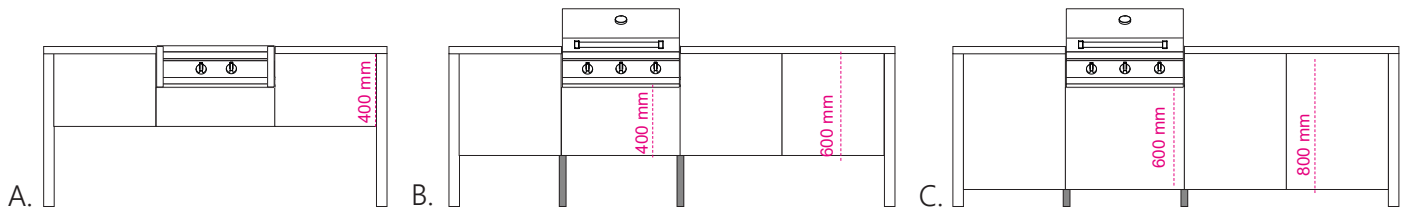
2.4 Ejemplos de configuraciones **no permitidas**:



3) Instalación de barbacoa

3.1 Cuando la configuración incluya un módulo para barbacoa, éste deberá instalarse sobre un mueble con altura de 800 o 600 mm, nunca de 400 mm. Por lo tanto:

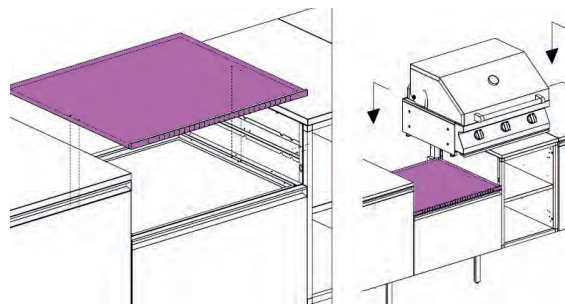
- Para configuraciones con módulos de hasta 400 mm de altura, la barbacoa W5-2 puede instalarse en el módulo dedicado T6C-2* (ver fig. A).
- En los módulos de 600 mm, la barbacoa debe instalarse en un mueble de 400 mm de altura.
- En los módulos de 800 mm, la barbacoa debe instalarse en un mueble de 600 mm de altura.



3.2. La instalación del módulo barbacoa requiere siempre un ESTANTE DE RELLENO:

- Para BBQ tops T9-4G y W9-4, utilice la referencia TA-B9
- Para BBQ tops T7-3G y W7-3, utilice la referencia TA-B7
- Para BBQ top W5-2*, utilice la referencia TA-B6 o, cuando instale la BBQ en el módulo T6T-2, utilice la referencia TA-B6-2

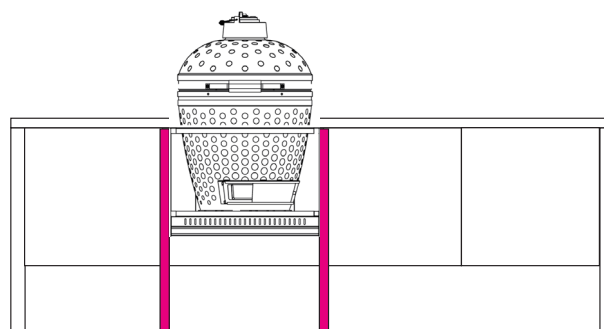
*Siempre necesita kit de relleno lateral TA-KFW5



4) Instalación de Kamado

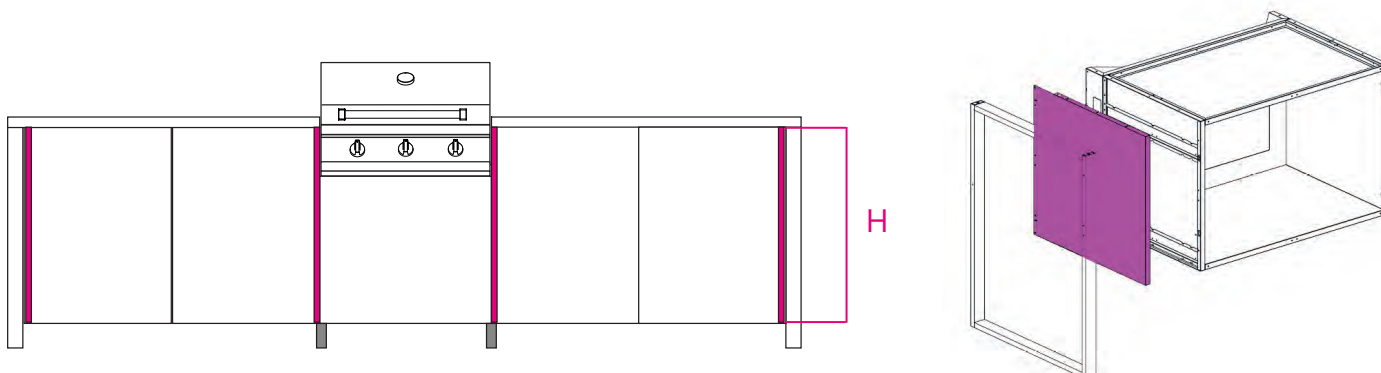
4.1. En el caso de incluir un módulo T6C-6 BGE o T6C-8 BGE para alojar un Kamado Big Green Egg de tamaño Grande (no incluido) en la configuración:

- El módulo T6C-6 BGE o T6C-8 BGE requiere una pata de soporte TA-TT9 en cada extremo.
- Todos los módulos en la configuración deben incluir PANELES TRASEROS (capítulo 5).
- La elección de la encimera, si se pide con la configuración, debe ser uno de los dos acabados disponibles en HPL (capítulo 8).
- La encimera elegida debe tener una profundidad de 725 mm.



5) Paneles

5.1. Deberán incluirse siempre dos PANELES LATERALES para los extremos de la configuración y, en su caso, en ambos extremos de los módulos que alberguen una barbacoa o cualquier módulo de altura diferente. En todos los casos, H debe corresponder a la altura del módulo más alto.



5.2. En caso de instalación en isla, los PANELES TRASEROS deben incluirse en una cantidad igual al número de módulos; la altura de los paneles debe coincidir siempre con la altura del módulo de referencia, excepto en el caso de los módulos que albergan encimeras de barbacoa. En este caso, la altura del panel debe ser igual a la altura del mueble base más 200 mm, necesarios para cubrir también la parte trasera de la barbacoa.

6) Estructura de soporte y pies de soporte de peso.

6.1. Cada configuración debe incluir al menos un kit de terminación de cocina TA-KC.

El kit incluye dos pies de apoyo, un kit anti-vuelco, un manual de uso y un manual de montaje.

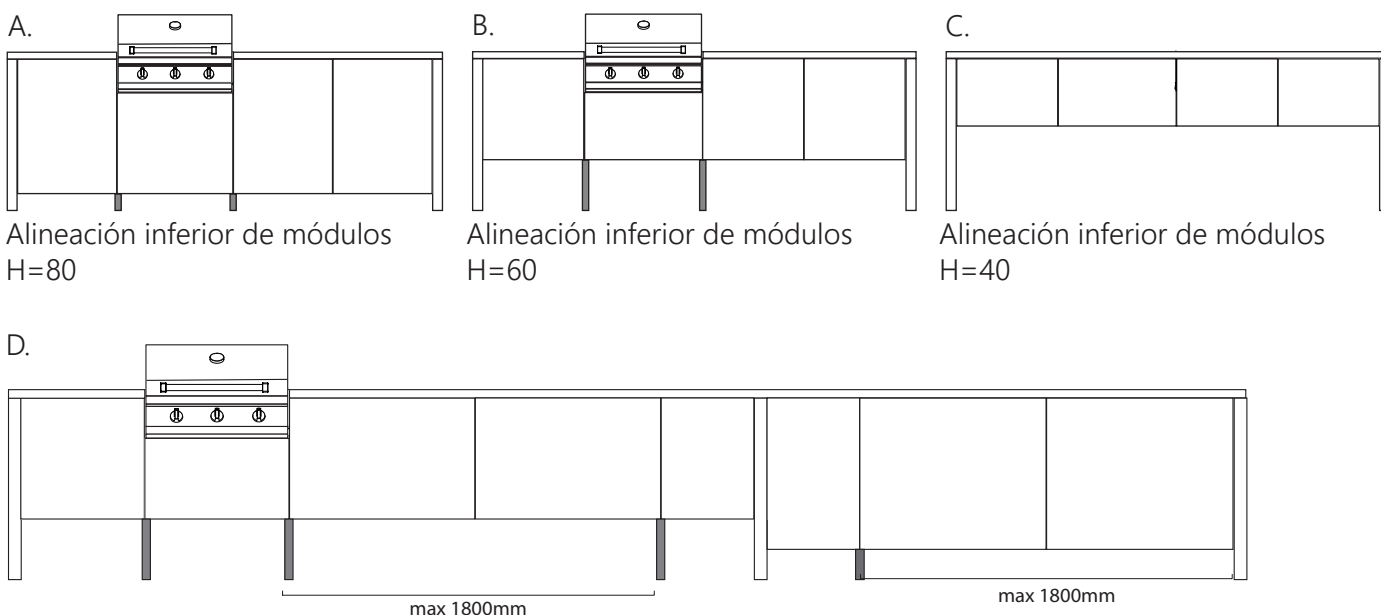
Los pies de apoyo deben instalarse siempre en las juntas de los módulos que albergan una encimera de barbacoa y a una distancia máxima de 1800 mm (ver fig.D).

Será necesario prever un número suficiente de kits de terminación para responder a estas exigencias.

Para las configuraciones totalmente alineadas en la base, la altura del kit debe coincidir con la altura del módulo más alto. Para configuraciones con alturas variables superiores a 1800 mm, deberá elegirse un kit de terminación suplementario en función de la altura de los módulos (ver fig. D).

6.2. El kit debe tener el mismo acabado que el seleccionado para los módulos individuales (capítulo 7).

6.3. Las composiciones con alturas de módulos de hasta 400 mm no requieren la instalación de pies de apoyo.



7) Acabados

Los módulos GEA se pueden elegir en dos acabados que se aplican a todos los tiradores y a los marcos de los módulos.



N
Níquel



A
Negro



8) Encimera para configuración personalizada

Su configuración GEA se puede completar con cualquier encimera personalizada comprada por separado.

Las encimeras de HPL con acabados ROBLE (Q) y PIZARRA (L), así como la encimera de acero inoxidable Aisi 316 (S), pueden diseñarse a medida para cualquier configuración personalizada.

Una encimera de una sola pieza no debe superar los 3550 mm; más allá de esta longitud, se fabricará en al menos dos piezas.



Acero inoxidable



Acabado en Pizarra



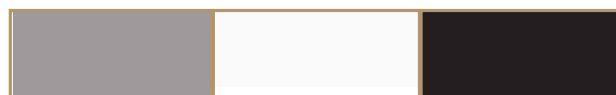
Acabado en Roble



Encimera personalizada
comprada por separado

9) Colores STEEL disponibles

Suplemento adicional por color + 330€ /módulo

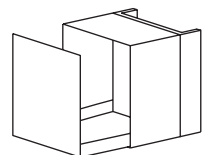


Sabbia

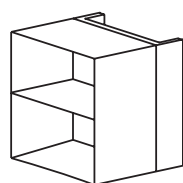
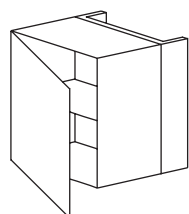
Nuvola

Nero Fumo

GEA Módulos



Alto mm (H)	Ancho mm (L)		Referencia	PVP (sin IVA)
200	600	Unidad para alojar BBQ top W5-2 diseñada para soluciones H=400 con cajón**	T6C-2	860 €
400	450	Armario con un cajón grande	T4C-4	800 €
	600	Armario con un cajón grande	T6C-4	850 €
	700	Armario con un cajón grande	T7C-4	900 €
	900	Armario con un cajón grande	T9C-4	1050 €
600	600	Armario con un cajón grande - compatible con el cajón interior opcional cajón interior TA-C6	T6C-6	910 €
	700	Armario con un cajón grande	T7C-6	960 €
	900	Armario con un cajón grande - compatible con el cajón interior opcional cajón interior TA-C9	T9C-6	1115 €
	600	Armario con cajón H=200 mm, diseñado para alojar Kamado Big Green Egg - tamaño Grande (no incluido)	T6C-6 BGE	1170 €
800	600	Armario con cajón H=400 mm, diseñado para alojar Kamado Big Green Egg - tamaño Grande (no incluido)	T6C-8 BGE	1220 €
400	450	Armario con un estante y una puerta, apertura derecha	T4S-4DX	700 €
	450	Armario con un estante y una puerta, apertura izquierda	T4S-4SX	700 €
	900	Armario con un estante y dos puertas	T9S-4	990 €
600	450	Armario con un estante* y una puerta, apertura derecha	T4S-6DX	750 €
	450	Armario con un estante* y una puerta, apertura izquierda	T4S-6SX	750 €
	600	Armario con un estante* y una puerta, apertura derecha	T6S-6DX	800 €
	600	Armario con un estante* y una puerta, apertura izquierda	T6S-6SX	800 €
	900	Armario con un estante* y dos puertas	T9S-6	900 €
800	450	Armario con un estante* y una puerta, apertura derecha	T4S-8DX	800 €
	450	Armario con un estante* y una puerta, apertura izquierda	T4S-8SX	800 €
	600	Armario con un estante* y una puerta, apertura derecha	T6S-8DX	850 €
	600	Armario con un estante* y una puerta, apertura izquierda	T6S-8SX	850 €
	600	Armario para alojar frigorífico TA-FR, apertura derecha	T6S-8FRDX	1120 €
	600	Armario para alojar frigorífico TA-FR, apertura izquierda	T6S-8FRSX	1120 €
	900	Armario con un estante* y dos puertas	T9S-8	1050 €
600	450	Armario abierto con un estante	T4G-6	650 €
800	450	Armario abierto con un estante	T4G-8	700 €



*El estante puede desmontarse fácilmente para alojar una bombona de gas.

**Siempre debe completarse con el kit de llenado lateral TA-KFW5.

GEA Accesorios

Piezas complementarias y paneles

	Alto (H)	Ancho(L)	Referencia	PVP (sin IVA)
Kit estructura marco - níquel	-	-	TA-TT9-N	345 €
Kit estructura marco - negro	-	-	TA-TT9-A	345 €
	400	-	TA-KC4-N	105 €
	400	-	TA-KC4-A	105 €
	600	-	TA-KC6-N	105 €
	600	-	TA-KC6-A	105 €
	800	-	TA-KC8-N	105 €
	800	-	TA-KC8-A	105 €
Paneles laterales	400	-	TA-F4	78 €
	600	-	TA-F6	90 €
	800	-	TA-F8	105 €
Paneles traseros	400	450	TA-R4X4	78 €
		600	TA-R6X4	90 €
		700	TA-R7X4	95 €
		900	TA-R9X4	105 €
	600	450	TA-R4X6	90 €
		600	TA-R6X6	105 €
		700	TA-R7X6	110 €
		900	TA-R9X6	115 €
	800	450	TA-R4X8	105 €
		600	TA-R6X8	115 €
		900	TA-R9X8	140 €
	Paneles para módulos no alineados con la encimera	-	450	TA-PV4
-		600	TA-PV6	90 €
-		700	TA-PV7	105 €
-		900	TA-PV9	115 €
Uniones traseras para encimeras de barbacoa	-	600	TA-T6104	65 €
	-	600	TA-T6129	65 €
	-	700	TA-T7104	65 €
	-	700	TA-T7129	65 €
	-	900	TA-T9104	65 €
	-	900	TA-T9129	65 €
Cajón interior para cajoneras: H600, H800	-	600	TA-C6	260 €
	-	900	TA-C9	286 €
Estante para alojar la parte superior de la barbacoa	-	600	TA-B6	90 €
	-	700	TA-B7	105 €
	-	900	TA-B9	115 €
Módulo para frigorífico	800	600	T6S-8FR	1.120€
Frigorífico	800	600	TA-FR	3.850€
Kit de relleno lateral para BBQ W5-2*	-	600	TA-KFW5	115 €

GEA Accesorios

Cocción

PVP
(sin IVA)

W4-1		Módulo de gas independiente con una potencia de 3 kW y 30 cm de ancho con 1 quemador y tapa	630 €
W7-3		SWING TOP de 70 cm de ancho con 3 quemadores de acero fundido de 6,2 kW cada uno. Plancha y rejillas de hierro fundido	2.200 €
T7-3G		SWING TOP de 70 cm de ancho con 3 quemadores de 6,2 kW cada uno con tapa (acero 316)	3.565 €
W9-4		SWING TOP de 90 cm de ancho con 4 quemadores de acero fundido de 6,2 kW cada uno. Plancha y rejillas de hierro fundido	2.700 €
T9-4G		SWING TOP de 90 cm con 4 quemadores de 6,2 kW cada uno con tapa (acero 316)	4.250 €
W5-2		SWING TOP de 45 cm de ancho con 2 quemadores de acero fundido de 6,2 kW cada uno. Plancha y rejilla de hierro fundido	1.370 €

Compatibilidad

	W4-1	W5-2	W7-3	T7-3G	W9-4	T9-4G
T4C-4	✓	✗	✗	✗	✗	✗
T4S-4DX T4S-4SX	✓	✗	✗	✗	✗	✗
T4S-6DX T4S-6SX	✓	✗	✗	✗	✗	✗
T4G-6	✓	✗	✗	✗	✗	✗
T4S-8DX T4S-8SX	✓	✗	✗	✗	✗	✗
T4G-8	✓	✗	✗	✗	✗	✗
T6C-4	✓	✓*	✗	✗	✗	✗
T6C-6	✓	✓*	✗	✗	✗	✗
T6S-6DX T6S-6SX	✓	✓*	✗	✗	✗	✗
T6S-8DX T6S-8SX	✓	✗	✗	✗	✗	✗
T6S-8FRDX T6S-8FRSX	✗	✗	✗	✗	✗	✗
T7C-4	✓	✗	✓	✓	✗	✗
T7C-6	✓	✗	✓	✓	✗	✗
T9C-4	✓	✗	✗	✗	✓	✓
T9S-6	✓	✗	✗	✗	✓	✓
T9C-6	✓	✗	✗	✗	✓	✓
T9S-8	✓	✗	✗	✗	✗	✗

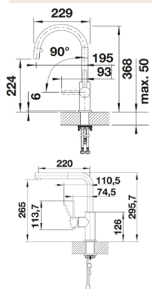
*Siempre debe completarse con el kit de relleno lateral TA-KFW5

GEA Accesorios

Zona de aguas

PVP
(sin IVA)

522969		BLANCO ANDANO 700 IF	424 €
522957		BLANCO ANDANO 400 IF	300 €
522953		BLANCO ANDANO 340 IF	299 €
523120 523121		BLANCO CANDOR en acero inoxidable BLANCO CANDOR-S con caño extraíble en acero inoxidable	219 € 351 €
523122 523123		BLANCO LANORA en acero inoxidable BLANCO LANORA-S con caño extraíble en acero inoxidable	219 € 351 €
TA-FR		Frigorífico 90 litros GEA 80x60cm	3.965 €



Compatibilidad

	TA-L4	TA-L7	TA-FR
T4C-4	✓	✗	✗
T4S-4DX T4S-4SX	✓	✗	✗
T4S-6DX T4S-6SX	✓	✗	✗
T4G-6	✓	✗	✗
T4S-8DX T4S-8SX	✓	✗	✗
T4G-8	✓	✗	✗
T6C-4	✓	✗	✗
T6C-6	✓	✗	✗
T6S-6DX T6S-6SX	✓	✗	✗
T6S-8DX T6S-8SX	✓	✗	✗
T6S-8FRDX T6S-8FRSX	✗	✗	✓
T7C-4	✓	✗	✗
T7C-6	✓	✗	✗
T9C-4	✓	✓	✗
T9S-6	✓	✓	✗
T9C-6	✓	✓	✗
T9S-8	✓	✓	✗

GEA Accesorios adicionales



AB-GA7 300 €

Asador automático para T7-3G



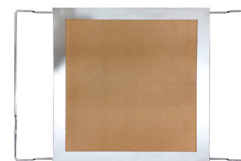
AB-GA9 310 €

Asador automático para T9-4G



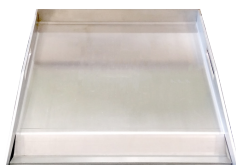
AB-KU 195 €

Kit de herramientas para barbacoa



AB-P7 190 €

Kit de pizza para W7-3G, W9-4G



AB-TY 525 €

Placa teppanyaki inox 2 fuegos para W7-3, T7-3G



AB-TY3 600 €

Placa teppanyaki inox 3 fuegos para W9-4, T9-4G



AB-PD 230 €

Plancha de hierro fundido de doble cara lisa/ondulada para W7-3, T7-3G, W9-4, T9-4G



AB-PA 230 €

Rejilla de hierro fundido para W7-3, T7-3G, W9-4, T9-4G



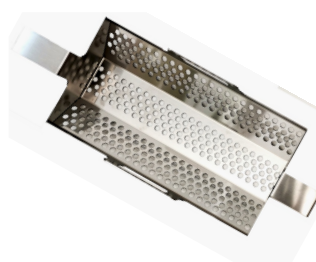
AB-DX 250 €

Difusor de calor de acero inoxidable para W7-3, T7-3G, W9-4, T9-4G



AB-KA 170 €

Depósito para ahumar para T7-3G, T9-4G



AB-KC 250 €

Depósito para carbón para W7-3, T7-3G, W9-4, T9-4G



SA-KP 60 €

Kit de limpieza y mantenimiento

SWING



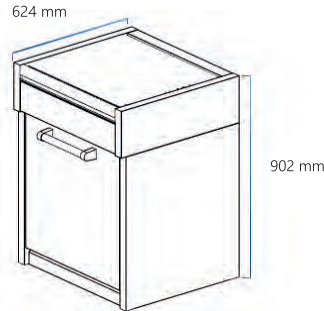
SWING configuraciones personalizadas

1) Tipos y tamaños de módulos

Hay disponibles varios tipos de módulos SWING:

- Módulo de barbacoa (700 mm y 900 mm)
- Módulo de cocción (900 mm)
- Módulo para alojar el Kamado Big Green Egg (no incluido) (700 mm)
- Módulo fregadero (700 mm, 900 mm y 1200 mm)
- Módulo frigorífico con puerta de acero o cristal (700 mm)
- Módulo de fabricación de hielo (700 mm)
- Módulo con encimera y espacio de almacenamiento (450 mm, 700 mm, 900 mm, 1200 mm)

Todos los módulos tienen una altura estándar de 902 mm y una profundidad de 624 mm.



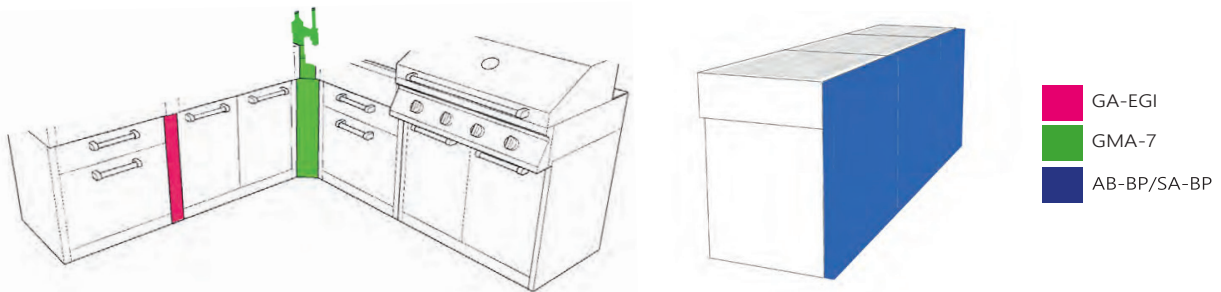
2) Tipos de instalaciones

Las configuraciones de SWING pueden ser lineales, en L o en isla.

Para las configuraciones lineales, están disponibles las uniones frontales GA-EGI.

Para las configuraciones en forma de L, debe incluirse el módulo de esquina autoportante GMA-7.

Para las configuraciones en isla, los paneles traseros AB-BP/SA-BP están disponibles en todos los anchos de módulo enumerados en el catálogo.

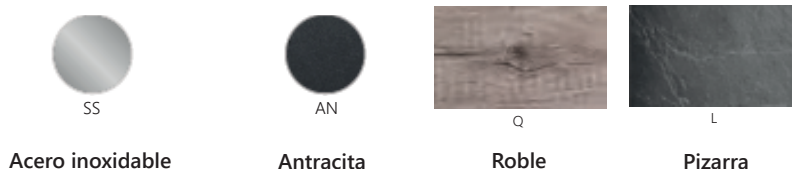


En las configuraciones que incluyen el módulo para el Big Green Egg, referencia G7C-BGE, se requiere un espaciador GA-D/AB-D de 100 mm para cada módulo de la configuración.



3) Colores y encimeras

Las puertas y cajones de los módulos SWING pueden tener el acabado estándar en acero inoxidable (SS) o en color Antracita (AN). Todos los muebles con encimera pueden completarse con una encimera/tabla de corte de HPL en acabado ROBLE (Q) o PIZARRA (L).



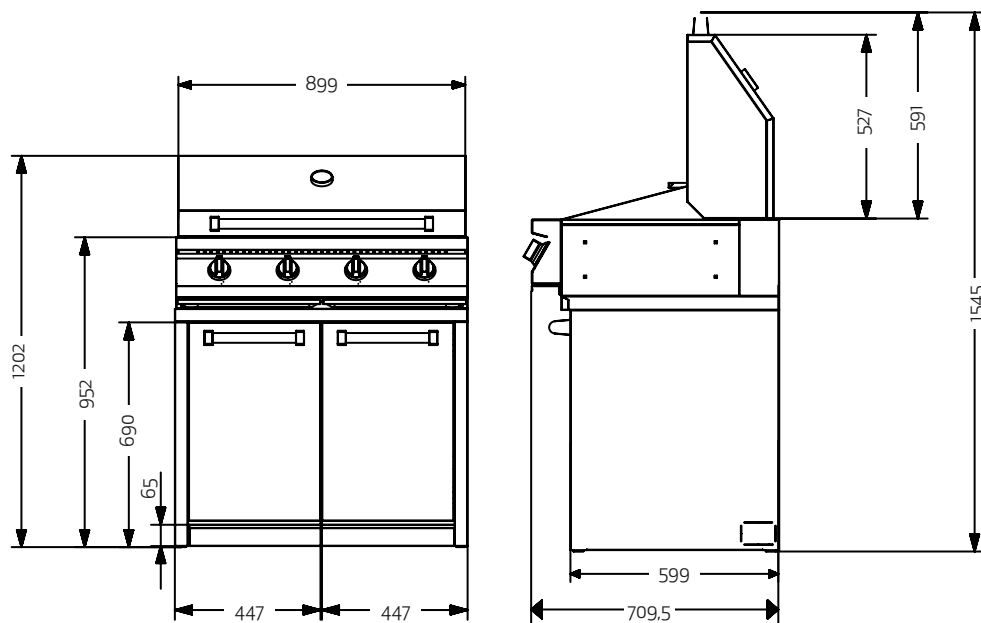
SWING COCCIÓN 90

G9BS-4C



90 cm de ancho
4 quemadores de acero fundido de 6,2 kW cada uno
Válvulas de seguridad
Plancha y rejillas de hierro fundido
Difusores de calor de acero inoxidable

Mandos y tiradores de metal
Tapa de doble capa en acero inoxidable con termómetro
Compartimento para bombona de gas y almacenaje con 2 puertas
PVP (Sin IVA): 4.680 €



ODC-CO AN | Cargo adicional color antracita para módulos de exterior

PVP (Sin IVA) +305€/módulo

SWING COCCIÓN 70

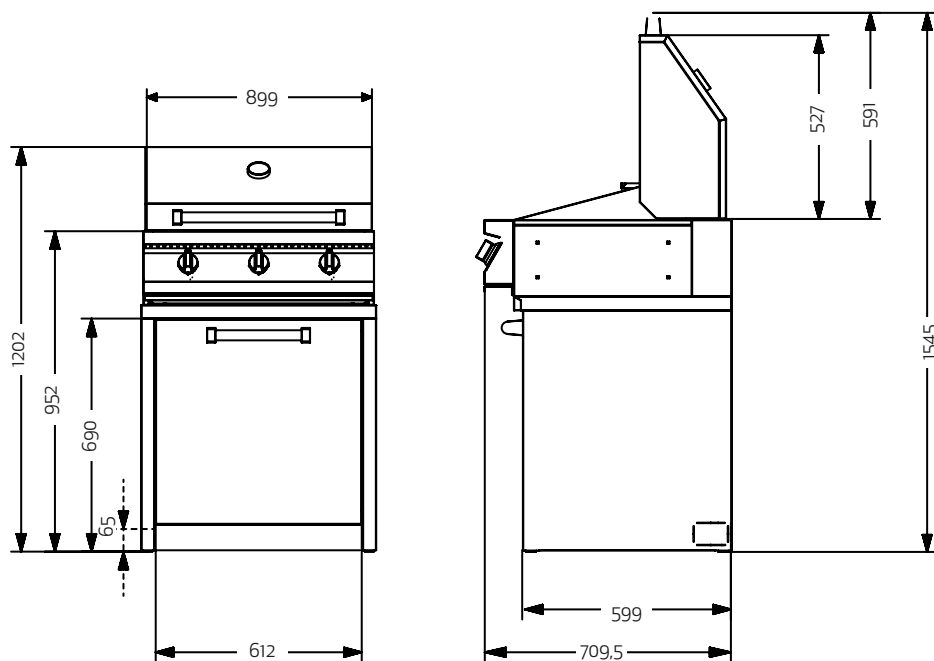
G7BS-3C



70 cm de ancho
3 quemadores de acero fundido de 6,2 W cada uno
Válvulas de seguridad
Plancha y rejillas de hierro fundido
Difusores de calor de acero inoxidable

Mandos y tiradores de metal
Tapa de doble capa en acero inoxidable con termómetro
Compartimento para bombona de gas y almacenaje con 1 puertas
70 cm de ancho

PVP (Sin IVA): 3.660 €



ODC-CO AN

Cargo adicional color antracita para módulos de exterior

PVP (Sin IVA) +305€/módulo

SWING COCCIÓN 90

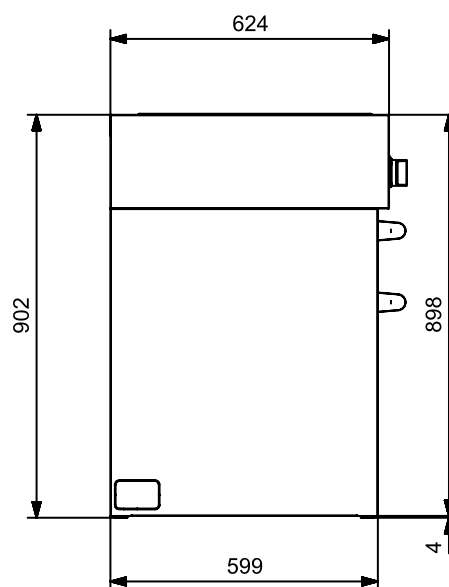
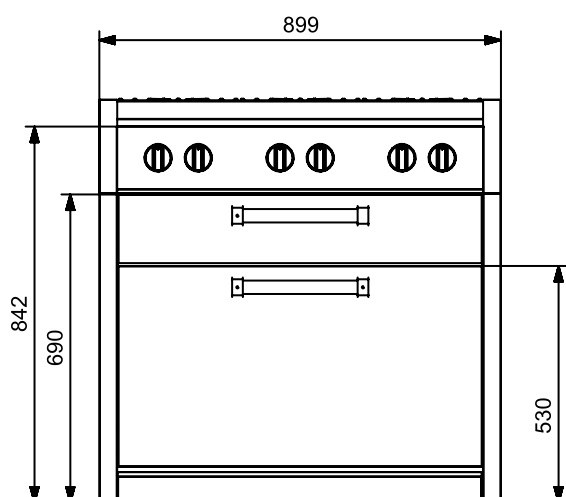
G9C-6W



90 cm de ancho
6 quemadores
Módulo de acero inoxidable

Mandos y tiradores de metal
Zona inferior de almacenaje con 2 cajones de cierre suave

PVP (Sin IVA) : 3.660 €



ODC-CO AN

Cargo adicional color antracita para módulos de exterior

PVP (Sin IVA) +305€/módulo

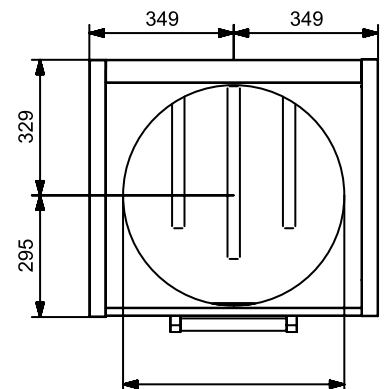
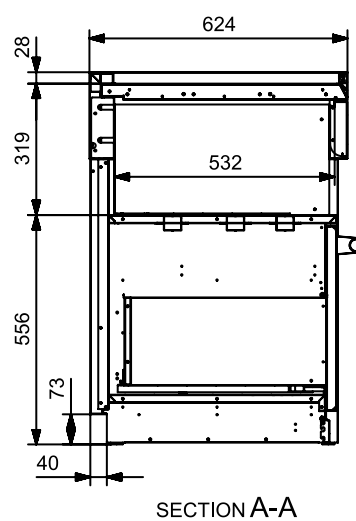
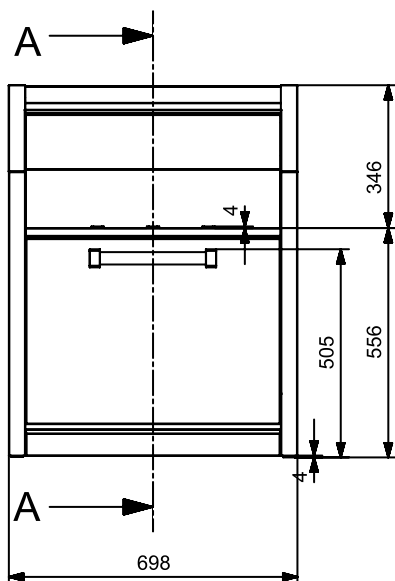
SWING COCCIÓN 70

G7C-BGE



70 cm de ancho
Módulo de acero
inoxidable

Preparado para alojar el Kamado Big Green Egg de tamaño medio (no incluido)
PVP (Sin IVA): 3.430 €



ODC-CO AN | Cargo adicional color antracita para módulos de exterior

PVP (Sin IVA) +305€/módulo

SWING PREPARACIÓN

G12C-P

G9C-P

G7C-P

G7S-P

G4C-P



Módulo de acero inoxidable

120 cm de ancho

Superficie de trabajo de acero inoxidable

3 cajones de acero inoxidable (1 push) y cierre suave

Tiradores de metal

PVP (Sin IVA) : 3.920 €

Módulo de acero inoxidable

90 cm de ancho

Superficie de trabajo de acero inoxidable

3 cajones de acero inoxidable (1 push) y cierre suave

Tiradores de metal

PVP (Sin IVA) : 3.085 €

Módulo de acero inoxidable

70 cm de ancho

Superficie de trabajo de acero inoxidable

3 cajones de acero inoxidable (1 push) y cierre suave

Tiradores de metal

PVP (Sin IVA) : 2655 €

Módulo de acero inoxidable

70 cm de ancho

Superficie de trabajo de acero inoxidable

1 cajón de acero inoxidable (1 push) y cierre suave y 1 puerta

Tiradores de metal

PVP (Sin IVA) : 2.655 €

Módulo de acero inoxidable

45 cm de ancho

Superficie de trabajo de acero inoxidable

3 cajones de acero inoxidable (1 push) y cierre suave

Tiradores de metal

PVP (Sin IVA) : 1.925 €

G12C-P-L

Incluye la placa W4-1 lado izquierdo

G9C-P-L

Incluye la placa W4-1 lado izquierdo

G7C-P-L

Incluye la placa W4-1 lado izquierdo

G7S-P-L

Incluye la placa W4-1 lado izquierdo

G12C-P-R

Incluye la placa W4-1 lado derecho

G9C-P-R

Incluye la placa W4-1 lado derecho

G7C-P-R

Incluye la placa W4-1 lado derecho

G7S-P-R

Incluye la placa W4-1 lado derecho

PVP (Sin IVA): 3.305 € PVP (Sin IVA): 3.305 €

G12C-P-M

Incluye la placa W4-1 en el centro

G9C-P-M

Incluye la placa W4-1 en el centro

G7C-TR

Modelo con compartimento para la basura

G4C-P-M

Incluye la placa W4-1 en el centro

PVP (Sin IVA): 4.690 €

PVP (Sin IVA): 3.830 €

PVP (Sin IVA): 3.665 €

PVP (Sin IVA): 2.575 €

*Para más información sobre W4-1 en pag. 69

ODC-CO AN | Cargo adicional color antracita para módulos de exterior

PVP (Sin IVA) +305€/módulo

SWING ZONA DE AGUAS

G12C-L2



G9S-L2



G9S-L1G



G7S-L2



Módulo de acero inoxidable

120cm de ancho

Superficie con fregadero de acero inoxidable de 2 cubetas

Zona inferior de almacenaje con 2 cajones de cierre suave

Tiradores de metal

PVP (Sin IVA) : 3.920 €

Módulo de acero inoxidable

90cm de ancho

Superficie con fregadero de acero inoxidable de 2 cubetas

Zona inferior de almacenaje con 2 puertas

Tiradores de metal

PVP (Sin IVA) : 3.375 €

Módulo de acero inoxidable

90cm de ancho

Superficie con fregadero de acero inoxidable de 1 cubetas

Zona inferior de almacenaje con 2 puertas

Tiradores de metal

PVP (Sin IVA) : 3.375 €

Módulo de acero inoxidable

70cm de ancho

Superficie con fregadero de acero inoxidable de 2 cubetas

Zona inferior de almacenaje con 1 puerta

Tiradores de metal

PVP (Sin IVA) : 3.085 €

GQLS-7



Módulo de acero inoxidable

70cm de ancho

Superficie de trabajo de acero inoxidable

Lavavajillas integrado incluido

Tiradores de metal (GENESI)*

PVP (Sin IVA) : 3.925 €

*Módulo de la colección GENESI, tiene ligeras diferencias estéticas con la colección SWING

ODC-CO AN | Cargo adicional color antracita para módulos de exterior

PVP (Sin IVA) +305€/módulo

SWING FRÍO

G7FR-O



Módulo de acero inoxidable

70cm de ancho

Superficie de trabajo de
acero inoxidable

Frigorífico de 92 L integrado

Puerta doble cristal

Estantes regulables

Iluminación LED interior

Temperatura ajustable
+2°C/+10°C

PVP (Sin IVA) : 4.935 €

G7FR-D



Módulo de acero inoxidable

70cm de ancho

Superficie de trabajo de
acero inoxidable

Frigorífico de 92 L integrado

Puerta sólida

Estantes regulables

Iluminación LED interior

Temperatura ajustable
+2°C/+10°C

PVP (Sin IVA) : 3.535 €

GPG7-P



Módulo de acero inoxidable

70cm de ancho

Superficie de trabajo de
acero inoxidable

Fabricador de hielo integrado
















Puerta sólida

6 kg de capacidad

Sistema de refrigeración para
agua

PVP (Sin IVA) : 4.410 €

SWING accesorios extra

TIPO	DESCRIPCIÓN	REFERENCIA	PVP (sin IVA)
	Kit de mantenimiento y limpieza acero	SA-KP	60 €
	Pared trasera BBQ 70	AB-BP7	495 €
	Pared trasera BBQ 90	AB-BP9	495 €
	Trasera módulo 5cm GENESI 45	SA-BP4	480 €
	Trasera módulo 5cm GENESI 70	SA-BP7	480 €
	Trasera módulo 5cm GENESI 90	SA-BP9	480 €
	Trasera módulo 5cm GENESI 120	SA-BP12	480 €
	Junta unión frontal GENESI	GA-EGI	125 €
	Módulo esquinero GENESI	GMA-7	770 €
	Separador G7BS-3C 100mm	AB-D7	170 €
	Separador G9BS-4C 100mm	AB-D9	175 €
	Separador tras 10cm GENESI 70	GA-D4	165 €
	Separador tras 10cm GENESI 90	GA-D7	165 €
	Separador tras 10cm GENESI 100	GA-D9	170 €
	Separador tras 10cm GENESI 120	GA-D12	185 €

SWING barbacoas

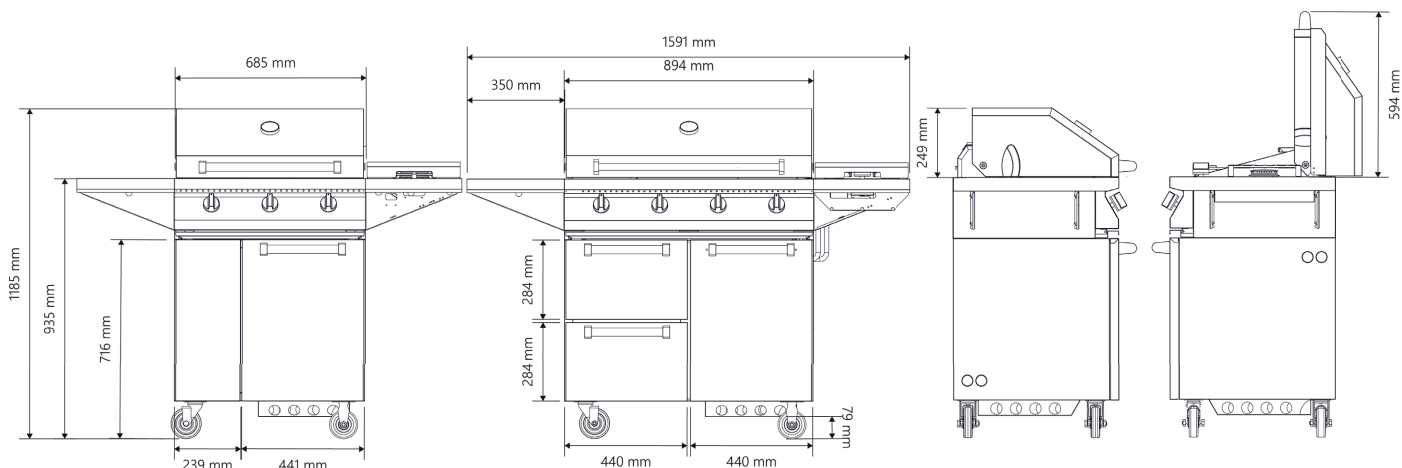


SWING barbacoas

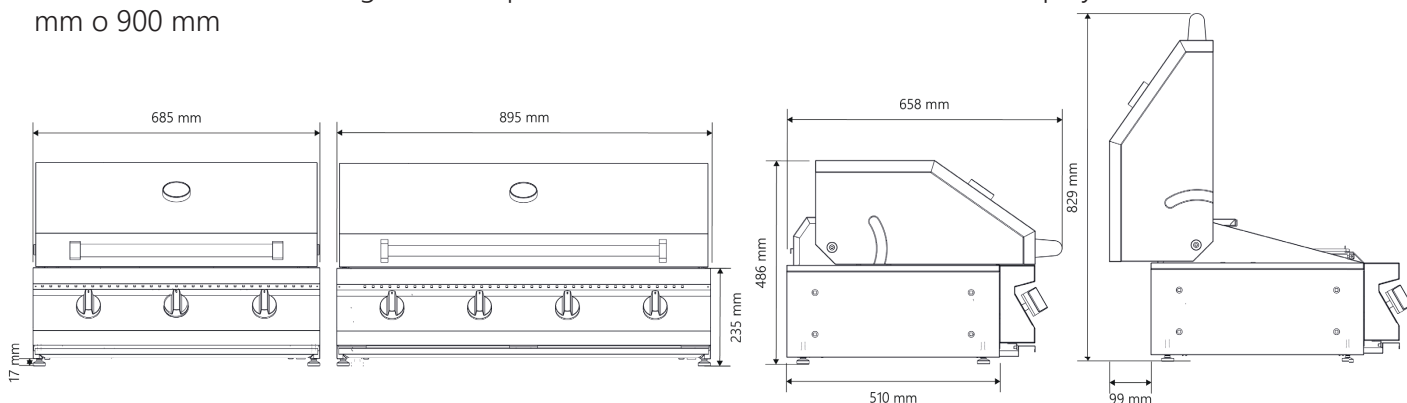
1) Tipos y tamaños

Las barbacoas SWING están disponibles en versión independiente o TOP (semiempotrada).

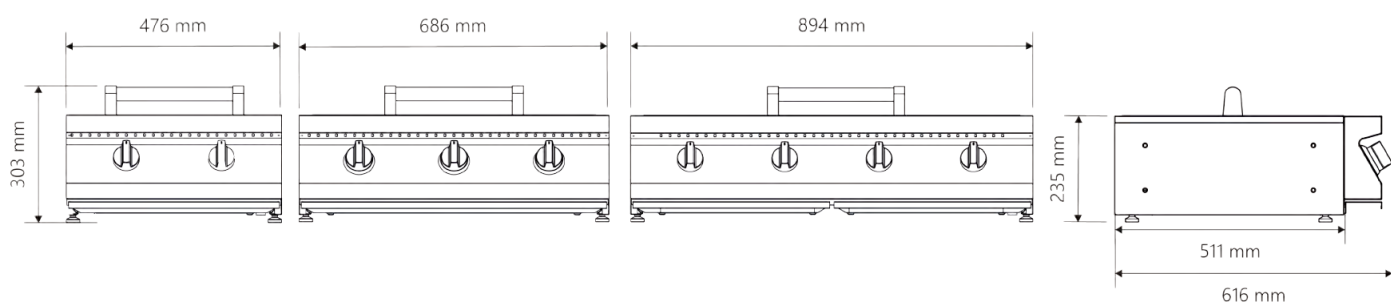
- Barbacoas independientes, 700 mm o 900 mm



- Barbacoa TOP, modelo «grill» con tapa aislada de acero inoxidable de doble capa y termómetro, 700 mm o 900 mm



- Barbacoa TOP, 450 mm, 700 mm o 900 mm



2) Características

Todas las barbacoas SWING están equipadas con potentes quemadores de acero fundido, cada uno con una capacidad de 6,2 kW.

Estamos tan seguros de la calidad de nuestros quemadores que ofrecemos una garantía de por vida*.

Los apagallamas de acero inoxidable garantizan un asado perfecto distribuyendo el calor uniformemente por las parrillas y las placas.

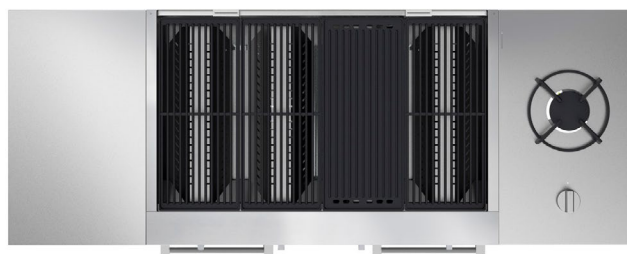
Todas las barbacoas SWING vienen con una o más resistentes parrillas de hierro fundido esmaltado y una placa de hierro fundido de doble cara (lisa/ondulada).

Una gran variedad de accesorios compatibles a la carta hacen que las barbacoas SWING sean extremadamente versátiles para diferentes métodos de cocción y asado.

*Se aplican los términos y condiciones www.steel-cucine.com/it/terms-and-conditions

SWING 90

W9C-4



90 cm de ancho

4 quemadores de acero fundido de 6,2W cada uno

Difusores de calor de acero inoxidable

Válvulas de seguridad

Plancha y rejillas de hierro fundido

Tiradores y mandos de metal

Tapa de doble capa en acero inoxidable con termómetro

Estantes laterales de acero inoxidable

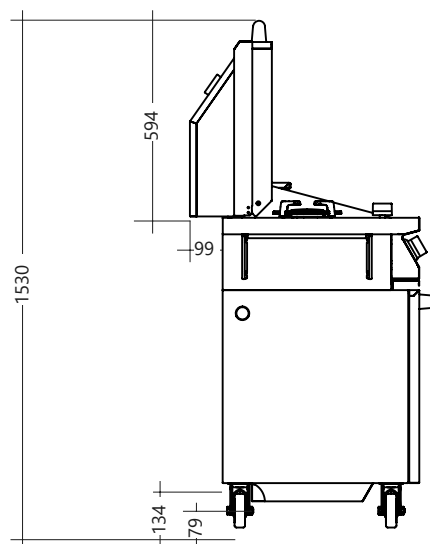
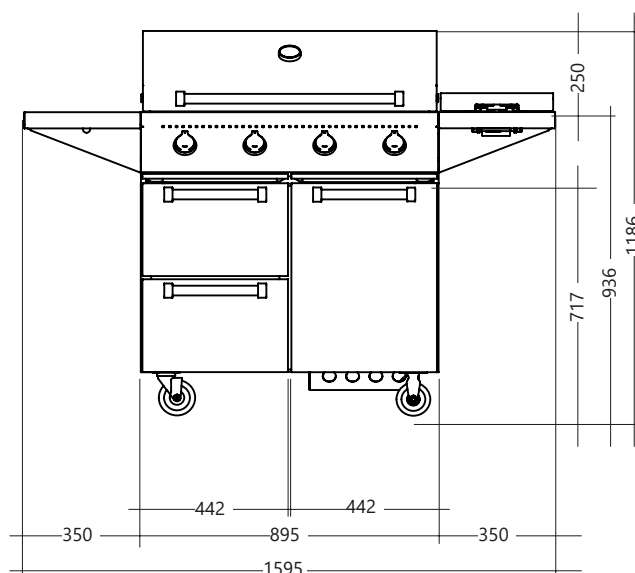
Quemador lateral

Compartimento para bombona de gas

Zona inferior de almacenaje con 1 puerta y 2 cajones

Ruedas de acero inoxidable

PVP (Sin IVA) : 5.075 €



SWING 70

W7C-3



70 cm de ancho

3 quemadores de acero fundido de 6,2 kW cada uno

Difusores de calor de acero inoxidable

Válvulas de seguridad

Plancha y rejillas de hierro fundido

Tiradores y mandos de metal

Tapa de doble capa en acero inoxidable con termómetro

Estantes laterales de acero inoxidable

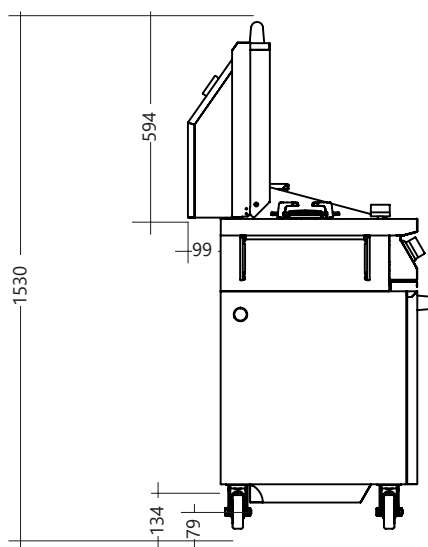
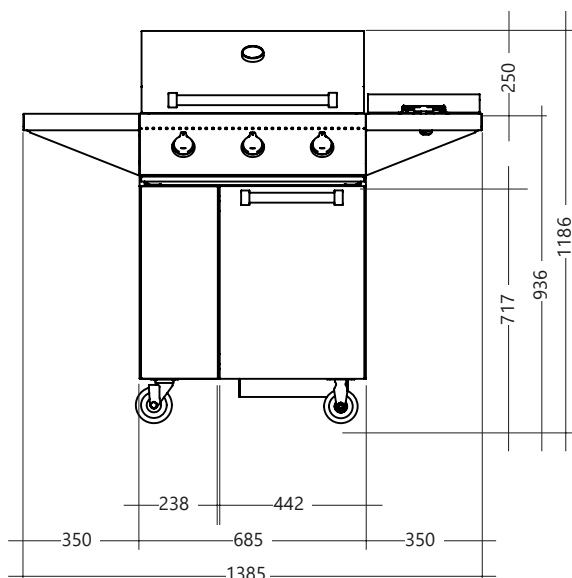
Quemador lateral

Compartimento para bombona de gas

Zona inferior de almacenaje con 1 cajón a la izquierda y 1 compartimento para botellas de gas a la derecha

Ruedas de acero inoxidable

PVP (Sin IVA) : 3.855 €



SWING TOP 90

W9-4G



90 cm de ancho

4 quemadores de acero fundido de 6,2 kW cada uno

Difusores de calor de acero inoxidable

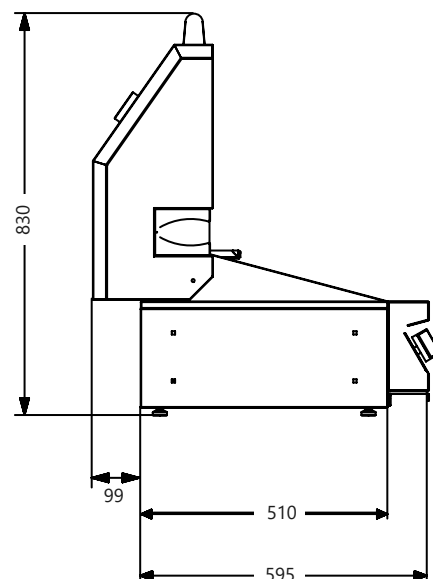
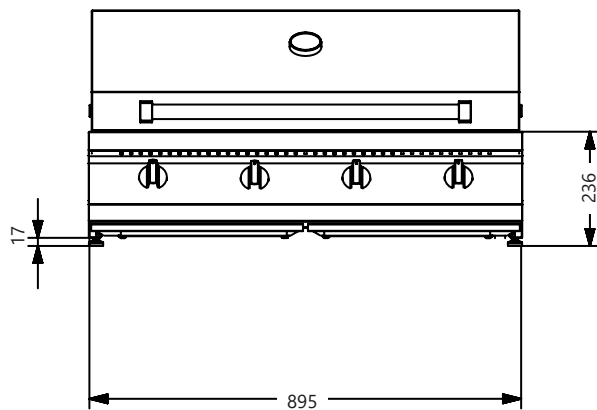
Válvulas de seguridad

Plancha y rejillas de hierro fundido

Tiradores y mandos de metal

Tapa de doble capa en acero inoxidable con termómetro

PVP (Sin IVA) : 3.860 €



SWING TOP 90

W9-4



90 cm de ancho

4 quemadores de acero fundido de 6,2 kW cada uno

Difusores de calor de acero inoxidable

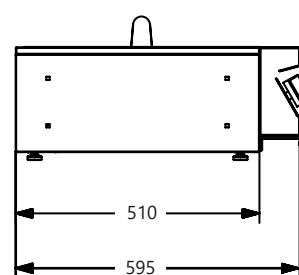
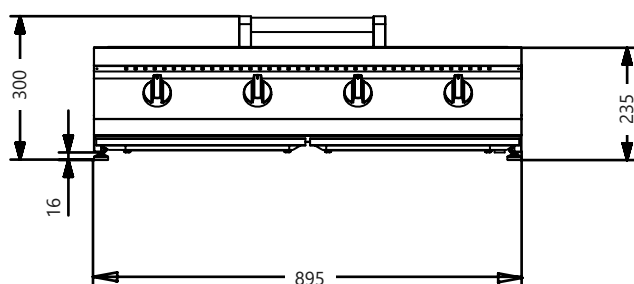
Válvulas de seguridad

Plancha y rejillas de hierro fundido

Tirador y mandos de metal

Tapa plana en acero inoxidable

PVP (Sin IVA) : 2.700 €



SWING TOP 70

W7-3G



70 cm de ancho

3 quemadores de acero fundido de 6,2 kW cada uno

Difusores de calor de acero inoxidable

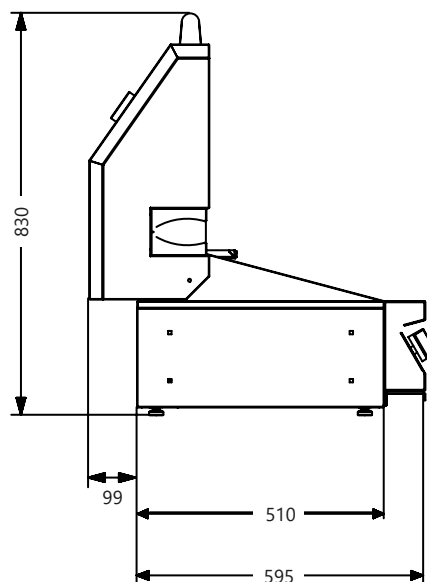
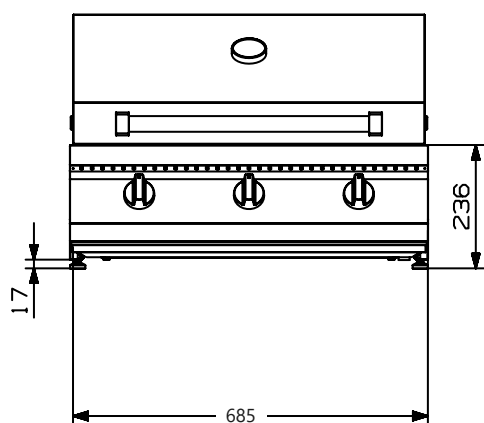
Válvulas de seguridad

Plancha y rejillas de hierro fundido

Tiradore y mandos de metal

Tapa de doble capa en acero inoxidable con termómetro

PVP (Sin IVA) : 3.235 €



SWING TOP 70

W7-3



70 cm de ancho

3 quemadores de acero fundido de 6,2 kW cada uno

Difusores de calor de acero inoxidable

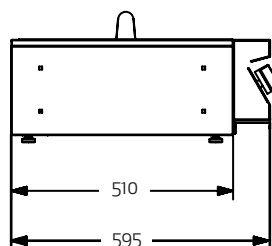
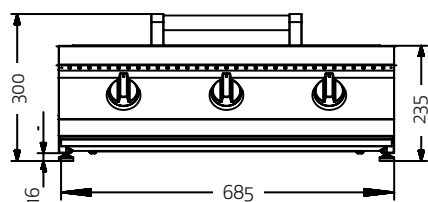
Válvulas de seguridad

Plancha y rejillas de hierro fundido

Tirador y mandos de metal

Tapa plana de acero inoxidable

PVP (Sin IVA) : 2.200 €



SWING TOP 45

W5-2



50 cm de ancho

2 quemadores de acero fundido de 6,2 kW cada uno

Difusores de calor de acero inoxidable

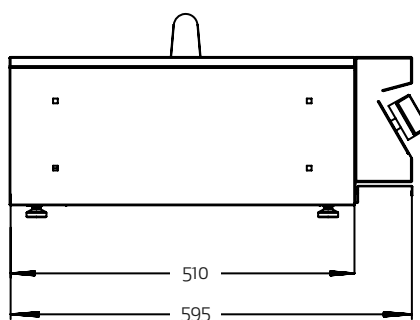
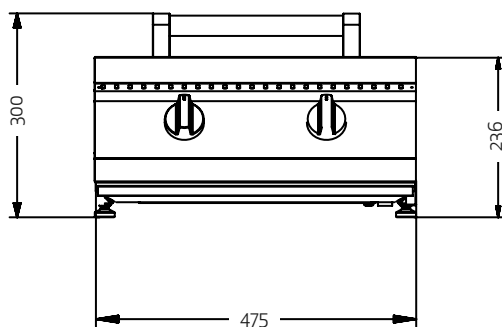
Válvulas de seguridad

Plancha y rejillas de hierro fundido

Tapa y mandos de metal

Tapa plana de acero inoxidable

PVP (Sin IVA) : 1.370 €



SWING TOP 30

W4-1



30 cm de ancho

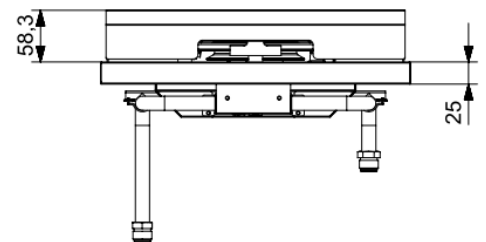
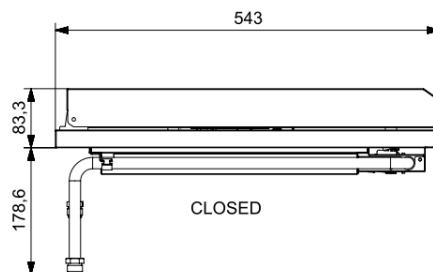
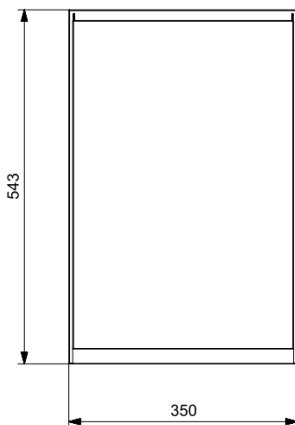
Módulo de gas independiente con un quemador de 3 kW

Tapa y mando de metal

Tapa de acero inoxidable

Combinable con G9

PVP (Sin IVA) : 630 €



GREEN barbacoas

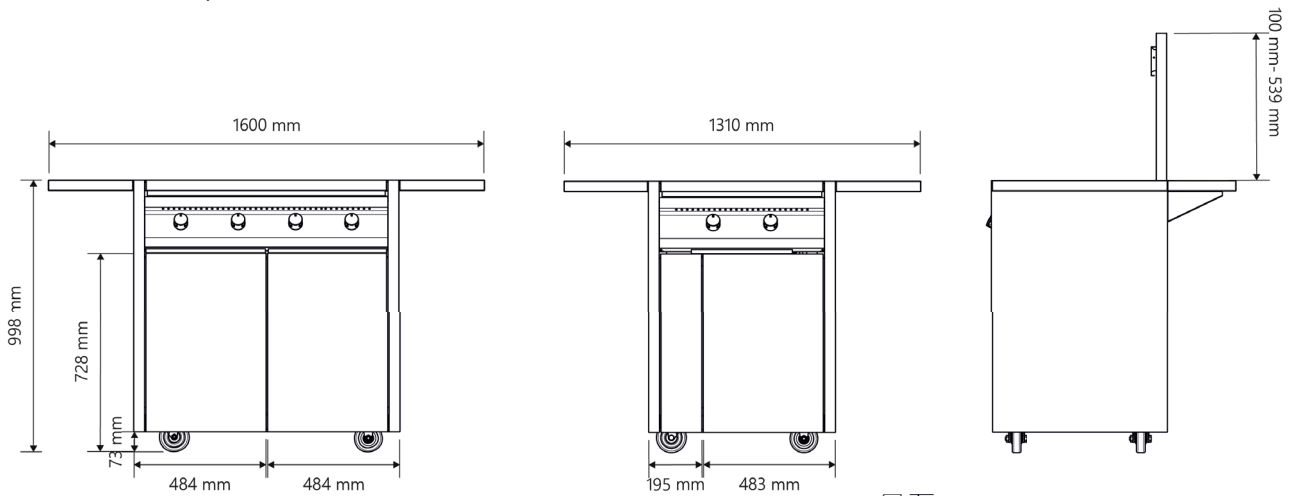


GREEN barbacoas

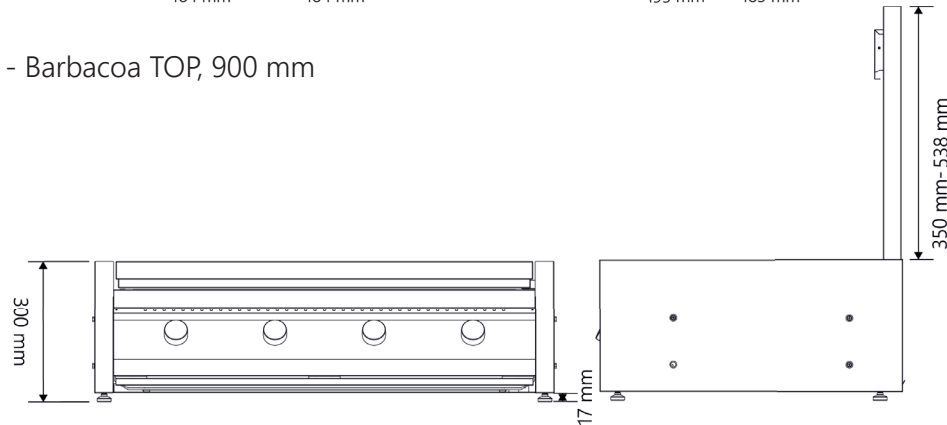
1) Tipos y tamaños

Las barbacoas GREEN están disponibles en versión independiente o TOP (semiencastrable):

- Barbacoa independiente, 700 mm o 900 mm



- Barbacoa TOP, 900 mm



2) Características de las barbacoas GREEN

Todas las barbacoas GREEN están equipadas con potentes quemadores de acero fundido de 6,2 kW cada uno. Estamos tan seguros de la calidad de los quemadores que ofrecemos una garantía de por vida*.

Los apagallamas cerámicos proporcionan el sabor de la parrilla tradicional.

Todas las barbacoas GREEN están equipadas con una o varias rejillas de hierro fundido esmaltado, una placa de hierro fundido de doble cara (lisa/ondulada) y un asador manual. La tapa telescópica de acero que se alinea con la barbacoa permite disponer de un útil espacio de trabajo adicional. Las versiones independientes cuentan con un amplio estante de madera de teca que recorre los tres lados del perímetro de la barbacoa.



*Se aplican los términos y condiciones www.steel-cucine.com/it/terms-and-conditions



90cm de ancho

4 quemadores de acero fundido de 6,2 kW cada uno

Difusores de calor cerámicos

Válvulas de seguridad

Plancha y rejillas de hierro fundido

Mandos de metal

Tapa telescópica

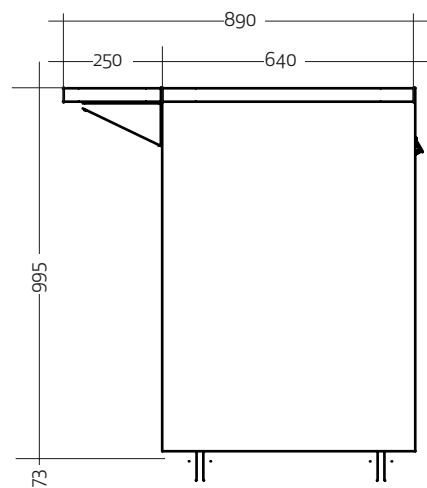
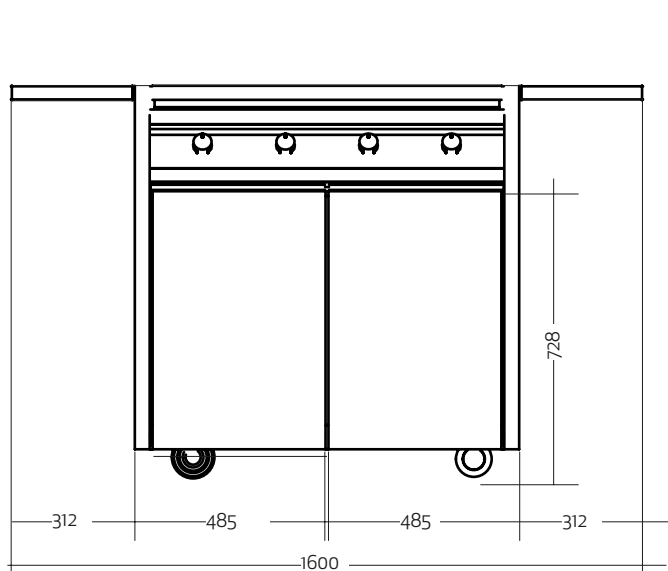
3 estantes perimetrales de madera de teca

Compartimiento para bombona de gas

Zona inferior de almacenaje con 2 cajones

Ruedas de acero inoxidable

PVP (Sin IVA): 6.280 €





70cm de ancho

2 quemadores de acero fundido de 6,2 kW cada uno

Difusores de calor cerámicos

Válvulas de seguridad

Plancha y rejillas de hierro fundido

Mandos de metal

Tapa telescópica

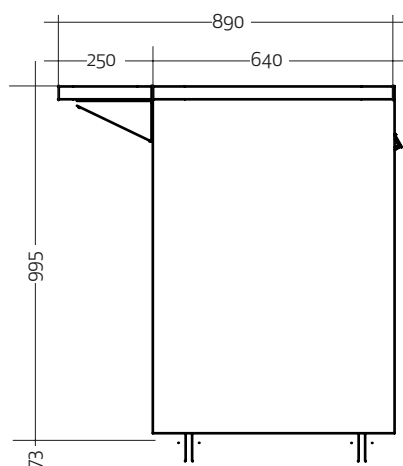
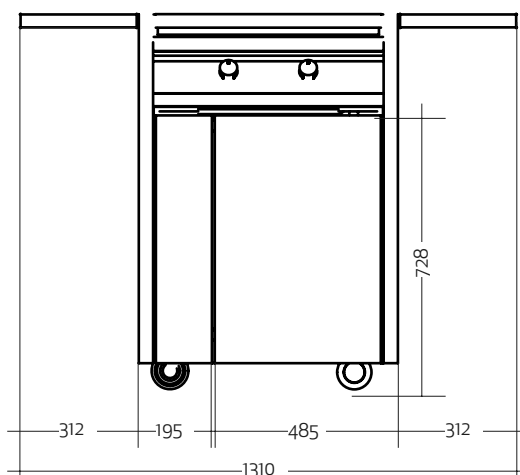
3 estantes perimetrales de madera de teca

Compartimiento para bombona de gas

Zona inferior de almacenaje con 1 cajón a la derecha y 1 compartimento para botellas de gas a la izquierda

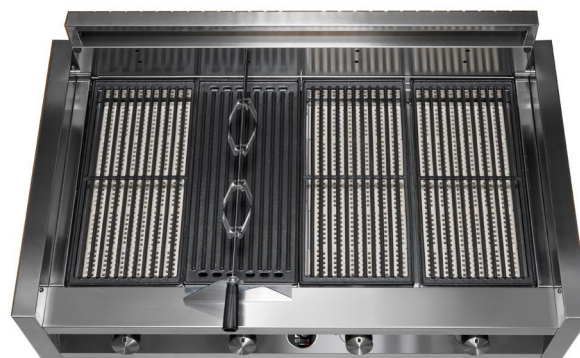
Ruedas de acero inoxidable

PVP (Sin IVA): 5.110 €



GREEN TOP 90

19-4



90 cm de ancho

2 quemadores de acero fundido de 6,2 kW cada uno

Difusores de calor cerámicos

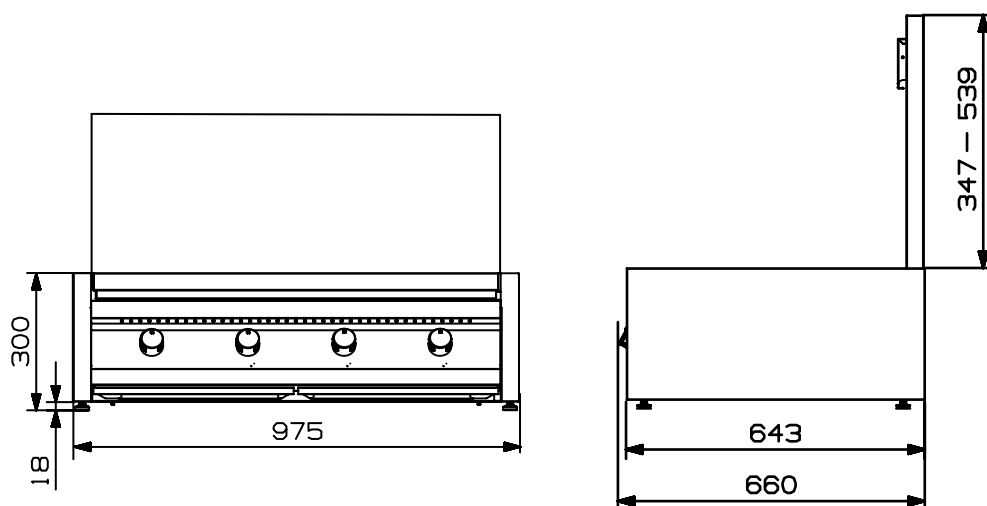
Válvulas de seguridad

Plancha y rejillas de hierro fundido

Mandos de metal

Tapa telescópica

PVP (Sin IVA): 3.440 €



BARBACOAS accesorios extra

TIPO	DESCRIPCIÓN	REFERENCIA	PVP (sin IVA)
	Asador automático para T7-3G	AB-GA7	300 €
	Asador automático para T9-4G	AB-GA9	310 €
	Kit de herramientas para barbacoa	AB-KU	195 €
	Placa Teppanyaki inox 2 fuegos para W7-3, T7-3G	AB-TY	525 €
	Placa Teppanyaki inox 3 fuegos para W9-4, T9-4G	AB-TY3	600 €
	Difusor de calor de acero inoxidable para W7-3, T7-3G, W9-4, T9-4G	AB-DX	250 €
	Deflector cerámico	AB-PR	265 €
	Depósito para ahumar para T7-3G, T9-4G	AB-KA	170 €
	Depósito para carbón para W7-3, T7-3G, W9-4, T9-4G	AB-KC	250 €
	Plancha de hierro fundido de doble cara lisa/ondulada para W7-3, T7-3G, W9-4, T9-4G	AB-PD	230 €
	Rejilla de hierro fundido para W7-3, T7-3G, W9-4, T9-4G	AB-PA	230 €
	Rejilla de acero inoxidable	AB-PX	240 €
	Kit de pizza para W7-3G, W9-4G	AB-P7	190 €
	Funda PVC para W9C-4, G9BS-4C, I7C-2	AB-CU	185 €



DAKE ESPAÑA

935 722 600
comercial@dake.es
www.dake.es

DAKE PORTUGAL

969 924 562
comercial@dake.pt
www.dake.pt