

ES INSTRUCCIONES DE USO Y DE MONTAJE

S-DD2-L FLUSH TOP

ENERGY LABEL





El símbolo en el producto o en su embalaje indica que este producto no se puede tratar como desperdicios normales del hogar. Este producto debe llevarse al punto de recolección de equipos eléctricos y electrónicos para su reciclaje. Al asegurarse de que este producto se deseché correctamente, usted ayudará a evitar posibles consecuencias negativas para el ambiente y la salud pública, lo cual podría ocurrir si este producto no fuese manipulado de forma adecuada. Para obtener información más detallada sobre el reciclaje de este producto, póngase en contacto con la administración de su ciudad, con su servicio de desechos del hogar o con la tienda donde compró el producto. Este electrodoméstico está marcado conforme a la directiva Europea 2000/96/CE sobre los residuos de aparatos eléctricos y electrónicos (WEEE).

A LA ATENCIÓN DE LOS SEÑORES USUARIOS

El aparato ya está predispuesto tanto para la versión filtrante como para la versión aspirante.



ADVERTENCIA

Conservar estas instrucciones de uso junto con el aparato. Si el aparato se vende o cede a otras personas, asegurarse de que vaya acompañado de estas instrucciones. Agradecemos que tome nota de estos consejos antes de instalar y utilizar el aparato. Han sido redactados para su seguridad personal y la de los demás.

INSTRUCCIONES DE SEGURIDAD

Estas campanas han sido proyectadas para un empleo en ambiente doméstico por parte de usuarios particulares. El aparato debe ser usado por personas adultas. Vigilar que los niños no entren en contacto con el producto y que no lo utilicen como juego. Asegúrese, además, de que los niños no manipulen los mandos.

- Cuando reciba el aparato controle el embalaje y verifique su aspecto general. Notificar las eventuales observaciones escribiéndolas en el albarán de entrega del cual deberá conservar una copia. Su aparato está destinado al uso doméstico normal. No se debe utilizar para uso comercial o industrial o para otros objetivos diferentes de aquellos para los que ha sido proyectado.
- La empresa suministradora no responderá de ninguna garantía ni se hará cargo de las consecuencias o daños derivados de una incorrecta instalación o incorrecto empleo del aparato.
- No modifique ni trate de modificar nunca las características de este aparato. Ello constituye un peligro. Las reparaciones tendrán que ser efectuadas exclusivamente por un especialista autorizado. Desconectar siempre la campana antes de proceder a las operaciones de limpieza o a su mantenimiento.

- Ventilar de manera adecuada el ambiente en caso de funcionamiento simultáneo de la campana con otros aparatos alimentados por una fuente de energía diferente de la eléctrica para que la campana no aspire gases quemados.
- Está prohibido cocinar alimentos directamente sobre la llama o hacer funcionar los quemadores sin recipientes para cocinar debajo de la campana (las llamas aspiradas podrían dañar el aparato).
- La fritura realizada debajo de la campana debe ser controlada constantemente porque los aceites y las grasas a temperatura muy elevada podrían incendiarse. Respetar la frecuencia de limpieza y de sustitución de los filtros. Las acumulaciones de depósitos de grasa pueden provocar incendios.
- No está autorizado su uso sobre una superficie de cocción alimentada con leña, carbón o en cualquier caso superficies de cocción de tal potencia que puedan dañar el producto. Para la limpieza de su campana, no utilice nunca aparatos a vapor o presión (normas relativas a la seguridad eléctrica).
- No utilizar nunca la campana sin el filtro anti-grasa.
- La distancia mínima entre el Downdraft cerrado y la superficie de encima tiene que ser por lo menos de 400 mm.
- No poner las manos en el radio de acción del downdraft mientras éste esté en movimiento.

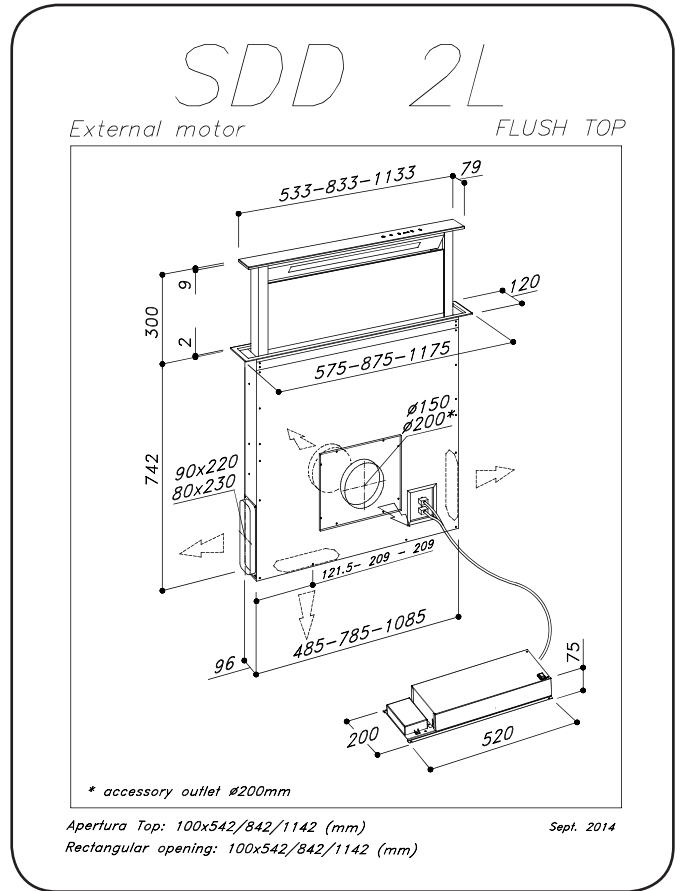
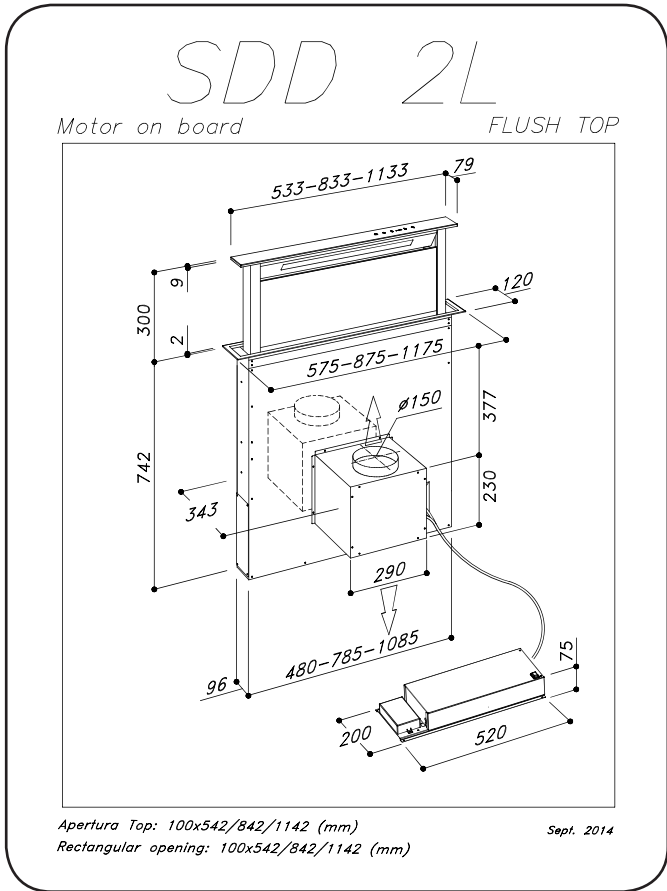
Con la intención constante de mejorar nuestros productos, nos reservamos el derecho de aportar a sus características técnicas, funcionales o estéticas todas las modificaciones derivadas de su evolución. En el caso de versión esternal motor, para el normal funcionamiento del downdraft es necesario utilizar un grupo aspirante (motor externo) de la misma casa fabricante.

El aire extraído no se debe encañar hacia un conducto usado para la descarga de humos de aparatos alimentados con energía diferente de la eléctrica (instalaciones de calefacción centralizada, etc.). Para la descarga del aire extraído, respete las indicaciones de las autoridades competentes.

ÍNDICE

DESCRIPCIÓN DEL APARATO	36
CÓMO INSTALAR LA CAMPANA	37
Desmontaje del filtro anti-grasa, montaje del filtro de carbón	38
Conexiones eléctricas de la campana.....	39
CÓMO FUNCIONA LA CAMPANA.....	40
CÓMO LIMPIAR LA CAMPANA	42
DEFECTOS DE FUNCIONAMIENTO	43
SERVICIO POSTVENTA.....	43

DESCRIPCIÓN DEL APARATO



COMO INSTALAR LA CAMPANA

1. Antes de instalar el equipo, comprobar que todos los componentes no estén dañados, de lo contrario ponerse en contacto con el vendedor y no efectuar la instalación. Antes de la instalación de la campana retráctil (Downdraft), quitar el espesor de seguridad indicado en la foto (**Fig. 1**). Asimismo, lea todas las instrucciones que encontrará a continuación.
 - Utilizar un tubo de evacuación del aire que tenga una longitud máxima de no más de 5 metros.
 - Limitar el número de curvas en la canalización ya que cada curva reduce el equivalente de 1 metro por lo que respecta a la eficacia de aspiración (Ej: si se usan N ° 2 curvas de 90 °, la longitud de la canalización no tiene que superar 3 metros).
 - Evitar cambios bruscos de dirección.
 - Utilizar un tubo con diámetro de 150mm constante en toda su longitud.
 - Utilizar conductos construidos con materiales aprobados por la legislación vigente.

Si no se respetan las instrucciones precedentes, la empresa proveedora no responderá por problemas de volumen de aspiración o nivel de ruido y no prestará ninguna garantía.
2. Antes de efectuar el orificio controlar que en la parte interna del mueble, en correspondencia con la zona de alojamiento del downdraft, no haya ningún impedimento que pueda crear problemas para su correcta instalación. Verificar que las dimensiones del downdraft y de la encimera sean compatibles con el mueble y por lo tanto sea factible la instalación.
3. En la parte posterior de la encimera, realice un orificio rectangular con las dimensiones 842x100 mm para el modelo de 90 cm y con 542x100 mm para el modelo de 60 cm y con 1142x100 mm para el modelo de 120 cm. En el modelo con el motor ya montado, quitar los tornillos y sacar el grupo aspirante para poder introducir el downdraft en el agujero realizado.
4. Instalar el downdraft en el orificio realizado, introduciendo desde arriba, como se indica en la (**Fig. 2**);
5. Fijar el downdraft en el interior del mueble utilizando las correspondientes abrazaderas suministradas (**Fig. 3**). Proceder con la fijación de las abrazaderas en la parte inferior del downdraft (**Fig. 3**) de manera que entre la parte inferior de la abrazadera y la parte inferior del mueble quede una distancia de 2 mm (**Fig. 3**). Esta distancia permitirá la tracción hacia abajo del producto en el momento de la fijación, de manera que se ajuste perfectamente la lámina de acero sobre la encimera. Antes de introducir los tornillos en el mueble, asegúrese de que el producto esté perfectamente perpendicular a la encimera.
6. Después de haber completado la instalación y después de haber conectado el aparato a la red eléctrica, levantar el downdraft y quitar el bloqueo de la puerta (**Fig. 4**); sucesivamente abrir la puerta (**Fig. 5**) y colocar los filtros (**Fig. 6**). En el caso de la versión con motor integrado realizar el montaje del grupo motor orientando la salida del aire en la posición elegida hacia abajo o hacia arriba. (**Fig. 7**). Completada la instalación del motor pasar al montaje de la canalización para la salida del aire. El motor se puede instalar tanto en el lado anterior como en el posterior respecto a la campana retráctil (downdraft) .
7. En el caso de versión con motor externo, colocar el grupo aspirante (motor externo) en una zona adecuada y disponer el conducto de evacuación del aire de salida como indica el dibujo. Proceder al montaje de la canalización de salida de aire entre el motor externo y la campana retráctil (downdraft). Seleccionar una salida de aire entre las cincodisponibles (**Fig. 8**) e instalar el manguito suministrado.
8. Colocar la caja metálica que contiene los componentes electrónicos en una zona de fácil acceso en caso de servicio de asistencia (**Fig. 9**) conectando las tres conexiones (conector de 9 polos para el control del ac-

cionador y control de seguridad, conector de 4 polos para el encendido del neón y conector para los mandos) (Fig. 10).

9. Conectar el cable del motor a bordo, o el motor remoto, a la caja de conexión que está en el interior de la caja de plástico, en el cableado del (downdraft).

Preste atención y respete los colores de los cables durante la conexión eléctrica (fig. 14)

10. Conectar el producto a la red eléctrica.

USO

Esta campana se ha proyectado para aspirar los humos, las grasas y los vapores de cocción.

Está construida para ser utilizada tanto con salida de humos al exterior como en su versión filtrante.

Versión con salida de humos al exterior

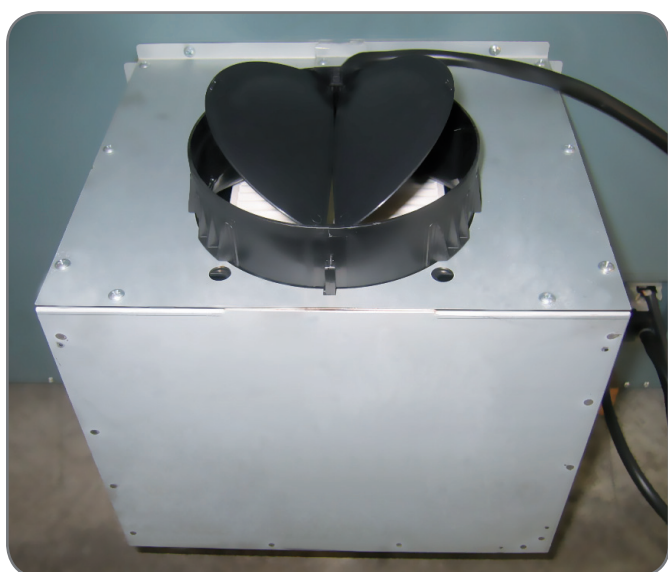
La campana se puede instalar con la salida de humos al exterior del local. En este caso hay que instalar el tubo de salida hasta el exterior (tubos de salida no suministrados).

Bloqueo de la válvula de retención



ADVERTENCIA

Antes de conectar el tubo flexible de salida del aire asegurarse de que las válvulas de retención no tengan impedimentos.



En la instalación con salida de humos al exterior, la válvula de retención impide la entrada de viento y el reflujó de aire.

Versión filtrante

En el caso en que no sea posible descargar los humos al exterior, se puede usar la campana en su versión filtrante.

Para ello hay que instalar los filtros de carbón.

El aire reciclado a través de filtros de carbón vuelve hacia la cocina a través de un tubo que en canaliza el aire en un lado del mueble (Fig. 11).



ATENCIÓN

La instalación tiene que respetar las normas vigentes por lo que concierne a la ventilación de los locales cerrados. Concretamente, el aire evacuado, no tiene que ser en canalado a través de un conducto utilizado para la descarga de los humos o de aparatos que utilicen gas u otro combustible.

DESMONTAJE DEL FILTRO ANTI-GRASA, MONTAJE DEL FILTRO DE CARBÓN

El montaje y desmontaje de los filtros antigraza y de los filtros carbón debe realizarse con la campana retráctil (downdraft) en posición abierta. Para ello, apriete la tecla ↑↓. Retire después el panel frontal tirando simultáneamente por la parte superior de cada lado. El panel rota hacia adelante, liberando el acceso a los filtros antigraza (Fig. 6). Retire los filtros antigraza para poder acceder a los filtros carbón (Fig. 12). Los cambios de filtros de carbón deben efectuarse en función de la frecuencia de uso del downdraft, y al menos una vez cada 6 meses.



ADVERTENCIA

Después de reemplazar los filtros poner otra vez el panel frontal de acero inoxidable, de lo contrario el downdraft no estará habilitado.

CONEXIÓN ELÉCTRICA DE LA CAMPANA

ADVERTENCIA

Colocar la caja metálica que contiene los componentes electrónicos a una distancia no inferior a 65 cm desde la superficie de cocción con gas o en cualquier caso a 65 cm desde el punto de aspiración de la campana.

NOTA

Aconsejamos instalar la caja metálica que contiene los componentes electrónicos por lo menos a 10 cm del suelo y a una distancia suficiente de todas las fuentes de calor (Ej.: lado de un horno, o superficie de cocción).

ATENCIÓN

Este aparato cuenta con un cable de alimentación H05 VVF con 3 conductores de 0,75 mm² (neutro, fásico y tierra). Se tiene que conectar a una red de 220 – 240 V monofásica por medio de una toma de corriente normalizada CEI 60083 que tendrá que ser accesible después de la instalación, de acuerdo con las normas para la susodicha instalación. Se declina cualquier responsabilidad en caso de accidente causado por la falta de toma de tierra o por una toma de tierra defectuosa. La unidad debe estar alimentada por un Dispositivo de protección diferencial (RCD) con una potencia de corriente residual que no supere los 30 mA. Si el cable de alimentación estuviera dañado llamar a la asistencia postventa para evitar cualquier riesgo.

ADVERTENCIA

La conexión del Dowlndraft a la red eléctrica deberá ser efectuada por personal técnico cualificado y especializado. La campana puede estar conectada sólo a una red eléctrica adecuadamente adaptada e instalada. El sistema eléctrico tiene que estar conforme a la norma VDE0100.

PELIGRO

Si la campana presentara algún defecto desconectar el aparato o bien quitar el fusible correspondiente a la línea de desconexión del aparato.

Si el aparato no está dotado de clavija o si al finalizar la instalación ésta no es fácilmente accesible, hay que añadir un dispositivo de desconexión del producto de la red eléctrica que tenga una distancia de apertura de los contactos de todos los polos de al menos 3mm.

CONEXIÓN ELÉCTRICA

NOTA

Este aparato está conforme con las Directivas Europeas 2006/95/CE (Directivas Baja Tensión) y 2004/108/CE (Compatibilidad Electromagnética).

Al instalar el aparato o realizar su mantenimiento, hay que desconectarlo de la red eléctrica y los fusibles se tienen que desconectar o quitar.

Comprobar que:

Comprobar que:

- La potencia sea suficiente.
- Los cables de alimentación estén en buen estado,
- El diámetro de los cables respete las normas de instalación.

COMO FUNCIONA LA CAMPANA

MODELO SDD2-L VERSIÓN VIDRIO

A: Tecla ON/OFF luz

La luz se enciende y se apaga sólo con la falda completamente ABIERTA.

Apretando esta tecla con falda cerrada primero tendrá lugar la abertura total de la falda y sucesivamente el encendido de la luz.

La tecla permite apagar la luz si está encendida.

B: Tecla ON/OFF

Pone en marcha la salida de la falda extractora y cuando se completa la abertura se ajusta en la 2ª velocidad de extracción.

Con falda extractora abierta: apaga el motor y, si está encendida, la luz; sucesivamente retrae la falda extractora.

C: Tecla (-)

Disminuye las velocidades del motor de aspiración desde la 4ª hasta que se apaga el motor sin cerrar la falda extraíble.

D: 1 2 3 4 Indicadores

- Señala la velocidad establecida mediante el encendido sólo del led correspondiente.
- Señala la saturación filtros mediante el encendido de todos los led.

E: Tecla (+)

Aumenta la velocidad del motor extractor, desde la 1ª a la 4ª velocidad sin desplazar el panel aspirante.

F: Timer

Transcurridos 10 min desde su ajuste, permite detener el motor extractor, cerrar la falda y apagar las luces si estuvieran encendidas. La función establecida es señalada por el parpadeo de los led "D" correspondiente a la velocidad establecida. La anulación del temporizador se realiza presionando de nuevo la tecla.

TEMPORIZACIÓN

A partir del 1º de enero 2015, con la entrada en vigor de la nueva normativa de la Comisión Europea EU65 "Energy label" y EU66 "Ecodesign", hemos adaptado los productos conforme a los requisitos establecidos.

Todos los modelos con versión "Energy label" disponen de un equipo electrónico, con funciones de temporización de la velocidad de aspiración, superior a 650m³ / h.

De hecho, todos los modelos con motores a bordo, con caudal máximo a 650m³ / h, disponen de la IVº velocidad temporizada tras 6 minutos de funcionamiento. Transcurrido dicho tiempo el motor de aspiración pasa automáticamente a la IIIº velocidad.

Los productos en versión con motor externo, se combinan exclusivamente con motores remotos donde, como también para la versión con motor a bordo, se temporizan las velocidades con caudales superiores a 650m³ / h. (Véanse las instrucciones mencionadas en los motores remotos)

Los motores remotos, que tienen un caudal superior a 650m³ / h, tanto en la IVº como en la IIIº velocidad, se temporizan automáticamente en el siguiente modo:

A partir de la IVº velocidad, tras 6 minutos de funcionamiento pasa automáticamente a la segunda velocidad.

Si el producto se configura en la IIIº velocidad, pasa automáticamente a la segunda velocidad tras 7 minutos. Se puede también cambiar la velocidad misma mientras se está usando.

El producto cuando está en modalidad "stand by" tiene un consumo inferior a 0.5W.

Otras funciones:

Apagado automático:

Tras 4 horas de funcionamiento ininterrumpido desde la última selección, el aparato se apaga y se cierra automáticamente.

Saturación filtros anti-grasa:

Tras 30 horas de funcionamiento los indicadores de velocidad “D” se vuelven intermitentes todos a la vez para indicar la saturación de los filtros anti-grasa.

Para resetar esta alarma mantener apretada la tecla “TIMER” por lo menos durante 3 segundos, cuando la falda esté abierta.

Calibración:

La campana realiza una auto-calibración cada 3 ciclos completos del panel.

Pulsando 6 veces consecutivas la tecla “TIMER” (tiempo MAX entre un toque y el siguiente 3 seg.) se volverán intermitentes todos los leds y se borra la calibración.

Al final de los siguientes 3 ciclos el downdraft efectuará la auto-calibración.

Stand-by (Pausa):

Con la campana cerrada y la luz apagada el panel de mandos, tras 6 segundos, activa la función de stand-by que disminuye la luminosidad de los leds.

La función se interrumpe pulsando la tecla “ON-OFF” o la tecla “LUZ”.

Seguridad antipinzamiento:

En caso de que un obstáculo impida el cierre del downdraft, el cierre se interrumpe y el downdraft se vuelve a abrir.




Esta operación puede ser efectuada sólo por un técnico autorizado.

CÓMO LIMPIAR LA CAMPANA

Un mantenimiento cuidadoso es una garantía de buen funcionamiento y buen rendimiento de un aparato a lo largo del tiempo.



La campana tendrá que estar desconectada de la alimentación eléctrica, ya sea cuando se desconecte el enchufe, que cuando se accione el interruptor diferencial, antes de quitar los filtros metálicos. Después de la limpieza, hay que volver a colocar los filtros metálicos como indican las instrucciones.

MANTENIMIENTO	¿CÓMO EFECTUARLO?	PRODUCTOS ACCESORIOS EMPLEADOS
Superficie externa y accesorios	No emplear en ningún caso estropajos metálicos, productos abrasivos o cepillos demasiado duros.	Para la limpieza de la superficie externa de la campana y de la pantalla del compartimento lámpara, utilizar exclusivamente detergentes para uso doméstico disponibles en el comercio diluidos con agua, después enjuagar con agua limpia y secar con un paño suave.
Filtro de carbón con campana abierta	Después de 30 horas de uso, el downdraft emitirá una señal de saturación de los filtros anti-grasa. La saturación se indica con los 4 leds centrales intermitentes. El reset se efectúa apretando la tecla timer  con la falda abierta por lo menos durante 3 segundos.	La limpieza de los filtros anti-grasa se puede realizar manualmente o en el lavavajillas. Los filtros anti-grasa deben limpiarse regularmente ya que pueden constituir un riesgo de incendio. Vuelva a introducir los filtros anti-grasa y el panel frontal prestando atención a que esté bien encajado en los dos lados ya que de lo contrario podría provocar el bloqueo de la campana retráctil (downdraft).
Filtro de carbón activo	En la versión filtrante hay que sustituir el filtro de carbón activo periódicamente. Para quitar el filtro de carbón antes que nada hay que quitar el filtro anti-grasa y después tirar la llavecita de plástico del susodicho panel y desengancharlo de su lugar. Para aplicar el filtro de carbón activo efectuar la operación contraria. Sustituir el filtro de carbón usado como media cada seis meses.	

DEFECTOS DE FUNCIONAMIENTO

SÍNTOMA	SOLUCIÓN
La campana no funciona...	<p>Compruebe que:</p> <ul style="list-style-type: none"> • No haya un black-out de corriente • Se haya seleccionado efectivamente una velocidad de aspiración. • La conexión de 9 polos esté bien enchufada. • La tecla roja de reinicio situada sobre el panel del sistema eléctrico esté pulsada. • En la conexión de 9 polos, asegurarse de que los cables estén bien introducidos en el mismo. (En fase de conexión demasiada presión ejercida podría doblar los contactos).
La campana tiene un bajo rendimiento...	<p>Compruebe que:</p> <ul style="list-style-type: none"> • La velocidad del motor seleccionada sea suficiente para la cantidad de humos y vapores existentes. • La cocina esté bien ventilada para permitir una toma de aire. • El filtro de carbón no esté gastado (campana en versión filtrante). • El canal de salida de aire esté libre y conforme con el apartado 2. • Las válvulas de retención del equipo de aspiración no tengan impedimentos.
La campana se detiene durante el funcionamiento	<p>Compruebe que:</p> <ul style="list-style-type: none"> • No haya un black-out de corriente. • El dispositivo de corte omnipolar no esté desconectado.

SERVICIO POSTVENTA

Las intervenciones que requiera el aparato deberán ser efectuadas:

- Por el revendedor,
- O por cualquier profesional cualificado depositario de la marca.



Cuando llame, comunique las referencias del aparato (tipo Fig. 13a y equipo Fig. 13b y la fecha de fabricación Fig. 13c).

Esta información aparece en la etiqueta de los datos técnicos y en la placa con la fecha de fabricación situada en la parte inferior del downdraft.

