

**FOLHA DE  
ESPECIFICAÇÕES  
DO PRODUTO**

distribuidor  
água prestes a  
3N1 ferver

**in sink erator®**



## Dispensador de água fervente 3N1

Acionando o controle, a torneira de água fervente 3N1 pode fornecer água quente filtrada até 98°C, água quente normal e água fria normal, substituindo sua torneira principal. Ideal para preparar bebidas quentes, limpar, cozinhar e muito mais.

### Características

- Dispensa água a ferver até 98°C, o que é perfeito para preparar bebidas quentes e inúmeras tarefas na cozinha.
- Projetado e fabricado na Itália
- Alça de segurança para água quente
- Design elegante de peça única
- Uso eficiente de espaço e tempo
- Fácil de instalar
- Disponível em cromo, aço polido e outros acabamentos
- Garantia de 5 anos na torneira e 2 anos no aquecedor.

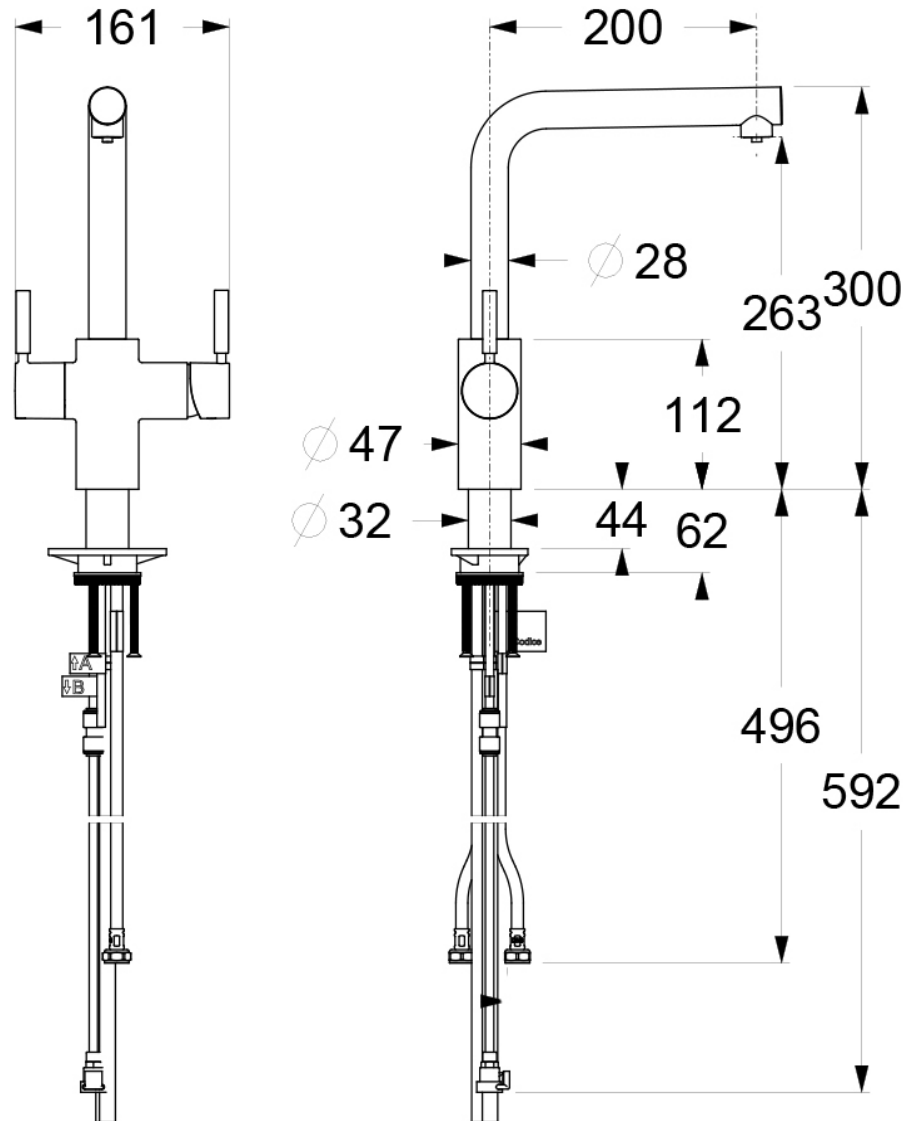
## FOLHA DE ESPECIFICAÇÕES DO PRODUTO

Torneira de água  
ebulição 3N1

## Especificações

- Liga robusta e de alta qualidade com baixo teor de bronze
- kit de instalação completo
- Capacidade: tanque  
O aço inoxidável de 2,5 litros dispensa água fervente até 98°C.
- Altura da torneira 300 mm
- diâmetro do furo necessário: 35 - 38mm
- pressão de alimentação  
Necessário (frio): 172 - 862 kPa (1,7 - 8,6 bar) (25 - 125 psi)
- pressão de alimentação necessário (quente): 50xPa (0,5bar) (7psi)

## Dimensões (mm)



InSinkErator  
Suíte 10, Prédio 6  
Hatters Lane  
Croxley Green Business Park  
Watford, Herts WD18 8YH  
Reino Unido  
Telefone comercial: 00 44 01923 297 880  
www.insinkerator.es

InSinkErator  
Emerson Electric Co.  
Rua 21, 4700  
Racine, WI 53406-5093 EUA  
Telefone de vendas/atendimento: +1 262-554-5432

