

# Instalação/ MANUAL de uso e manutenção



## SÉRIE 5

Churrasqueiras a gás ao ar livre

*EVQGI5301, EVQGI5361, EVQGI5421, VEQGI5541  
EVQGF55301, EVQGF55361, EVQGF55421, EVQGF55541*

# AVISOS



## AVISO

- Nunca use cilindros de propano amassados, enferrujados ou danificados. Nunca armazene cilindros de propano extras ou vazios dentro ou perto do gabinete da churrasqueira ou de qualquer outro eletrodoméstico. Não armazene cilindros de propano dentro ou de lado.
- **AVISO:** As peças ao seu alcance podem estar muito quentes. Mantenha as crianças pequenas afastadas.
- As crianças nunca devem ser deixadas sozinhas ou sem supervisão em uma área onde haja uma churrasqueira. Coloque sua churrasqueira bem longe de áreas onde as crianças brincam. Não armazene itens que possam ser do interesse de crianças dentro ou ao redor da churrasqueira, no carrinho ou no gabinete de alvenaria.
- Nunca mova a grelha quando estiver quente. Quando em uso, algumas partes da grelha ficam quentes o suficiente para causar queimaduras graves.
- Sempre mantenha as distâncias necessárias de combustíveis, conforme detalhado. O grelhador foi concebido para ser utilizado apenas no exterior. Nunca o use em uma garagem, prédio, galpão, corredor ou outra área fechada. Não use esta grelha sob nenhuma construção inflamável elevada desprotegida.
- As churrasqueiras a gás não são projetadas ou certificadas para instalação em veículos recreativos, reboques portáteis, barcos ou qualquer outra instalação móvel.
- Tenha sempre à mão um extintor do tipo ABC: nunca tente apagar um incêndio de gordura com água ou outros líquidos.
- Armazenamento da churrasqueira: guarde sua churrasqueira em uma área bem ventilada. Se armazenado em local fechado, separe e deixe o cilindro de GLP ao ar livre em uma área bem ventilada, longe do calor e em uma área onde as crianças não possam manuseá-lo.
- Mantenha o cabo de alimentação e a mangueira de abastecimento de combustível longe de qualquer superfície quente. Os cabos elétricos devem ser direcionados para longe das passarelas para evitar riscos de tropeçar.
- Não repare ou substitua qualquer peça da grelha, a menos que o manual recomende. Qualquer outro serviço deve ser executado por um técnico qualificado.
- Se um instalador ou técnico profissional instalar sua churrasqueira, certifique-se de que ele mostre onde fica o corte do fornecimento de gás. Todas as linhas de gás devem ter um fechamento facilmente acessível. Se sentir cheiro de gás, verifique imediatamente se há vazamentos de gás. Verifique apenas com uma solução de água e sabão. (Consulte o ÍNDICE: "Teste de vazamento" para obter mais detalhes.) Nunca verifique vazamentos de gás com fogo aberto.
- Inspeção o tubo ou mangueira de fornecimento de gás antes de usar a churrasqueira. Se houver evidência de abrasão ou desgaste excessivo, ou a mangueira estiver cortada, ela deve ser substituída antes de usar a grelha.
- Esta unidade está equipada com um plugue do tipo aterramento para protegê-lo contra possíveis riscos de choque elétrico. Nunca remova o pino de aterramento da tomada ou use este produto com um adaptador de 2 pinos não aterrado.
- Não use a grelha para armazenar materiais inflamáveis. Mantenha a área limpa e livre de materiais inflamáveis, gasolina e outros vapores e líquidos inflamáveis.

**O proprietário do produto deve guardar este manual para referência futura.**

Para peças de reposição ou serviço técnico, entre em contato **Viking Range, LLC**  
**Atendimento ao cliente preferencial 111**  
**Front Street**  
**Greenwood, Mississippi 38930**  
**Atendimento: (888) 845-4641**

# AVISOS



## AVISO

LEIA ESTE MANUAL CUIDADOSAMENTE e na íntegra antes de usar sua churrasqueira para reduzir o risco do seguinte:

1. Fogo
2. Perigo de queimaduras, ferimentos pessoais ou danos materiais
3. Arruinar bifes ou outras experiências gastronômicas desagradáveis
4. Instalação ou serviço não aprovado.

ESTE PRODUTO FOI PROJETADO APENAS PARA USO EXTERIOR. A instalação, ajuste, alteração, serviço ou manutenção inadequados podem causar danos à propriedade, ferimentos ou morte.

Por favor, leia este manual cuidadosamente antes de instalar, usar ou reparar este produto.



## PERIGO

Se sentir cheiro de gás:

1. Feche todas as linhas de fornecimento de gás para a grelha.
2. Apague qualquer chama aberta.
3. Abra a tampa com cuidado. Lembre-se que pode estar muito quente.
4. Se o odor persistir, mantenha todos longe da churrasqueira e ligue imediatamente para o fornecedor de gás ou para o corpo de bombeiros.



## AVISO

1. NÃO armazene ou use gasolina ou outros vapores e líquidos combustíveis nas proximidades deste ou de qualquer outro aparelho.
2. Os botijões de GLP que não estiverem conectados para uso não serão armazenados próximo a este ou qualquer outro eletrodoméstico.



## AVISO

1. Sempre mantenha as distâncias necessárias de construções inflamáveis, conforme detalhado. O grelhador foi concebido para ser utilizado apenas no exterior. Nunca o use em uma garagem, prédio, galpão, corredor ou outra área fechada. Esta grelha não deve ser usada sob nenhuma construção inflamável elevada desprotegida.
2. As churrasqueiras a gás não são certificadas por design e não devem ser instaladas em veículos recreativos, reboques portáteis, barcos ou qualquer outra instalação móvel.
3. Mantenha o cabo de alimentação e a mangueira de abastecimento de combustível longe de qualquer superfície quente. Os cabos elétricos devem ser direcionados para longe das passarelas para evitar riscos de tropeçar.
4. Não repare ou substitua qualquer peça da grelha, a menos que o manual recomende. Qualquer outro serviço deve ser executado por um técnico qualificado.
5. Todas as linhas de gás devem ter um fechamento de fácil acesso. Certifique-se de que o proprietário saiba onde está a fechadura. Se sentir cheiro de gás, verifique imediatamente se há vazamentos de gás. Verifique apenas com uma solução de água e sabão. Nunca verifique vazamentos de gás com fogo aberto. (Consulte o ÍNDICE: "Teste de vazamento" para obter mais detalhes.)

# AVISOS



## AVISO

1. O aparelho de gás de cozinha externo e sua válvula de fechamento individual devem ser desconectados do sistema de tubulação de fornecimento de gás durante qualquer teste de pressão desse sistema em pressões de teste superiores a 0,5 psi (3,5 kPa).
2. O aparelho de gás de cozinha externo deve ser isolado do sistema de tubulação de abastecimento de gás fechando sua válvula de fechamento manual individual durante qualquer teste de pressão do sistema de tubulação de abastecimento de gás em pressões de teste iguais ou inferiores a 3,5 kPa (1/2 psi).
3. O usuário não deve manipular as peças seladas pelo fabricante ou seu agente.

# ÍNDICE

<b>ANTES DE COMEÇAR</b>	<b>6</b>
Se a remessa chegar danificada	6
Anotações importantes	6
<b>ESPECIFICAÇÕES E INSTALAÇÃO</b>	<b>8</b>
<b>DESEMBALAGEM E MONTAGEM</b>	<b>14</b>
<b>CONEXÕES DE GÁS</b>	<b>16</b>
Gás natural	16
Gás GLP	17
Kits de conversão de gás	19
<b>CONEXÕES ELÉTRICAS</b>	vinte
<b>VERIFICAÇÕES FINAIS</b>	vinte e um
Teste de vazamento	vinte e um
<b>LISTA DE VERIFICAÇÃO ANTES DE CADA USO (PARA SUA SEGURANÇA)</b>	<b>23</b>
<b>UMA MENSAGEM PARA NOSSOS CLIENTES</b>	<b>23</b>
<b>PRECAUÇÕES DE SEGURANÇA IMPORTANTES</b>	<b>24</b>
<b>USANDO A GRELHA QUANDO HÁ VENTO</b>	<b>25</b>
<b>COMO USAR O GRELHADOR</b>	<b>26</b>
Lista de verificação antes de usar a grelha	26
Como acender sua churrasqueira	27
Utilização básica do grelhador	29
Usando o queimador prosear™	30
Usando o queimador de espeto	31
Uso da caixa de fumaça	32
<b>LIMPAR A GRELHA</b>	<b>33</b>
<b>RESOLUÇÃO DE PROBLEMAS DA SUA GRELHA</b>	<b>35</b>
Possíveis problemas	36
<b>CONTATO COM O ATENDIMENTO AO CLIENTE</b>	<b>39</b>

## ANTES DE COMEÇAR



### AVISO

- Nunca instale este produto em um invólucro combustível sem uma capa isolante. Isso pode causar incêndio, danos à propriedade e ferimentos pessoais.
  - Nunca coloque a grelha sob um telhado ou saliência, em um prédio, garagem, galpão ou qualquer outra área fechada.
  - Nunca coloque a grelha sob uma construção combustível desprotegida.
  - Consulte a companhia de gás local ou os códigos locais para obter instruções sobre a instalação de linhas de abastecimento de gás.
- A instalação deve estar em conformidade com os regulamentos locais.

## SE A ENVIO CHEGAR DANIFICADO

### PERDA OU DANO VISÍVEL

Certifique-se de que qualquer dano visível na caixa seja anotado na conta de frete ou recibo expresso e assinado pelo entregador.

APRESENTE IMEDIATAMENTE UMA RECLAMAÇÃO DE DANOS, independentemente da extensão dos danos.

### PERDA OU DANO OCULTO

Se o dano passar despercebido até que a churrasqueira seja desembalada, notifique a empresa de transporte ou transportadora imediatamente e registre uma reclamação de "dano oculto". Isso deve ser feito dentro de (15) dias a partir da data em que a churrasqueira foi entregue a você. Certifique-se de guardar o recipiente para analisá-lo. Não podemos nos responsabilizar por danos ou perdas que ocorram durante o transporte. (Ver ÍNDICE: «Obter assistência» para mais detalhes).

## NOTAS IMPORTANTES

### ONDE ESTÁ O VENTO?

Ao selecionar o local apropriado, considere fatores importantes, como exposição ao vento e tráfego de pedestres.

Se você tiver uma churrasqueira independente, posicione-a de forma que o vento predominante sopre na direção do painel de controle frontal (nas costas ao usar a churrasqueira), apoiando o fluxo e ar adequado da frente para trás.

Grelhas embutidas localizadas em áreas com ventos predominantes. Eles devem ser protegidos por um quebra-vento.

Ventos que atingem diretamente a parte traseira do A grelha pode causar problemas, assim como o vento soprando pelo orifício do capô.



Certifique-se de que o vento não entre no orifício do capô.

### QUANTO TEMPO O SEU DUTO?

Mantenha todas as linhas de abastecimento de gás o mais curtas possível porque as linhas de gás perdem pressão ao longo da distância com cada cotovelo e tee sendo adicionados. Esta queda de pressão afeta o desempenho da grelha. (Ver ÍNDICE: «Condutas da linha de abastecimento de gás» para mais detalhes).

### ESTÁ "NO NÍVEL"?

O nivelamento adequado durante a instalação é crítico. Uma grelha desnivelada causará combustão errática do queimador e aquecimento ineficiente e desigual. Um nível de bolha de carpinteiro deve ser usado para nivelar a grelha da frente para trás e de um lado para o outro.

Se o terreno for irregular ou tiver um declive acentuado, pode ser necessário nivelá-lo novamente sempre que mover a unidade independente.

## ANTES DE COMEÇAR ..contínuo

### INSTALAÇÕES RECESSADAS

Esta grade embutida foi projetada para fácil instalação em gabinetes de alvenaria.

NOTA: As grelhas embutidas são destinadas para instalação em um gabinete embutido construído com materiais incombustíveis ou para instalação em um gabinete embutido construído com material inflamável quando instalado com uma luva isolante (VIJ).

Para aplicações à prova de fogo, a grelha cai na abertura mostrada nos detalhes de construção do recorte (consulte o ÍNDICE: "Requisitos de gás") e fica pendurada na bancada. Não é necessária uma tampa para apoiá-lo na parte inferior.

Quando a luva isolante é usada em um invólucro inflamável, a luva deve ser apoiada na parte inferior por uma saliência de cada lado ou uma cobertura completa abaixo da luva.

(Ver ÍNDICE: «Requisitos de Gás») Preste especial atenção às disposições indicadas para a ligação da linha de gás.

Mantenha as aberturas de ventilação na parte traseira do carrinho e do invólucro do cilindro livres e desobstruídos para permitir o fluxo de ar adequado para evitar o acúmulo de gás em caso de vazamento. As bordas da bancada e do balcão devem ser planas e niveladas.

Esta churrasqueira requer um electricista qualificado para instalar uma tomada de 230 volts, 50/60 hertz, 7,5 amperes certificada pela IFT.

### LIBERAÇÃO PARA MATERIAIS INFLAMÁVEIS

O espaço mínimo das laterais e traseira da grelha até o construção inflamável adjacente abaixo da superfície do balcão é de 12" (30,5 cm) das laterais e 6 1/4" (15,9 cm) da parte traseira do capô.

A distância mínima entre as laterais e a parte posterior da grelha e aconstrução inflamável que se estende acima da superfície do balcão é de 12" (30,5 cm) dos lados e 6 1/4" (15,9 cm) da parte de trás.

Não use este aparelho sob superfícies inflamáveis elevadas desprotegidas. Esta unidade destina-se apenas a utilização no exterior. Não o utilize num edifício, garagem ou qualquer outro espaço fechado. Isso pode causar um acúmulo de monóxido de carbono, o que pode levar a ferimentos ou morte.

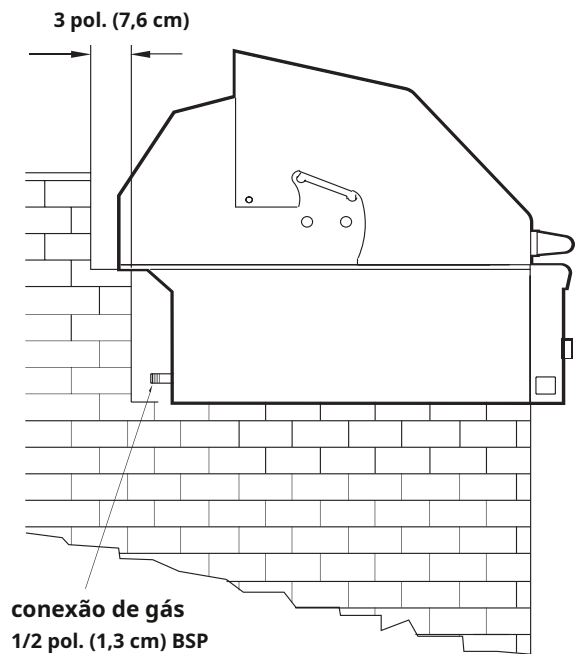
É necessário um espaço mínimo de 15,2 cm (6 pol.) no lado esquerdo da grelha, acima do balcão, para o motor e o espeto.

Se a grelha for colocada em um compartimento inflamável, é necessário usar uma luva isolante aprovada, que só pode ser adquirida no revendedor Viking Range, LLC. As coberturas isolantes foram concebidas e testadas especificamente para o seu grelhador.

### FOLGA DO CAPÔ TRASEIRO

É necessário um espaço livre de 3 polegadas (7,6 cm) atrás da grade para permitir a abertura do capô dianteiro.

O grelhador expulsa os produtos da combustão e as gorduras da cozedura para trás. Nunca posicione a grelha em um local onde este escapamento seja difícil de limpar.



# ESPECIFICAÇÕES E INSTALAÇÃO

As diretrizes, medidas e dimensões abaixo são projetadas para ajudá-lo a planejar sua cozinha ao ar livre. **OBSERVAÇÃO:** Devido à inovação contínua do produto, as especificações estão sujeitas a alterações sem aviso prévio.

## GRELHADORES

MODELO	PARA	B.	C.
EVQGI5301	29 pol. (73,7 cm)	10,88 pol. (27,6 cm)	24,5 pol. (62,2 cm)
EVQGI5361	35 pol. (88,9 cm)	10,13 pol. (25,7 cm)	22 pol. (55,9 cm)
EVQGI5421	41 pol. (104,1 cm)	10,88 pol. (27,6 cm)	24,5 pol. (62,2 cm)
EVQGI5541	53 pol. (134,6 cm)	10,88 pol. (27,6 cm)	24,5 pol. (62,2 cm)

## COM A MANGA ISOLANTE INSTALADA

MODELO	PARA	B.	C.
VIJ5301	36,00 pol. (81,4 cm)	11,63 pol. (29,5 cm)	26,50 pol. (67,3 cm)
VIJ5361	42,00 pol. (106,7 cm)	11,63 pol. (29,5 cm)	24,00 pol. (61,0 cm)
VIJ5421	48,00 pol. (121,9 cm)	11,63 pol. (29,5 cm)	26,50 pol. (67,3 cm)
VIJ5541	60,00 pol. (152,4 cm)	11,63 pol. (29,5 cm)	26,50 pol. (67,3 cm)

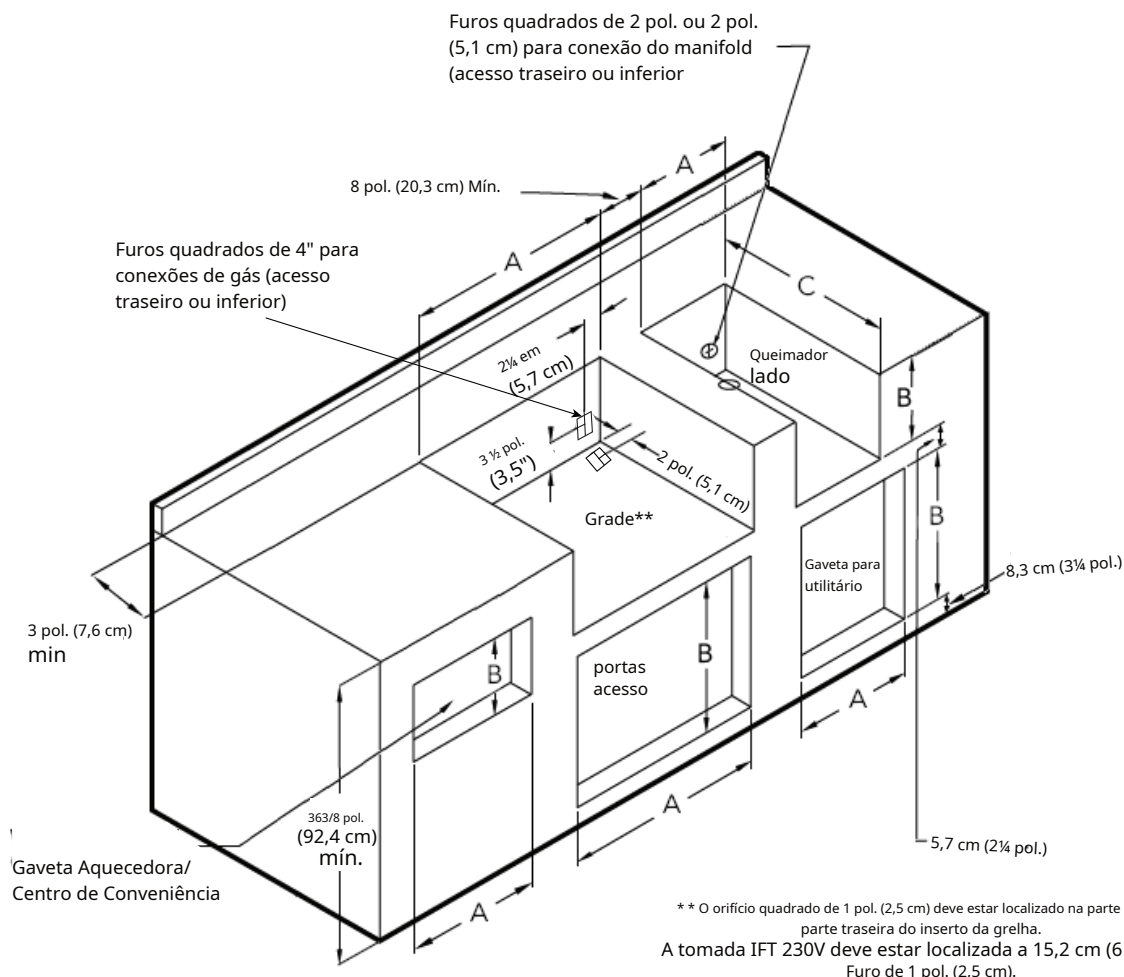
## PRODUTOS COMPLEMENTARES

### QUEIMADORES LATERAIS

MODELO	PARA	B.	C.
EVQGSB5131	12,13 pol. (30,8 cm)	10,63 pol. (27,0 cm)	24,50 pol. (62,2 cm)
EVQGPB5201	19,00 pol. (48,3 cm)	10,63 pol. (27,0 cm)	22,00 pol. (55,9 cm)

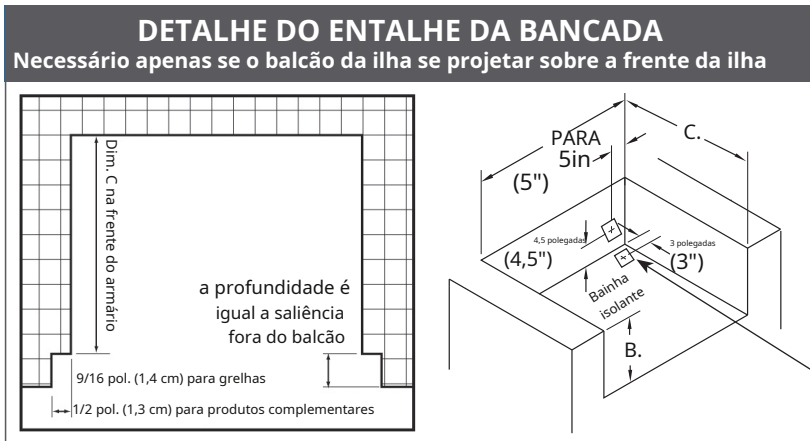
### GAVETAS DE AQUECIMENTO

MODELO	PARA	B.	C.
EVQEWD5301	28,50 pol. (72,4 cm)	10,00 pol. (25,4 cm)	20,50 (em 52,1 cm)
EVQEWD4201	40,25 pol. (102,2 cm)	19,38 pol. (49,3 cm)	24,50 pol. (62,2 cm)





# ESPECIFICAÇÕES E INSTALAÇÃO



## SAÍDAS DE kW ESPECÍFICAS DO MODELO E DUTOS MÁXIMOS PARA APARELHOS

SAÍDAS ESPECÍFICAS DO MODELO DE kW				
MODELO	TIPO DE QUEIMADOR kW (Hs)	SPIT kW (Hs)	PROSEAR™ kW (horas)	kW TOTAL DE ENTRADA (Hs)
EVQGI5301/EVQGF55301 (N/L)SS	1@8kW (G20, G25.3, G31) 9,3kW (G30)	1@4,3kW (G20, G25.3, G31) 4,9 kW (G30)	1@7,6kW (G20, G25,3) 7,3 kW (G31) 8 kW (G30)	19,9 kW (G20, G25.3, G30) 19,6kW (G31) 1400gr/h
EVQGI5361/EVQGF55361 (N/L)SS	2@8kW (G20, G25.3, G31) 9,3kW (G30)	1@4,3kW (G20, G25.3, G31) 4,9 kW (G30)	1@6,8kW (G20, G25,3) 7,3 kW (G31) 8 kW (G30)	27,1kW (G20, G25.3) 31,5kW (G30) 27,6kW (G31) 1973gr/h
EVQGI5421/E VQGF55421 (N/L)SS	2@8kW (G31) 9,3 kW (G30)	1@4,5kW (G31) 5,1 kW (G30)	1@ 7,3 kW (G31) 8 kW (G30)	31,7 kW (G30) 27,8 kW (G31) 1714gr/h
EVQGI5541/EVQGF55541 (N/L)SS	3@8kW (G20, G25.3, G31) 9,3kW (G30)	2@4,3kW (G20, G25.3, G31) 4,9 kW (G30)	1@6,8kW (G20, G25,3) 7,3 kW (G31) 8 kW (G30)	40,2kW (G20, G25.3) 39,9kW (G30) 45,7kW (G31) 2851gr/h

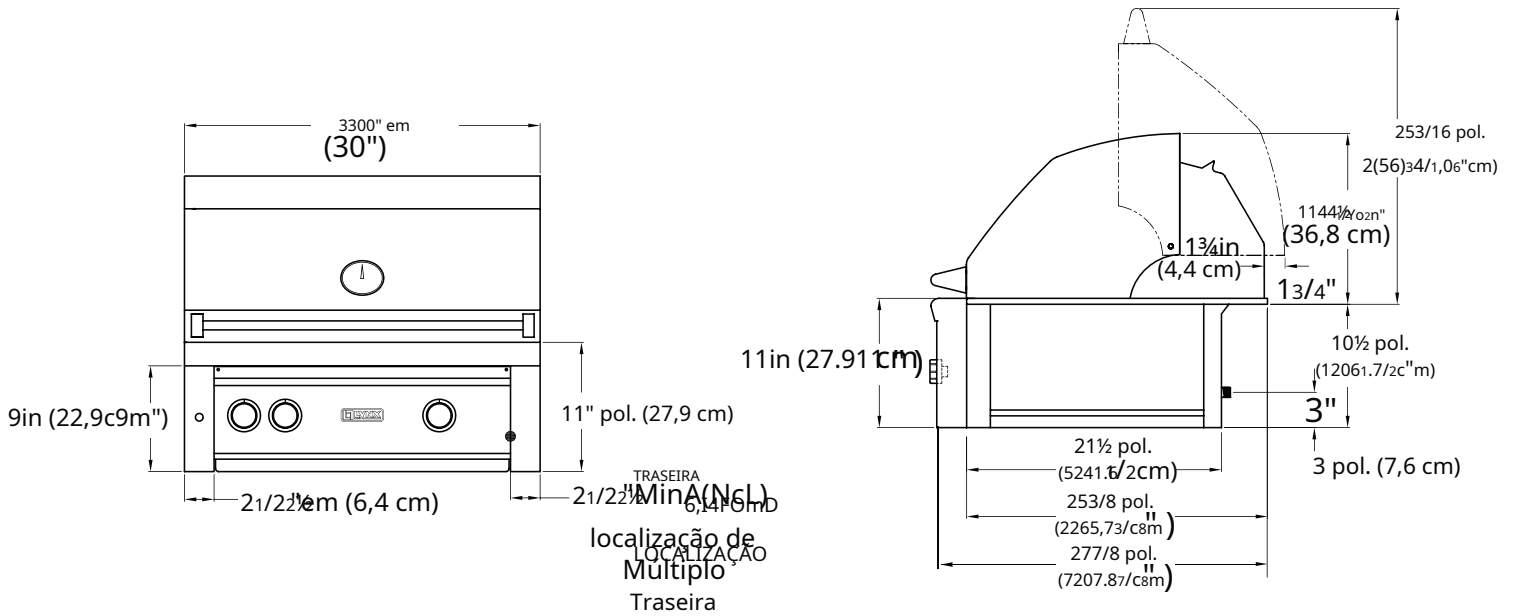
CONDUTAS MÁXIMAS PARA TODOS OS APARELHOS NA LINHA DE FORNECIMENTO	
comprimento do conduíte 3/4 pol. (1,9 cm) do tubo em pés (m)	BTU máximo (kW) para todos os aparelhos em linha
10 (3m)	360.000 (106 kW)
20 (6m)	245.000 (71 kW)
30 (9,2m)	198.000 (58 kW)
40 (12,2 m)	169.000 (50 kW)
50 (15,3m)	150.000 (44 kW)
60 (18,3 m)	135.000 (40 kW)
70 (21,3 m)	123.000 (36 kW)
80 (24,4 m)	115.000 (34 kW)

Certifique-se de verificar o tipo e o tamanho do conduíte, bem como a profundidade em que ele deve ser enterrado.

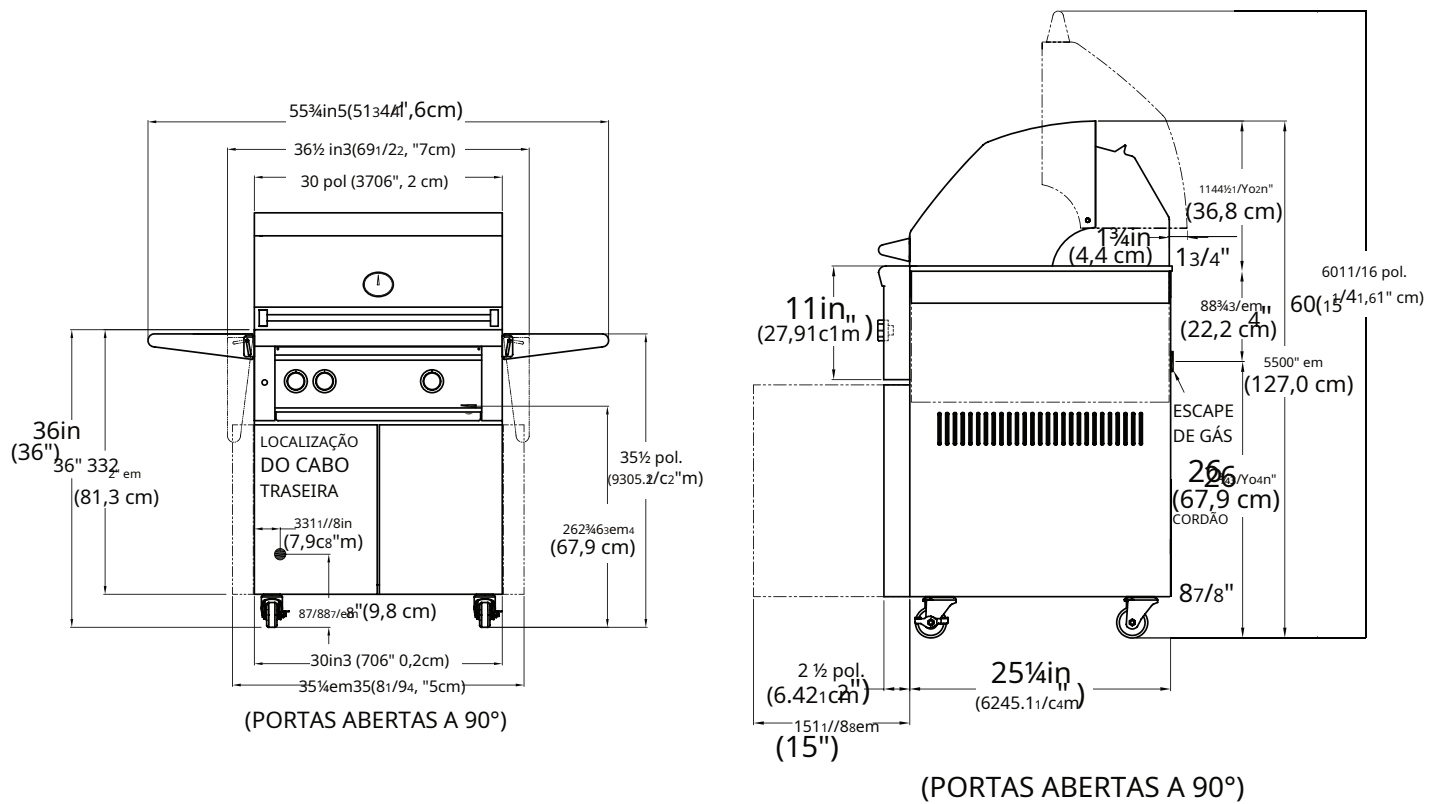
Se a linha de gás for muito pequena, a unidade não funcionará corretamente.

# IMENSÕES

## VQGI5301

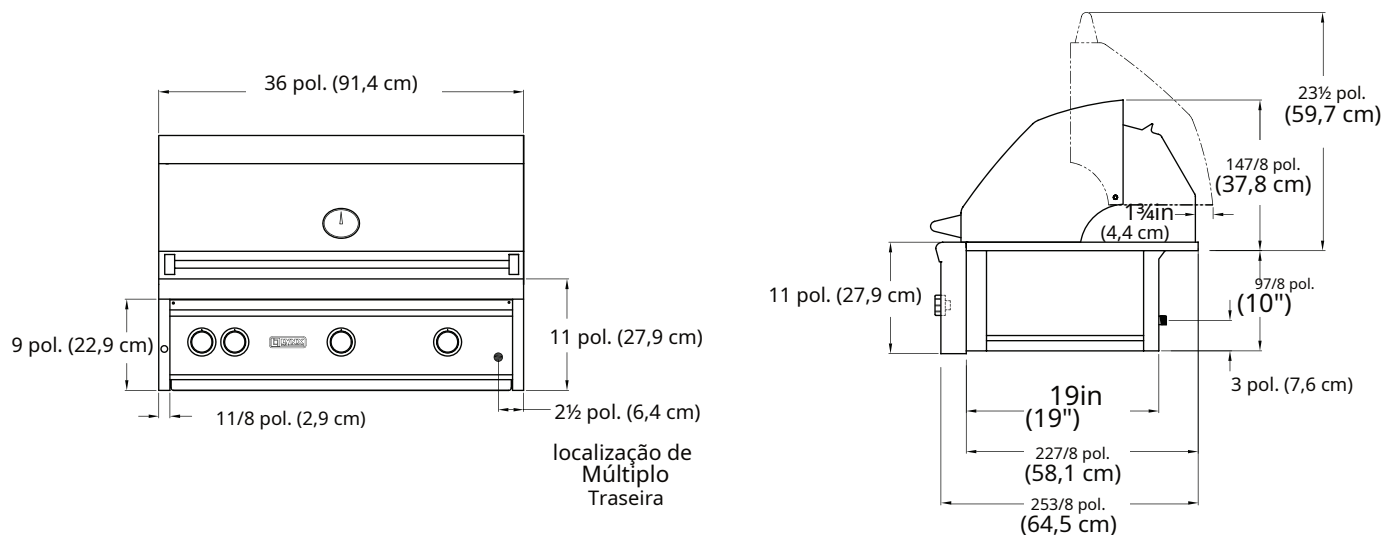


## VQGF5301

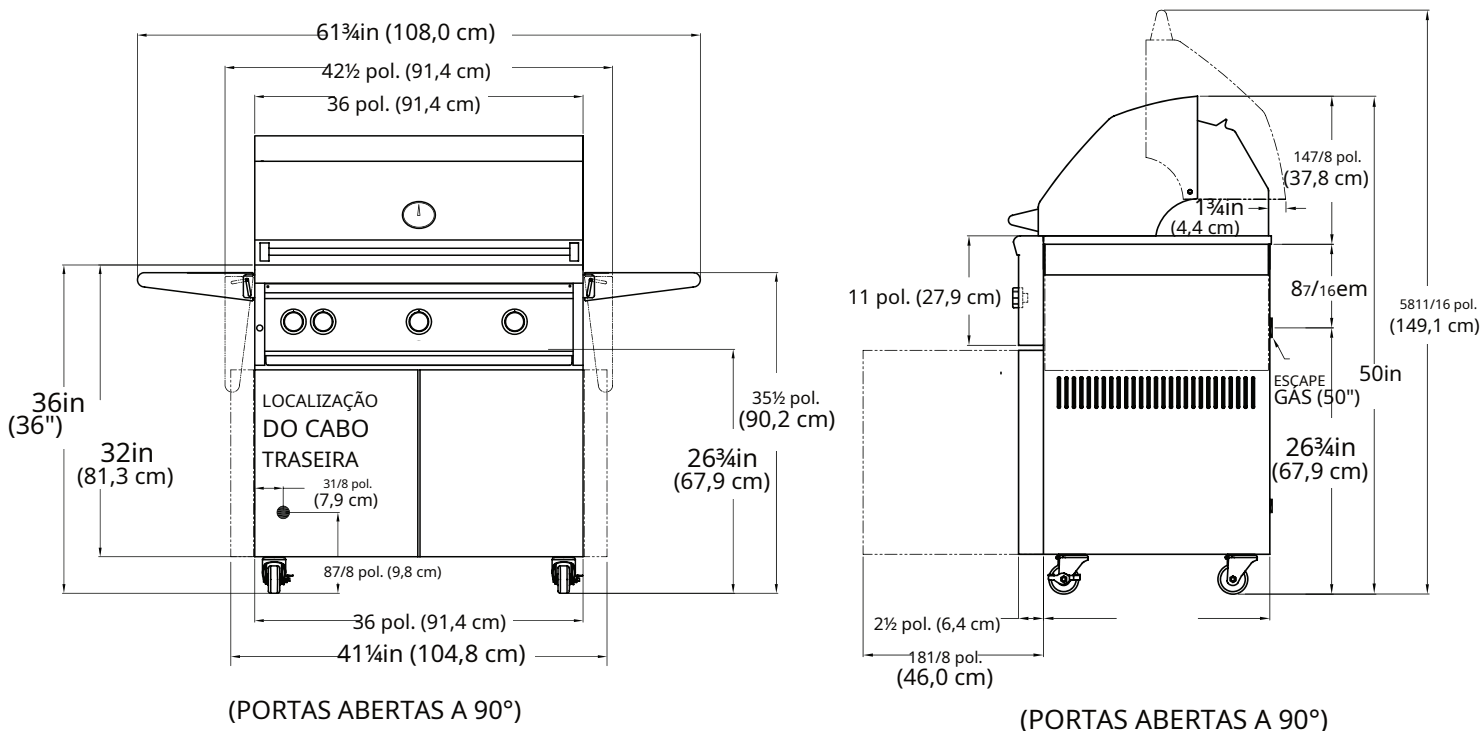


# DIMENSÕES

## EVQGI5361

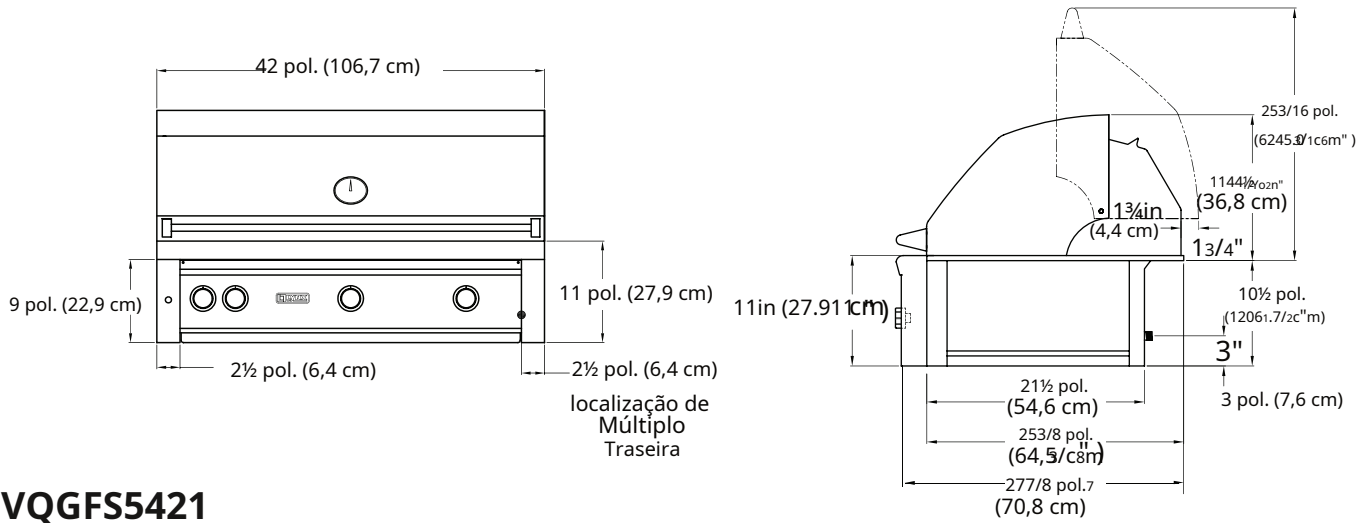


## EVQGFS5361

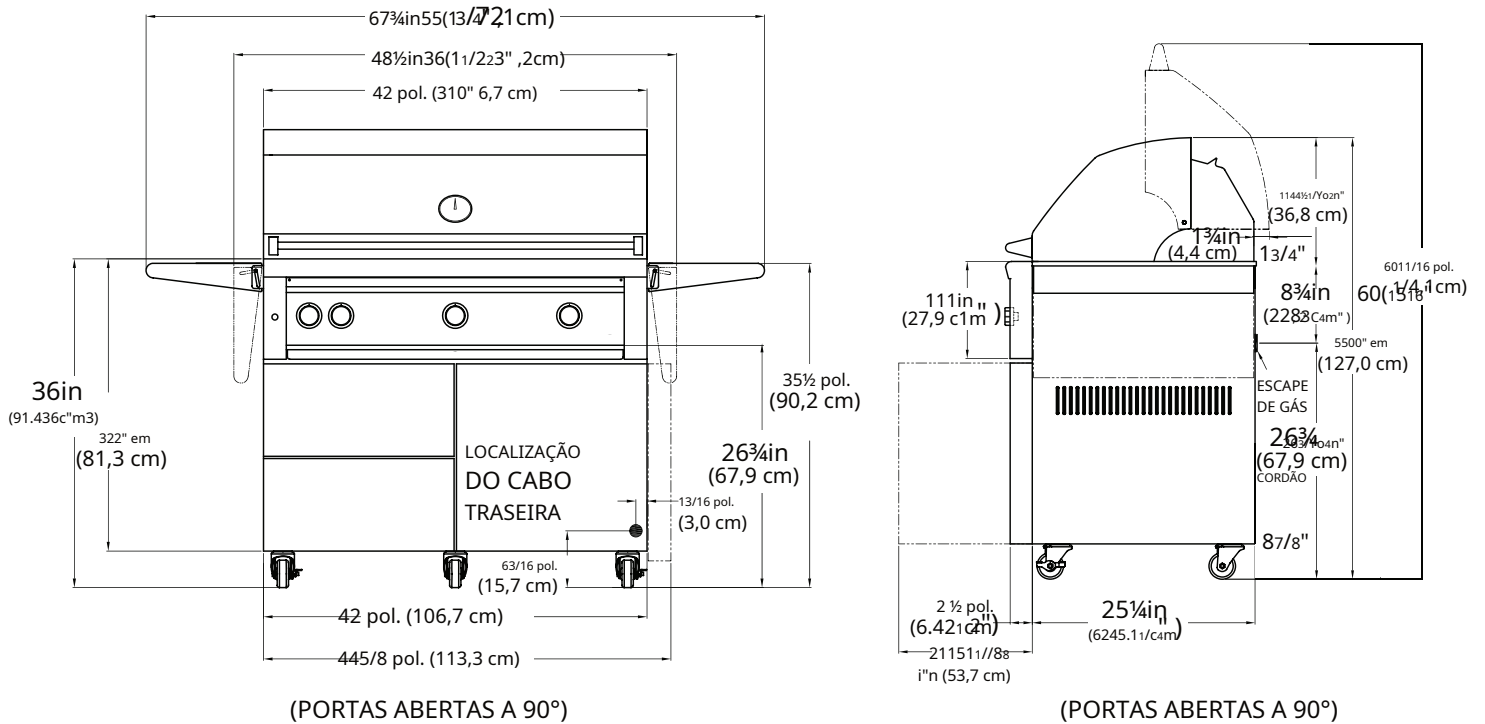


# DIMENSÕES

## VQGI5421

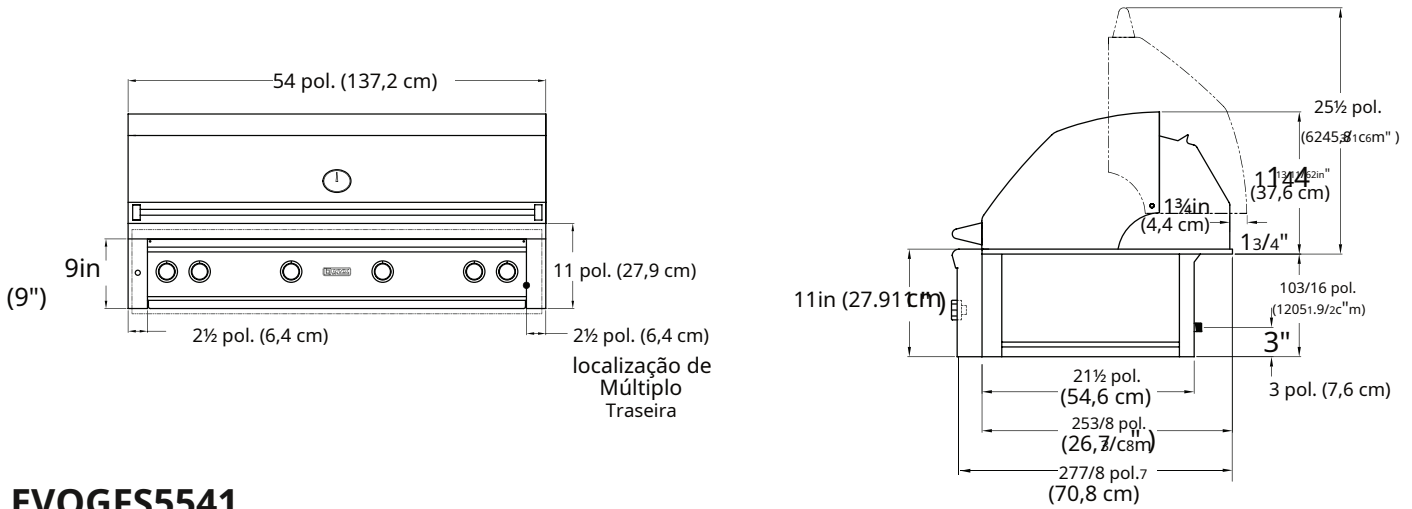


## EVQGFS5421

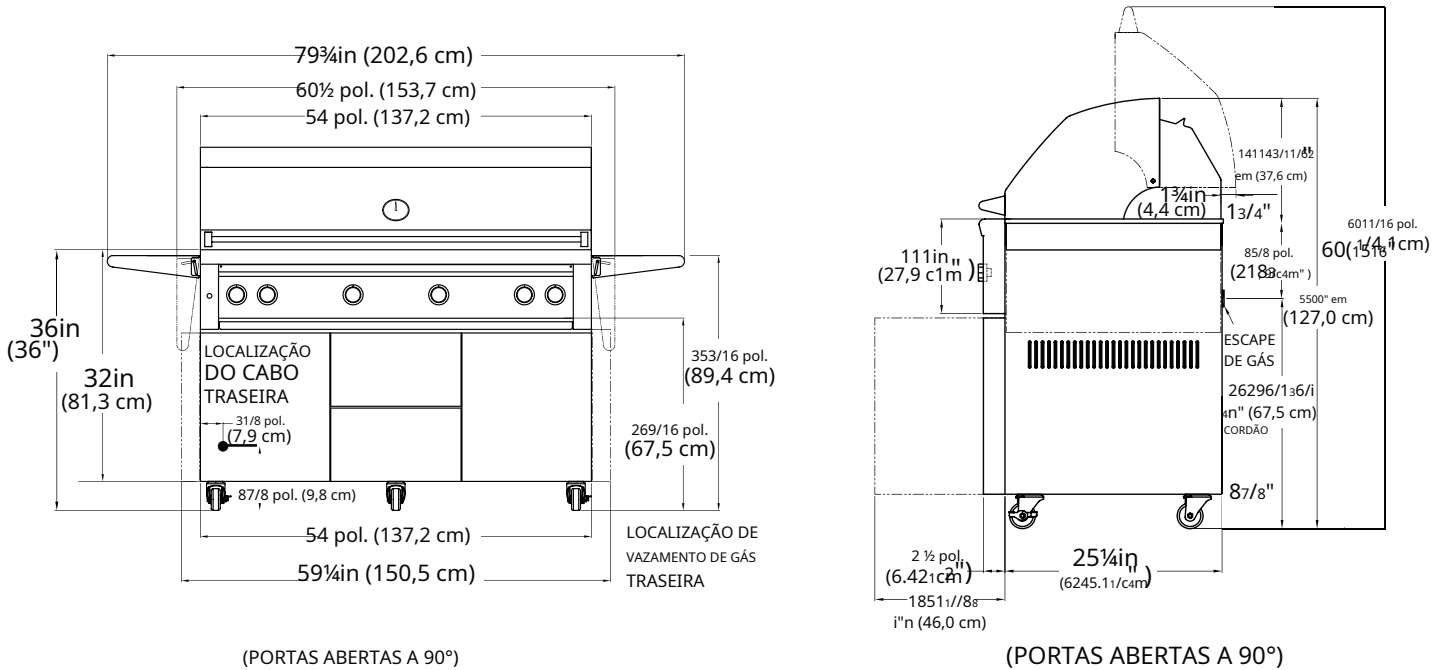


# DIMENSÕES

## EVQGI5541



## EVQGF5541



## EMBALAGEM E MONTAGEM

A grelha chega quase pronta para uso e requer apenas uma montagem mínima.

Se você seguir cuidadosamente as etapas de desembalagem, sua primeira experiência com a churrasqueira será melhor.

O peso de envio das unidades menores é de aproximadamente 300 libras e as unidades maiores podem pesar mais de 500 libras.



### AVISO: PERIGO DE PESO EXCESSIVO!

Use duas ou mais pessoas para mover ou instalar esta unidade. O não cumprimento desta instrução pode causar lesões nas costas ou em outras partes do corpo.

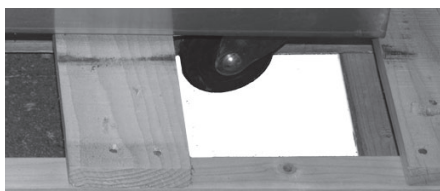
## RECIPIENTE E CAIXA

- **IMPORTANTE!** Não remova os grampos da parte superior da caixa. Esses grampos seguram um palete de madeira no lugar dentro da caixa, protegendo a unidade contra danos. Se você remover esses cliques, o palete pode cair em cima do rack.

### Como remover a caixa

- Corte a tira principal que prende a grelha ao palete.
- Remova os grampos do fundo da caixa.
- Pegue a caixa.
- Retire a estante do palete com ajuda e coloque-a no local desejado.

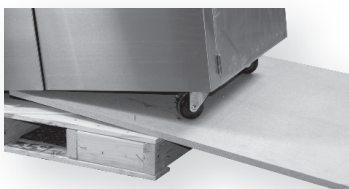
As rodas ficam nos espaços do contêiner para



não a grelha vai escorregar diretamente do palete

que a grelha possa assentar de forma segura e sólida no recipiente durante o transporte. O rack não pode ser deslizado diretamente para fora do palete.

Uma maneira de mover com segurança o rack para fora do palete é levantar uma extremidade do rack alto o suficiente para colocar um rampa sob a roda e, em seguida, levante a outra extremidade enquanto rola o rack para fora do palete.



## EMBALAGEM INTERNA

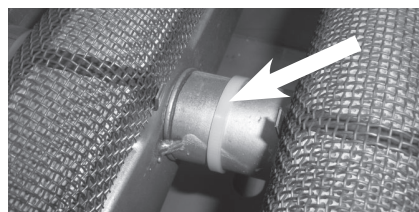
A Viking Range, LLC usa cabos resistentes e tiras de amarração para garantir que sua churrasqueira chegue à sua casa nas mesmas condições em que saiu de nossa fábrica. **CERTIFIQUE-SE DE QUE TODOS OS LAÇOS ESTÃO REMOVIDOS ANTES DE USAR O GRELHADOR.**

- Remova a caixa de acessórios branca e a embalagem de madeira, as grelhas e quaisquer itens soltos da fornalha.
- Corte cuidadosamente as tiras que prendem o suporte de aquecimento e o espeto (se equipado).
- Corte os laços que prendem as bandejas de briquetes e remova-os com cuidado, primeiro a frente.

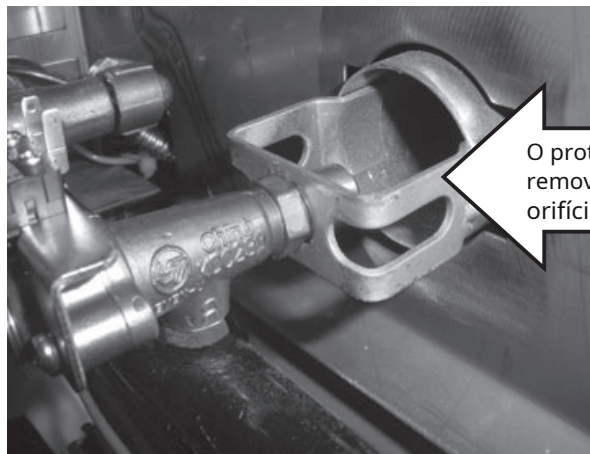
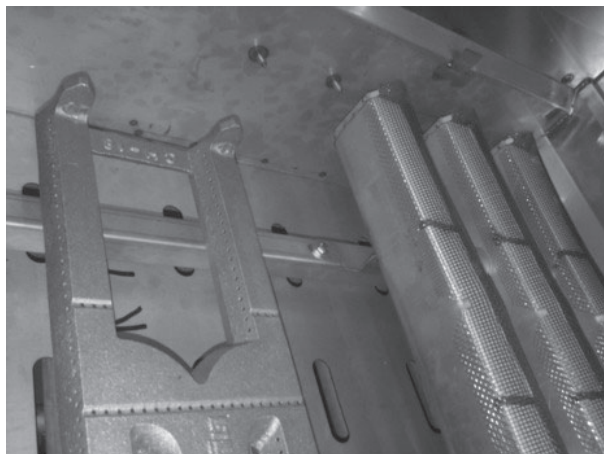


Lembre-se de remover os laços do queimador.

- Nos modelos ProSear™, corte e remova os laços da partição do queimador no lado esquerdo do queimador ProSear™.
- Certifique-se de que todos os queimadores estão devidamente encaixados no orifício da válvula do queimador e nivelados com os pés nas ranhuras da estrutura e não se movem de um lado para o outro.



## EMBALAGEM E MONTAGEM..continuação

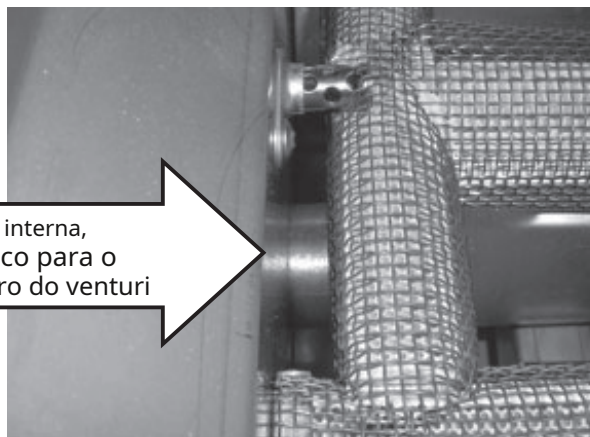


O protetor térmico foi removido, Posição do orifício/venturi

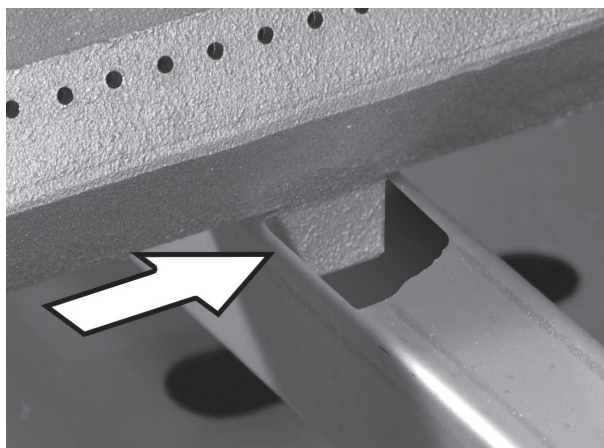


buraco até dentro do venturi

Pés na ranhura Queimador na posição horizontal



Visão interna, buraco para o dentro do venturi





# CONEXÕES DE GÁS



## AVISO

ANTES DA INSTALAÇÃO, VERIFIQUE SE AS CONDIÇÕES LOCAIS DE DISTRIBUIÇÃO (NATUREZA DO GÁS, PRESSÃO DO GÁS GLP) E A REGULAÇÃO DO APARELHO SÃO COMPATÍVEIS. NUNCA CONECTE UMA LINHA DE GÁS DIRETAMENTE AO GRELHADOR. DEVE SER INSTALADO UM REGULADOR DE PRESSÃO EM TODOS OS EQUIPAMENTOS DE GÁS. TODOS OS REGULAMENTOS LOCAIS EXIGEM A UTILIZAÇÃO DO REGULADOR DE PRESSÃO FORNECIDO COM O GRELHADOR. SEJA REMOVENDO OU NÃO INSTALADO O O REGULADOR DE PRESSÃO PODE CAUSAR INCÊNDIO E LESÕES PESSOAIS GRAVES E ANULARÁ A GARANTIA.

O grill vem configurado de fábrica para usar Gás Propano (GLP) ou Gás Natural (GNL). É fundamental que o gás que você usa corresponda ao que a grelha foi ajustada. Você pode verificar isso verificando a placa de dados do produto.

Professional Performance for the Home™		Made in U.S.A. Fabricado nos E.U.A. 美国制造		Spacer for EU CE and SAI Global mark once fitted 006321
Name 名称 30" Outdoor Grill 家用燃气烤架	Color/Material 颜色/材质 A.S. 不锈钢	Date Produced 生产日期 03/20/2017	Voltage 电压 240V/250V	
Model 型号 EVQQR5301155	Gas Type 燃气类型 GLP 液化石油气	Serial 序列号 00000	Input 输入 300W/300W	
Gas Pressure 燃气压力 (Pintal) 50mbar	Inlet Valve 进气阀 XXXXX	Manufacturer 生产商 Viking Range, LLC-Cooking Products	Output 输出 300W/300W	

A placa de dados do produto lista os números de série, números de modelo e tipo de gás. Ele está localizado sob a bandeja de gotejamento.

A placa de dados do produto está localizada em um ou mais dos seguintes locais:

- Na parte inferior da bandeja coletora
- No escudo térmico atrás do painel frontal

Certifique-se de que o gás introduzido atende aos requisitos mínimos de pressão. Não opere a churrasqueira com nenhum gás diferente daquele para o qual a churrasqueira foi configurada.

Combustível	pressão de entrada	Pressão de admissão
G20, G25.3	20mbar, 25mbar	12,5mbar, 15mbar
G30, G31	máx. 50mbar	27,4 mbar

## Requisitos da coluna de água

Os orifícios do regulador e do manifold foram ajustados para o tipo de gás especificado na placa de dados do produto.

A mudança para outro tipo de gás requer um kit de conversão, que pode ser adquirido no seu revendedor e deve ser instalado por um técnico qualificado.

A instalação deve estar em conformidade com os regulamentos locais.



## AVISO:

Todas as conexões e conversões de gás devem ser realizadas por um técnico qualificado. As peças lacradas pelo fabricante ou técnico qualificado não devem ser manipuladas pelo usuário.

## GÁS NATURAL

A Viking Range, LLC recomenda que apenas profissionais qualificados realizem o trabalho de encanamento necessário neste produto.

Para garantir um desempenho satisfatório, a linha de fornecimento de gás deve ser dimensionada para atender aos requisitos totais de kW de todos os equipamentos de gás que serão conectados a essa linha.

Sob nenhuma circunstância um tubo menor que 3/4" ID ou 1" DE deve ser usado para conectar este produto.

- Calcule a potência total em kW de todos os equipamentos e consulte "ÍNDICE: Conduítes da Linha de Fornecimento de Gás" para obter as distâncias de conduíte permitidas para tubo de 3/4 de polegada. O não cumprimento destes requisitos mínimos pode reduzir o desempenho do grelhador e de quaisquer outros aparelhos que operem nessa linha de alimentação.

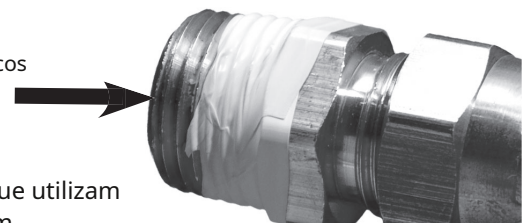
- Sempre mantenha os conduítes da linha de alimentação o mais curtos possível. (Consulte o ÍNDICE: "Saída KW" para saídas de modelo específico)

- Uma válvula de corte de gás aprovada localmente deve ser instalada por um encanador qualificado em um local de fácil acesso.

- Mantenha o composto de rosca longe das duas primeiras roscas do tubo para evitar que pequenos pedaços de composto saiam e entupam a válvula ou orifício do queimador. Não use composto de rosca em qualquer conexão alargada.

Para instalações embutidas, recomenda-se que qualquer tubo flexível usado seja o mais curto possível. (Ver ÍNDICE: «Conexões de gás» para a conexão permanente típica).

Mantenha o os últimos tópicos



para unidades independente que utilizam gás natural, com

Mangueria de metal flexível (EN14800:2007) em combinação com uma válvula de conexão rápida (EN 15069:2010) para ser instalada em combinação com um kit de fixação para evitar a mangueria de abastecimento de gás fique esticada.

Você pode comprá-lo em sua loja de ferragens local ou através de seu revendedor.



# CONEXÕES DE GÁS ..continuação

## GÁS GLP

As churrasqueiras são preparadas para gás GLP.



Cilindro de GLP com conexão de válvula tipo 1

### Conexões permanentes de GLP, como as online

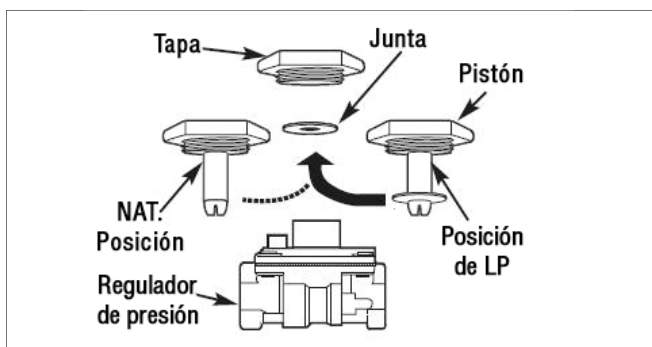
Com um cilindro a granel, eles exigem um regulador de pressão.

### Ao usar o regulador RV47CL, você deve garantir que

Está definido para o tipo de combustível adequado. Isso é feito removendo a tampa do regulador e a junta e olhando para a parte inferior do pistão para ver que tipo de combustível pode ser visto. Esta é a configuração de combustível do regulador. GNL é para gás natural e GLP é para gás propano. A configuração do GLP pode ser ainda identificada pelo disco de grande diâmetro na parte inferior do pistão. Para mudar de um gás para outro, basta

Empurre o pistão para o lado para removê-lo da tampa, gire o pistão para que o tipo de gás desejado apareça na parte inferior e empurre o pistão até que ele se encaixe novamente na tampa e, em seguida, recoloque a tampa no regulador da tampa.

Nunca conecte uma linha de gás não regulada à grelha.



### Requisitos do Cilindro de GLP

O botijão de GLP deve ser fabricado e marcado conforme com especificações locais para botijões de gás GLP.

Departamento de Transportes (DOT) e projetado para ser usado apenas com um sistema Tipo 1.

Os cilindros independentes da grelha devem ser protegidos usando o sistema de retenção de cilindros fornecido para evitar movimentos acidentais.



## AVISO

Não troque o conjunto regulador/mangueira ou use um conjunto diferente do fornecido com sua churrasqueira.

Use apenas combinações de cilindro/regulador de pressão aprovadas localmente que se encaixem na abertura da porta.

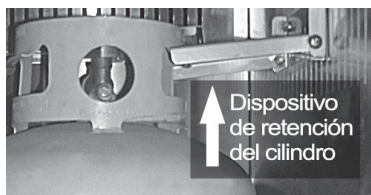
Altura máxima do cilindro (regulador incluído): 40 cm

Diâmetro máximo: 30 cm

Não armazene um cilindro sobressalente de GLP sob ou perto deste aparelho.

Nunca encha o cilindro mais de 80% cheio.

Se esta informação não for seguida à risca, pode ocorrer um incêndio que pode causar a morte ou ferimentos graves.



Nunca use um cilindro com uma válvula danificada.

Um cilindro de GLP amassado ou enferrujado pode ser perigoso e deve ser evitado. Em caso de dúvida, tenha o seu Fornecedor de GLP, verifique.

Sempre verifique se há vazamentos após cada troca do cilindro de GLP. (Ver ÍNDICE: «Teste de vazamento» para mais detalhes).

Sempre desligue o fornecimento de GLP no botijão quando não estiver usando a churrasqueira.

Os cilindros devem ser armazenados ao ar livre, em uma área bem ventilada e fora do alcance das crianças. Se guardar o seu grelhador no interior, a botija de GPL deve ser armazenada no exterior.

### conexões de GLP

Certifique-se de que a válvula do cilindro de GLP esteja totalmente fechada. A válvula pode estar aberta sem liberar gás, mas assim que você começar a conectar o regulador, o gás vazará pela conexão.

Insira a entrada do regulador na válvula do cilindro e gire o acoplador preto no sentido horário até ficar apertado | acoplador à mão. Não aperte demais esta conexão.

Para desconectar o acoplador, primeiro certifique-se de que a válvula do cilindro principal esteja fechada. Segure o acoplador e Eu vou no sentido anti-horário. A entrada será então destravada.

Sempre realize testes de estanqueidade das conexões após reabastecer ou trocar os botijões de GLP. (Ver ÍNDICE: "Teste de vazamento" para mais detalhes).

## CONEXÕES DE GÁS ..*continuação*

Insira a entrada do regulador na válvula do cilindro e gire o acoplador preto no sentido horário até que o acoplador esteja apertado manualmente. Não aperte demais esta conexão.

Para desconectar o acoplador, primeiro certifique-se de que a válvula do cilindro principal esteja fechada. Segure o acoplador e gire no sentido anti-horário. A entrada será então destravada.

Sempre realize testes de estanqueidade das conexões após reabastecer ou trocar os botijões de GLP. (Consulte o ÍNDICE: "Teste de vazamento" para obter mais detalhes.)

### INSTALAÇÃO DO CARRINHO PARA CILINDROS DE GLP

- Feche o fornecimento de gás na válvula principal.
- Ligue a alimentação de gás ao grelhador conforme indicado no esquema para o seu tipo de gás.
- Ligue o fornecimento de gás e verifique se há vazamentos em alguma das conexões. (Consulte o ÍNDICE: "Teste de vazamento" para obter mais detalhes.)

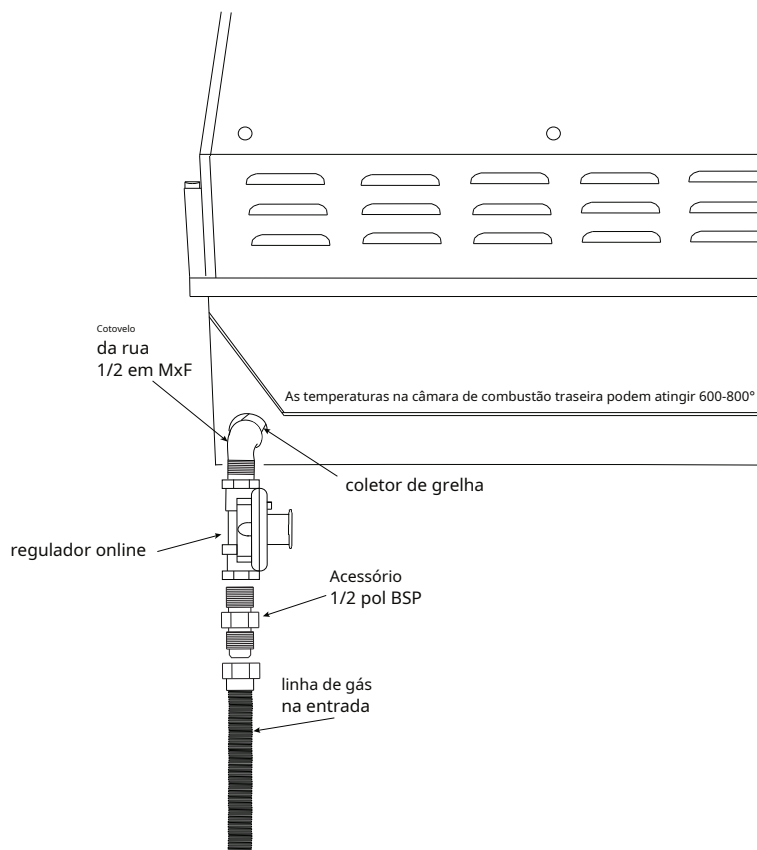
### INSTALAÇÃO EMBUTIDA DE GNL E GLP A GRANEL

- Feche o fornecimento de gás na válvula principal.
- Se conectar a um tanque de propano a granel, desconecte a orelha de latão, a mangueira e o regulador da grelha.
- Remova todos os acessórios coletores da grelha.
- Ligue a alimentação de gás ao grelhador conforme indicado no esquema para o seu tipo de gás.
- Ligue o fornecimento de gás e verifique se há vazamentos em alguma das conexões.

(Consulte o ÍNDICE: "Teste de vazamento" para obter mais detalhes.) Nunca direcione a mangueira flexível atrás da câmara ombustão Direcione a mangueira em ângulo, diretamente para baixo ou por trás. Evite dobrar o tubo flexível

### INSTALAÇÃO DE CARRINHO DE PROPANO A GRANEL

- Feche o fornecimento de gás na válvula principal.
- Desconecte todas as linhas (se já conectadas) da grelha e da válvula de fornecimento de gás.
- Remova todos os acessórios coletores da grelha.
- Ligue a alimentação de gás ao grelhador conforme indicado no esquema para o seu tipo de gás.
- Ligue o fornecimento de gás e verifique se há vazamentos em alguma das conexões. (Ver ÍNDICE: «Teste de vazamento» para mais detalhes).



# CONEXÕES DE GÁS ..continuação

## SANGRIA DA LINHA DE GÁS

Você deve purgar o ar da linha de gás antes de tentar acender a grelha.

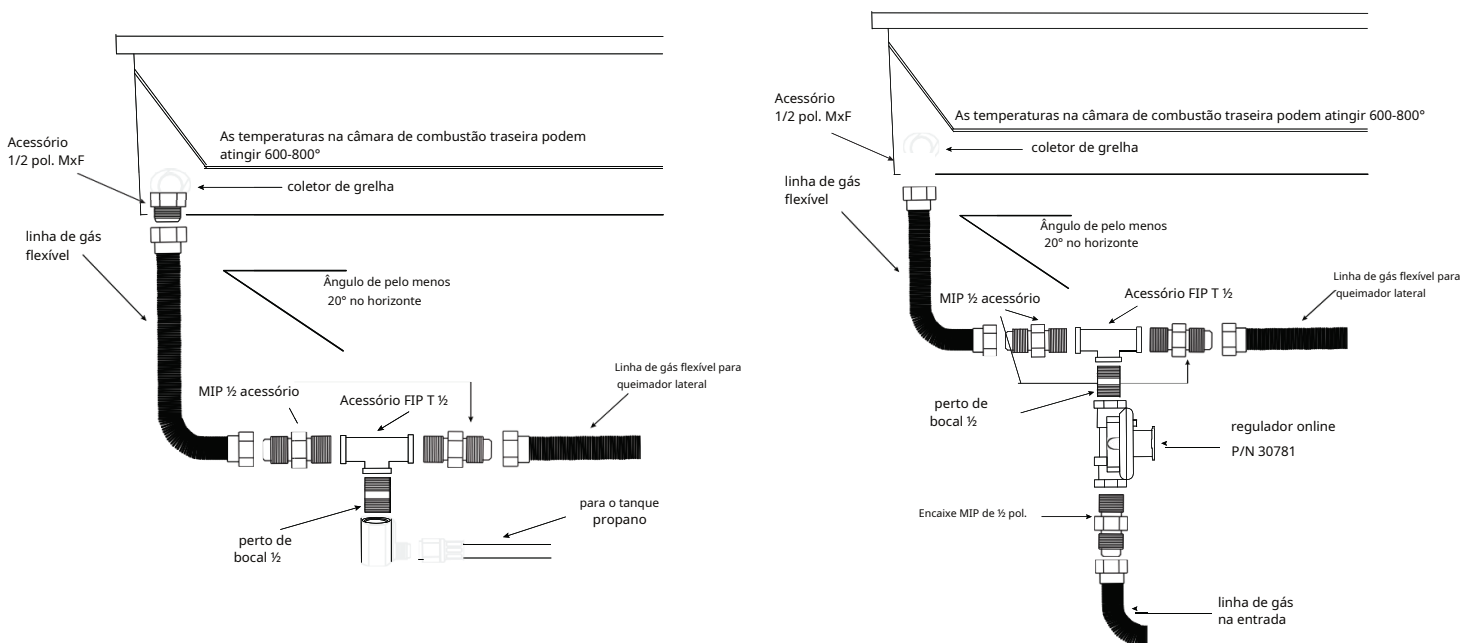
- Certifique-se de que todos os controles do grill estejam na posição "OFF".
- Ligue lentamente o fornecimento de gás principal.
- Pressione o botão no espeto e confirme se o acendedor está ligado. Está mais longe da fonte de combustível e sangrará completamente as linhas. O queimador levará alguns segundos para acender.
- Mantenha o botão na posição ON por cerca de 20 segundos para permitir que o ar do sistema seja purgado e o queimador acenda.
- Aguarde pelo menos 5 minutos após desligar o botão antes de tentar acender os queimadores.

## KITS DE CONVERSÃO DE GÁS

Os kits de conversão de gás estão disponíveis na Viking Range para permitir que a churrasqueira funcione com gás natural ou GLP. Estes kits devem ser instalados por um técnico qualificado.

Os kits vêm com instruções completas de instalação. Estas instruções devem ser totalmente lidas e compreendidas antes de instalar o kit de conversão.

## INSTALAÇÃO DO QUEIMADOR LATERAL



# CONEXÕES ELÉTRICAS



## ATENÇÃO: CONEXÃO ELÉTRICA DE TERRA

- A instalação do produto deve estar em conformidade com os regulamentos elétricos locais.
- Use apenas um circuito protegido por interruptor de falha de aterramento (IFT) com este aparelho de cozimento externo a gás.
- **IMPORTANTE:** Ao conectar o motor do seu assador, primeiro conecte o motor à grelha e depois conecte a grelha à tomada elétrica.
- Esta churrasqueira está equipada com um plugue elétrico de 3 pinos (aterramento) para proteção contra choque elétrico e deve ser conectado diretamente a uma tomada elétrica de 3 pinos com aterramento. Nunca corte ou remova o pino de aterramento deste plugue.
- Use apenas cabos de extensão com um plugue de aterramento aprovado localmente, classificado para a potência do equipamento e aprovado para uso externo.
- Para se proteger contra choque elétrico, não mergulhe nenhuma parte do cabo de alimentação, extensão ou plugue em água ou outro líquido.
- Desconecte o produto da tomada elétrica quando não estiver em uso e antes de limpá-lo. Deixe esfriar antes de colocar ou retirar as peças.
- Não deixe o fio pendurado na borda da mesa ou em contato com superfícies quentes.
- Não use um aparelho de cozinha a gás ao ar livre para outra finalidade que não a prevista.
- Não use nenhum aparelho a gás para cozinhar ao ar livre com um fio ou plugue danificado, ou depois que o aparelho apresentar mau funcionamento ou tiver sido danificado de alguma forma. Entre em contato com o fabricante para reparo.

## CONEXÃO CA

A instalação requer uma saída IFT (interruptor de falha de aterramento) externa de 230 V/CA 15 A adjacente à grelha.

A tomada IFT possui um disjuntor interno que reduz o risco de choque elétrico. Este tipo de tomada deve ser instalado por um electricista qualificado, seja dentro do invólucro da ilha para unidades embutidas, seja próximo ao local onde a unidade independente será utilizada.

Para grelhas embutidas, a tomada de 12 V/CC fornecida deve ser instalada sob a grelha dentro do gabinete. Selecione um local onde o transformador esteja protegido contra água, calor e danos físicos.

Ao instalar o transformador na grelha, tome cuidado para evitar que a fiação e o transformador entrem em contato com qualquer superfície quente atrás ou sob a grelha. Recomenda-se que o transformador fique localizado sob a grelha em local de fácil acesso. Certifique-se de fornecer acesso adequado para facilitar a manutenção se o transformador ou as conexões exigirem manutenção futura.

Se o sistema elétrico estiver inoperante, uma conexão pode ter se soltado durante o transporte ou o IFT pode ter desarmado, exigindo uma reinicialização. Consulte a seção Solução de problemas para obter mais detalhes.

# VERIFICAÇÕES FINAIS

## TESTE DE VAZAMENTO



### PERIGO!

Para evitar o risco de incêndio ou explosão, NÃO fume ou permita quaisquer fontes potenciais de ignição (faíscas, arcos elétricos, etc.) na área durante a realização de um teste de vazamento. O teste de vazamento só deve ser feito ao ar livre. Nunca execute um teste de vazamento usando fogo ou chama.

### Procedimento de teste de vazamento:

- Prepare uma solução de sabão de uma parte de sabão e três partes de água.
- Confirme se todos os botões de controle estão na posição desligado.
- Abra a alimentação de combustível. Para gás natural, gire a alavanca da válvula 1/4 de volta para alinhar com o fluxo de gás.
- Para gás liquefeito, gire o botão da válvula do cilindro no sentido anti-horário uma volta completa.
- Aplique a solução de sabão generosamente com um pincel ou borrifador em todas as conexões e conexões.
- Se bolhas "crescerem" aparecerem em qualquer uma das conexões, há um vazamento de gás. Desligue IMEDIATAMENTE o fornecimento de gás.

### Reparação de uma fuga de gás:

- Desligue o fornecimento de gás
- Gire todos os controles da grelha para a posição "ON" para purgar a grelha de qualquer acúmulo de gás e, em seguida, coloque os controles novamente em "OFF".
- Lave a solução de sabão com água fria e seque.
- Aperte a gaxeta solta ou substitua a peça defeituosa pelas peças de reposição recomendadas pelo fabricante.
- NÃO tente consertar a válvula do cilindro de GLP se estiver danificada. A única maneira de resolver com segurança o problema de um cilindro danificado é SUBSTITUÍ-LO.
- Repita o teste de vazamento para garantir que não haja vazamentos.

## AJUSTE DO QUEIMADOR DE BAIXA TEMPERATURA

### APENAS PARA QUEIMADORES PRINCIPAIS E QUEIMADORES LATERAIS!

### NÃO AJUSTE O QUEIMADOR DO ESPETO.

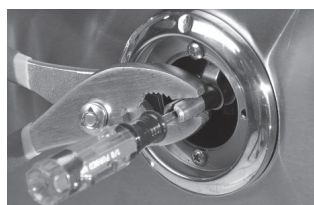
Os queimadores principais de latão e os queimadores laterais em sua grelha apresentam um ajuste de calor baixo.

Flutuações na pressão do gás, na conversão do gás e até mesmo na qualidade do próprio gás podem afetar o desempenho do queimador em potência "BAIXA". Pode ser muito alto ou muito baixo.

### Para definir o queimador para fogo baixo:

- Certifique-se de que a grelha esteja fria.
- Remova as grades para que você possa ver as chamas enquanto ajusta os queimadores.
- Acenda o queimador e deixe pré-aquecer em potência alta por 3 minutos.
- Coloque o queimador em «BAIXO».
- Remova o botão de controle.
- Enquanto segura a haste da válvula com um alicate, conforme mostrado, insira uma pequena chave de fenda na haste central e ajuste a potência da chama para baixa.

No sentido horário, o poder da chama diminuirá, enquanto no sentido anti-horário aumentará.



A potência adequada é aquela em que a chama se mantém estável na sua potência mais baixa. Uma leve oscilação ocorrerá na parte cruzada da frente do queimador antes que o próprio queimador apague.

A potência de fábrica para o gás propano é de 1/2 a 3/4 de volta a partir da parte inferior da configuração. A potência para gás natural é de 1-1/2 a 1-3/4 do fundo. Depois que as baixas tensões estiverem corretas, coloque todos os queimadores em alta para uma inspeção visual.

Verifique se há vazamentos de gás na válvula após fazer os ajustes.

**Observe que a configuração de chama baixa não está disponível para a válvula de espeto.**

## VERIFICAÇÕES FINAIS...continuação

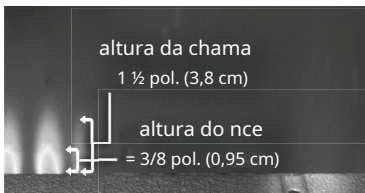
### AJUSTE DA CHAMA DO QUEIMADOR DE LATÃO/ OBTURADOR DE AR

A quantidade de ar que entra em um queimador é controlada pelo obturador de ar.

Cada queimador da grelha é testado e ajustado na fábrica antes do envio da grelha. No entanto, as flutuações na pressão do gás, na conversão do gás e até mesmo na qualidade do próprio gás podem exigir o ajuste do queimador.

As chamas do queimador principal de latão devem ser verificadas visualmente.

As chamas devem ser azuis e estáveis com leves pontas amarelas. O núcleo azul brilhante deve ter uma altura de cerca de 3/8 pol. (0,95 cm) e uma altura total de chama de cerca de 1 1/2 pol. (3,8 cm)



As chamas devem queimar silenciosamente (sem sons de "tocha") e não devem "levantar" do queimador.

Se suas chamas não se parecerem com as da foto, certifique-se de que o obturador de ar e as portas do queimador estejam livres de sujeira, detritos ou teias de aranha. Se estiverem livres, ajuste o obturador de ar.

Ele é travado por um parafuso que deve ser afrouxado antes do ajuste. Uma vez ajustado, reaperte o parafuso.

#### Ajustar:



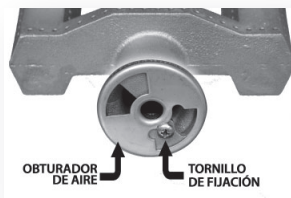
#### PERIGO!

TENHA MUITO CUIDADO QUANDO ESTIVER PERTO DE QUEIMADORES QUENTES E DE OUTRAS PARTES DO GRELHADOR.

- Levante o queimador, desaperte o parafuso de fixação e coloque o queimador no lugar e acenda-o.

- Se a chama estiver excessivamente quente ou não houver ar suficiente, gire CUIDADOSAMENTE o obturador de ar no sentido anti-horário para permitir que mais ar entre no queimador.

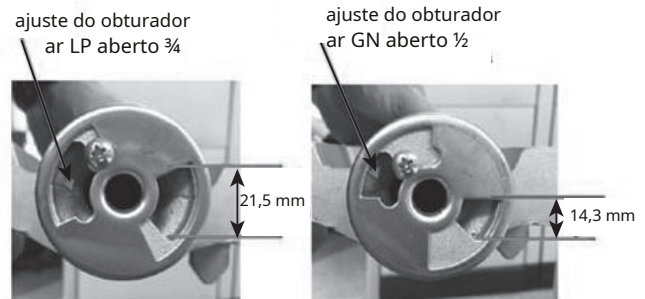
- Se a chama é barulhenta (soa como um maçarico) e tende a se afastar



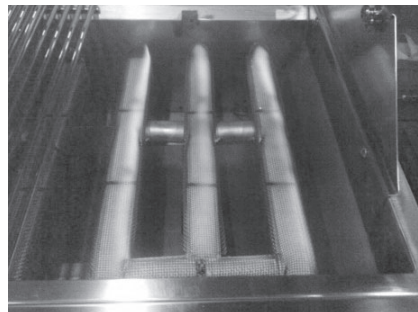
indica que há muito ar, gire o obturador de ar no sentido horário.

- Depois que o queimador esfriar, remova o queimador, aperte o parafuso de ajuste do obturador de ar e reinstale o queimador, as bandejas de briquetes e as grades da grelha.

#### Configurações recomendadas do obturador de ar



NOTA: O ProSear™ não possui um obturador de ar.



- A aparência do gravador ProSear™ deve ser verificada visualmente. As placas de cerâmica devem ter uma aparência uniforme de vermelho a laranja. Não deve haver chamas azuis subindo, tremulando ou preguiçosas. Algumas partículas de comida aparecerão como chamas amarelas, mas devem ser consumidas.

#### UMA ÚLTIMA COISA

Finalmente, antes de sair, verifique se todos os queimadores estão funcionando corretamente. Certifique-se de que os botões de controle giram livre e totalmente em toda a sua faixa.

#### IMPORTANTE:

**Certifique-se de que o proprietário saiba onde está localizada a válvula principal de fechamento do suprimento de gás.**

**Finalmente, para segurança e uso e cuidados adequados os, você deve entregar este manual ao proprietário. Certifique-se de aconselhá-lo a guardá-lo para referência futura.**

Para assistência técnica, ligue:

**atendimento ao cliente preferencial**  
**88-845-4641**

O usuário não deve manusear as peças seladas pelo fabricante ou seu agente.



## LISTA DE VERIFICAÇÃO ANTES DE CADA USO (PARA SUA SEGURANÇA)

- Cheira a gás? Em caso afirmativo, desligue tudo e chame a companhia de gás ou um encanador qualificado para verificar se há vazamentos, caso contrário, continue.
- Se você estiver usando um cilindro de propano portátil, ele está conectado e foi verificado quanto a vazamentos? Caso contrário, verifique a conexão antes de prosseguir. Em caso afirmativo, continue.
- Você está preparado para ficar ao lado da grelha durante todo o processo de cozimento? Caso contrário, reúna o que você precisa antes de iniciar o processo de ignição. Em caso afirmativo, continue.
- Você sabe onde está localizada a válvula principal de fechamento do fornecimento de gás para sua churrasqueira? Caso contrário, localize-o antes de continuar. Em caso afirmativo, continue.
- A zona de cozimento está livre de qualquer combustível, exceto alimentos, que possa pegar fogo? Caso contrário, limpe a área antes de iniciar o processo de ignição. Em caso afirmativo, continue.
- Todos os botões de controle giram corretamente? Caso contrário, chame a assistência técnica; em caso afirmativo, continue.
- Todos os queimadores estão devidamente encaixados na grelha com os pés de montagem nas ranhuras? Caso contrário, coloque os queimadores corretamente antes de prosseguir. Em caso afirmativo, continue.
- O vento está apenas fraco e não sopra na parte de trás da grelha? Caso contrário, espere até que o vento diminua ou vire sua grelha independente para que o vento fique na frente da grelha. Em caso afirmativo, continue com o processo de inicialização.

## UMA MENSAGEM PARA NOSSOS CLIENTES

Você acaba de se juntar a uma coleção exigente de cozinheiros amadores e profissionais que estão levando a culinária ao ar livre a um novo nível.

Sua churrasqueira foi projetada e construída com atenção meticulosa aos detalhes e oferece alguns recursos exclusivos e poderosos. Só poderá tirar o máximo partido destas características se ler atentamente este manual... antes de utilizar o seu grelhador.

Este manual inclui importantes dicas de segurança e ótimas dicas para cozinhar melhor. Recomenda-se mantê-lo à mão para facilitar a consulta.

Além disso, gostamos de ouvir nossos clientes. Gostamos de conhecer os seus sucessos, mas também as suas dificuldades. Sinta-se à vontade para nos contatar com qualquer dúvida ou problema, ou apenas para compartilhar uma nova receita. Inclua o número do modelo de sua churrasqueira em sua correspondência.

Com uso e cuidado adequados, este produto garantirá anos de serviço sem problemas.

Caso sua churrasqueira mude de proprietário, certifique-se de que o novo proprietário receba este manual.

Obrigado novamente por sua compra. Aprecia-lo!



# PRECAUÇÕES DE SEGURANÇA IMPORTANTES

## REVEJA ESTAS IMPORTANTES PRECAUÇÕES DE SEGURANÇA ANTES DE USAR O GRELHADOR.

1. NUNCA DEIXE O GRELHADOR SEM VIGILÂNCIA ENQUANTO COZINHAR.
2. Não deixe crianças sozinhas ou sem supervisão em uma área onde a churrasqueira a gás esteja em uso. Nunca permita que as crianças se sentem, fiquem de pé ou brinquem ao redor da grelha em nenhum momento. Nunca permita que crianças entrem no carrinho ou no invólucro de alvenaria.
3. Certifique-se de ter removido todos os fios de amarração dos queimadores.
4. Sempre tenha cuidado ao usar a churrasqueira em uma área com muito vento. (Ver ÍNDICE: «Utilizar o grelhador com vento» para mais detalhes).
5. Evite usar roupas largas ou mangas compridas ao usar a churrasqueira. Eles podem queimar.
6. Nunca toque nas grades da grelha, tampa ou superfícies metálicas ao redor com as mãos desprotegidas enquanto estiver usando a grelha.
7. Use uma luva ou luva isolante ao abrir e manusear a grelha. Sempre abra a tampa da grelha lentamente para permitir que o calor e a fumaça escapem antes de abri-la totalmente.
8. A tampa do grill deve estar totalmente aberta ao acender o grill. Despejar combustível em uma grelha fechada antes de acendê-la não fará com que ela acenda mais cedo ou com mais eficiência. Tudo o que ele fará é causar uma explosão e ferimentos pessoais ou morte. Nunca se incline ou olhe diretamente para a superfície quente da grelha ao tentar acendê-la.
9. Não aqueça recipientes de alimentos fechados, pois o acúmulo de pressão fará com que o recipiente estoure.
10. Não use papel alumínio para forrar grelhas ou pingadeiras. Isso interromperá o fluxo de ar ou prenderá o calor excessivo na área de controle e poderá derreter os botões de controle e os módulos de ignição. Tais danos são especificamente excluídos da garantia.
11. Nunca use carvão ou qualquer outro combustível sólido na grelha.
12. Cozinhar carnes excessivamente gordurosas e oleosas causará surtos.
13. Nunca grelhe sem a bandeja coletora colocada. Certifique-se sempre de que a bandeja coletora esteja totalmente inserida até o fundo da grelha. A graxa quente pode penetrar e causar incêndio ou explosão.
14. A graxa é extremamente inflamável. Deixe a gordura quente esfriar antes de tentar manuseá-la ou removê-la. Você deve limpar a graxa da bandeja coletora regularmente.
15. Não use a grelha a menos que todas as conexões de gás tenham sido verificadas quanto a vazamentos. (Consulte o ÍNDICE: "Procedimento de Teste de Vazamento" para obter mais detalhes.)
16. Nunca opere o grelhador sob a influência de álcool ou drogas.
17. Não se apoie nas prateleiras laterais e nunca coloque uma carga com peso superior a 25 libras em uma prateleira lateral.
18. Se algum queimador não acender ou apagar durante a operação, desligue todos os botões de controle de gás, abra o capô e aguarde cinco (5) minutos antes de tentar reacender.
19. Cilindros portáteis de gás liquefeito: Sempre feche a válvula principal do cilindro de GLP após cada uso.
20. Aranhas e insetos gostam de se aninhar em queimadores, venturis, válvulas e orifícios de grades, que podem atrapalhar o fluxo de gás. Esta condição muito perigosa pode causar um incêndio atrás do painel de controle, danificando a grelha, e você pode correr o risco de ferimentos pessoais. Se sua churrasqueira não for utilizada por muito tempo, inspecione e limpe os queimadores, venturis, válvulas e orifícios. (Ver ÍNDICE: "Limpeza do queimador de latão" para mais detalhes).
21. A alça de sua panela deve ser posicionada de forma que não se estenda sobre queimadores de superfície adjacentes ou interfira no fechamento do cooktop. Isso minimizará queimaduras, ignição de materiais inflamáveis e possível derramamento. Deixe as panelas quentes esfriarem em um local seguro, fora do alcance das crianças.
22. Apenas certos tipos de vidro, cerâmica de vidro resistente ao calor, faiança ou outros utensílios vitrificados são adequados para grelhar. Esses tipos de materiais podem quebrar com mudanças bruscas de temperatura. Use-os apenas em fogo baixo ou médio.



## USANDO A GRELHA QUANDO HÁ VENTO

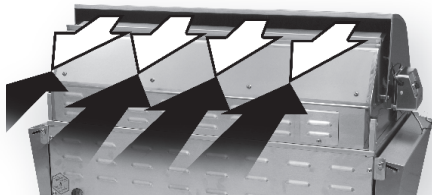
Churrasqueiras ao ar livre geram mais calor do que cozinhas internas. É assim que eles tostam e grelham bifes e outros alimentos.

Esses queimadores de alto desempenho requerem um suprimento constante de ar fresco para misturar com o combustível. Sua grelha introduz o ar pela parte frontal e expelle os gases quentes pela parte traseira.



O ar entra pela frente da grelha.

Se você usar sua churrasqueira quando houver vento, ela poderá interromper o fluxo de ar da frente para trás. Se ao grelhar com todos os queimadores na potência alta e a tampa fechada, você perceber que o medidor de temperatura não sobe... cuidado. Se o vento impediu que os gases quentes escapassem pela parte traseira da churrasqueira, o painel de controle e



O vento soprando contra a parte de trás da grelha pode impedir a exaustão adequada do ar.

os botões podem ter ficado muito quentes.

Sua churrasqueira possui um estabilizador de calor que irá desviar o vento e, na maioria dos casos, evitar esta situação.

Mas há algumas coisas que você pode fazer para **evitar ainda mais a possibilidade de acúmulo de calor impróprio:**

- Em dias de vento, tenha cuidado para não deixar a capota dianteira abaixada por mais de 15 minutos quando os queimadores estiverem em alta. (Nunca deixe o grelhador sem vigilância durante o funcionamento)

- Se você suspeitar que a grelha está superaquecendo, abra a tampa frontal com uma luva de forno. Em seguida, ajuste o botão de controle do queimador para um calor mais baixo.
- Configure sua churrasqueira com um quebra-vento atrás dela.
- Oriente a grelha de modo que os ventos predominantes não soprem na direção da parte traseira da grelha.

**Observação: Qualquer dano causado pelo uso em condições de vento, como botões ou fios de ignição derretidos ou descoloração do painel de controle devido ao acúmulo de calor, está excluído da cobertura da garantia.**

## COMO USAR O GRELHADOR

Usar o frango requer fogo alto para dourar e fogo baixo e controlado para cozimento lento.

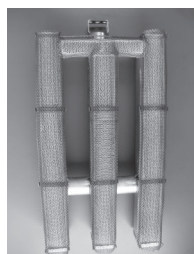
Pedaços de comida mais finos são geralmente cozidos em fogo alto "HI" com a tampa aberta.

Pedaços grandes e grossos de carne ou aves, por outro lado, geralmente são dourados primeiro. *aloe* então eles são assados em um *menor potência*... às vezes com a tampa fechada... Os melhores resultados são obtidos cozinhando o centro dos alimentos sem queimar o exterior.



### queimador principal latão

Este queimador de latão forte e durável é o queimador principal padrão encontrado sob as bandejas de briquetes.



### ProSear™ Queimador

Este queimador avançado O infravermelho fornece calor infravermelho de alta intensidade para dourar os alimentos e selar o sabor.

ProSear é uma marca comercial da Viking Range LLC

Alguns alimentos são cozinhados com calor direto e outros com calor indireto.

Sua churrasqueira possui uma variedade de queimadores e ferramentas de nível profissional para enfrentar uma ampla variedade de desafios culinários. Vamos revelar a você como esses recursos funcionam. Então leia e aproveite.

Dependendo do modelo que você escolheu, sua churrasqueira pode ser equipada com até três tipos diferentes de queimadores. Como cada tipo funciona varia, por isso é importante entender todos os três.



### queimador de cuspir

Este queimador infravermelho se estende pela parte de trás da superfície de cozimento e fornece calor constante para cozimento lento do espeto.

## LISTA DE VERIFICAÇÃO ANTES DE USAR O GRELHADOR

### ANTES DE SEU PRIMEIRO USO

Existem algumas precauções de segurança que você deve conhecer antes de usar sua churrasqueira. Certifique-se do seguinte

- Todos os materiais de embalagem e amarras foram removidos dos queimadores. (Ver ÍNDICE: «Desembalagem e montagem» para mais detalhes).
- Tem o combustível conectado. (Ver ÍNDICE: «Requisitos de Gás» para mais detalhes).
- Tem eletricidade conectada. (Ver ÍNDICE: «Requisitos Elétricos» para mais detalhes).
- Um encanador qualificado realizou um teste de vazamento em todos os acessórios que fornecem combustível para sua churrasqueira.
- SE A SUA GRELHA NÃO ACENDER EM 4 A 5 SEGUNDOS, pode ser necessário purgar a linha. (Ver ÍNDICE: «Purge a linha de gás»)

### EM CADA NOVA TEMPORADA

No início de cada nova temporada de grelhados, deve-se retirar as grelhas e verificar se os queimadores, venturís, orifícios e válvulas não estão entupidos.

Aranhas e insetos costumam fazer seus ninhos nessas áreas da churrasqueira e podem atrapalhar o fluxo de ar, o que pode causar danos na grelha e ferimentos pessoais. Inspeção o tubo ou mangueira de abastecimento de gás antes de usar a churrasqueira. Se houver evidência de abrasão ou desgaste excessivo, ou a mangueira estiver cortada, ela deve ser substituída antes de usar a grelha.

# LISTA DE VERIFICAÇÃO ANTES DE USAR O GRELHADOR ..*continuação*

## ANTES DE CADA USAR

Antes de qualquer utilização, certifique-se sempre de que:

- . . . não cheire a gás antes de acender a grelha. Se sentir cheiro de gás, desligue tudo e peça a um encanador qualificado para verificar se há vazamentos.
- . . . a zona de cozedura está livre e isenta de qualquer combustível, para além de alimentos, que possa incendiar-se.
- . . . botões de controle giram livremente.
- . . . se estiver usando um cilindro de propano portátil, o cilindro está conectado com segurança e foi testado quanto a vazamentos. (Veja o ÍNDICE: «Instruções de Retenção do Cilindro» para mais detalhes).
- . . . sabe onde está localizado o fechamento principal do fornecimento de gás.
- . . . os queimadores estão bem assentados na grelha. Os queimadores principais devem estar nivelados e bem encaixados na estrutura de suporte do queimador. (Ver ÍNDICE: «Desembalagem e montagem» para mais detalhes).
- . . . o vento não está soprando muito forte ou soprando na parte de trás da grelha.

## COMO ACENDER O SEU GRELHADOR



### AVISO

1. Nunca tente acender um queimador se sentir cheiro de gás.
2. Sempre mantenha a tampa aberta (as tampas dos queimadores laterais devem ser totalmente removidas) ao acender sua grelha.
3. Derramar combustível em uma grelha fechada antes de acendê-la aumentará o risco de explosão, danos à propriedade, ferimentos pessoais ou morte.
4. Mantenha o rosto e o corpo o mais longe possível da grelha ao acendê-la. Se um queimador não acender em 5 segundos, desligue o controle, aguarde 5 minutos para que o gás acabe e repita o procedimento de acendimento.
5. NUNCA DEIXE O GRELHADOR SEM VIGILÂNCIA ENQUANTO COZINHAR.

## IGNIÇÃO ELÉTRICA

Antes de prosseguir, certifique-se de ter concluído a lista de verificação "Antes de cada uso".

Siga estas etapas para acender qualquer um dos queimadores em sua grelha:

Primeiro, certifique-se de que todos os botões de controle do queimador estejam na posição OFF.

**Para o queimador principal de latão ou queimador ProSear™:**



Segure o botão de controle por 5-7 segundos para permitir que o isqueiro aqueça. Em seguida, gire o botão para "LITE". Após ligá-lo, ajuste o botão para a saída de calor desejada. Consulte a página 27 para obter a localização do orifício de inspeção e como ligá-lo manualmente.

### Para o queimador de espeto:

O queimador de espeto possui um sensor de termopar com uma válvula de segurança que desliga automaticamente o fluxo de gás se o queimador apagar. (Consulte o ÍNDICE: "Quando Está Ventando" para obter dicas sobre como evitar que o queimador se apague)

Para acender o queimador do espeto, pressione e segure o botão de controle por 2 segundos e, em seguida, gire o botão para a posição "LITE".

Depois de ligar, CONTINUE A SEGURAR O BOTÃO DE CONTROLE PARA DENTRO por 30 a 60 segundos. Durante este tempo, o termopar aquecerá e a válvula de segurança permanecerá aberta.

Se você soltar o botão de controle antes que o termopar tenha aquecido, a válvula de segurança cortará o fluxo de gás para o queimador do espeto e você terá que reacendê-lo.

## COMO ACENDER SUA GRELHA..continuação



### AVISO DE TEMPO FRIO: PROPANO

Temperaturas extremamente frias podem fazer com que seus queimadores ProSear™ acendam *dentro dos queimadores* em vez de fora. Uma vez aceso, se você ouvir um som de "assobio", desligue imediatamente os botões dos queimadores para extinguir a chama e reacenda-os imediatamente.

### IGNIÇÃO MANUAL

Se um queimador não acender após várias tentativas, pode-se acendê-lo com um fósforo usando a haste de acendimento armazenada na pingadeira.

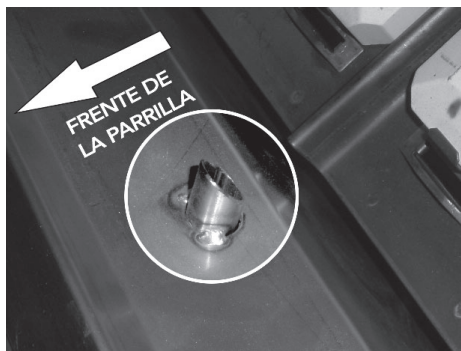
Você pode acender a grelha de três maneiras, dependendo de quais queimadores estão acendendo.

Primeiro, certifique-se de ter colocado todos os botões de controle de volta na posição desligado e de esperar 5 minutos para que qualquer gás acumulado se dissipe antes de tentar acender um queimador.

#### tubo de ignição manual

Sua churrasqueira possui tubos de ignição manual individuais para todos os queimadores principais, exceto os queimadores principais do lado direito.

Com a ajuda da vareta, coloque um fósforo aceso em frente ao tubo de acendimento manual do queimador que deseja acender. (Ver foto)



Empurre e gire o botão de controle do queimador correspondente para "LITE". Se o queimador não acender em 5 segundos, desligue o botão e aguarde 5 minutos antes de tentar acender novamente. Uma vez aceso, o gás deixará de fluir pelo tubo de ignição manual.

### Queimador principal direito

O queimador principal da direita não possui tubo de acendimento manual.

Para acender este queimador, use a haste de iluminação para inserir um fósforo aceso através da grelha de cozimento na abertura de inspeção.

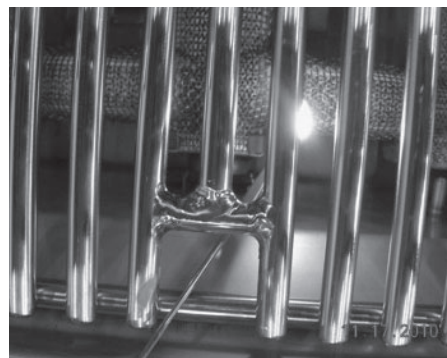


introduzir um partida na abertura e inspeção para ligar anualmente.

Empurre e gire o botão de controle do queimador correspondente para "LITE". Se o queimador não acender em 5 segundos, desligue o botão e aguarde 5 minutos antes de tentar acender novamente.

### ProSear™ Queimador

O queimador ProSear™ não possui um tubo de ignição manual. Para acender este queimador, use a haste de iluminação para inserir um fósforo aceso através da grelha de cozimento e tela de proteção.



Empurre e gire o botão de controle do queimador correspondente para "LITE". Se o queimador não acender em 5 segundos, desligue o botão e aguarde 5 minutos antes de tentar acender novamente.

### PRÉ-AQUECIMENTO

É extremamente importante pré-aquecer o grelhador sempre que o utilizar. O pré-aquecimento permite que os briquetes aqueçam adequadamente, proporcionando resultados de queima mais uniformes e consistentes.

Pré-aqueça sua grelha ligando todos os queimadores principais, incluindo o queimador ProSear™, e ajustando-os para "HI".

Em seguida, feche o capô e deixe a grelha esquentar por 10 a 15 minutos. Depois de atingir a temperatura de pré-aquecimento desejada, desligue todos os queimadores que não estiver usando para cozinhar alimentos.

# TÃO BÁSICO DO GRILL



## AVISO!

NÃO DEIXE O GRILL SEM VIGILÂNCIA DURANTE O CICLO DE PRÉ-AQUECIMENTO OU EM QUALQUER MOMENTO ENQUANTO O GRILL ESTIVER EM USO.

PRÉ-AQUECER A GRELHA POR MAIS DE 15 MINUTOS COM TODOS OS QUEIMADORES NA POSIÇÃO LIGADO PODE SUPERAQUECER A GRELHA, CAUSANDO DANOS A GRELHA OU AOS ARMÁRIOS EXTERNOS.

## TIPOS DE COZINHA

Os queimadores principais de latão da sua grelha e o queimador ProSear™ são capazes de criar uma variedade de intensidades de calor. Variando a potência de calor, o número de queimadores utilizados e a posição do exaustor, pode criar calor direto ou indireto ou uma combinação de ambos e desenvolver uma grande variedade de deliciosas receitas. Existem dois tipos básicos de grelhar em uma churrasqueira ao ar livre... *Calor direto e calor indireto*

### calor direto

O cozimento por calor direto ocorre quando o alimento é colocado diretamente na fonte de calor. Essa forma de calor é conhecida como calor "radiante" porque o calor é irradiado diretamente da fonte para o alimento.

O calor direto é essencial quando você deseja dourar a parte externa da comida para selar seu sabor. Os queimadores ProSear™ fornecem o calor necessário para dourar os alimentos e selar o sabor.

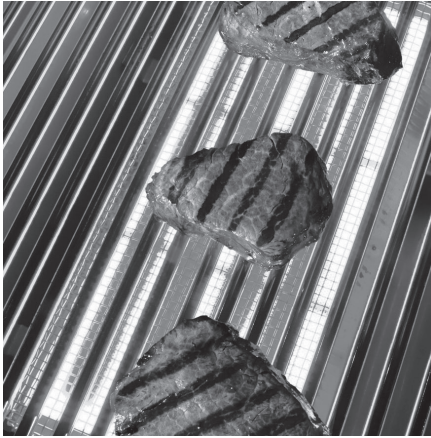
### calor indireto

O cozimento por calor indireto ocorre quando o alimento não está próximo da fonte de calor. O calor chega aos alimentos através do movimento do ar dentro da zona de cozedura. Esta forma de calor é conhecida como calor "convectivo".

O cozimento indireto ou "convecção" é obtido colocando-se o alimento de um lado da grelha e ligando-se os queimadores do outro lado. O queimador abaixo do alimento é deixado "OFF". Durante este tipo de cozedura deve manter o exaustor o mais fechado possível para manter o calor uniforme à volta dos alimentos. Regule o calor ajustando o queimador, usando o termômetro no exaustor para monitorar a temperatura.

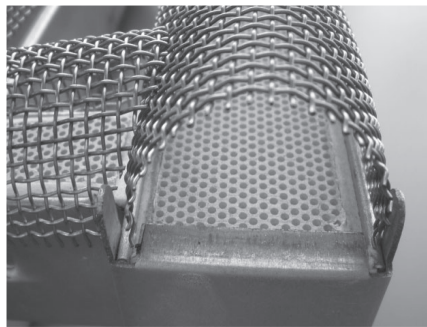


## USO DEL QUEMADOR P ou ar



Chefs de restaurante profissionais contam com um tipo diferente de calor... calor infravermelho... para criar uma temperatura de cozimento mais alta do que os queimadores padrão podem atingir. A Viking Range, LLC oferece o queimador infravermelho ProSear™.

Os queimadores infravermelhos funcionam focalizando a chama do gás através de um elemento cerâmico preenchido com pequenos orifícios.



Esses orifícios concentram a chama na superfície do elemento, criando um calor intenso muito superior ao de um queimador de latão padrão. Isso permite que você doure os alimentos mais rapidamente, deixando o interior malpassado, se desejar.

O queimador ProSear™, com seus componentes avançados, requer atenção especial nas orientações de iluminação, uso e limpeza. Ver ÍNDICE: «ProSear™» para mais detalhes.

### Pré-aqueça o queimador ProSear™

Sempre pré-aqueça toda a grelha antes de cozinhar para obter resultados consistentes e satisfatórios. (Ver ÍNDICE: «Pré-aquecimento» para mais detalhes).

Se a grelha já estiver quente devido ao cozimento, você ainda deve pré-aquecer o queimador ProSear™ por 2 a 3 minutos ou até que acenda em vermelho.

Nunca coloque comida em um queimador ProSear™ antes de estar totalmente pré-aquecido, porque partículas de comida e gordura pingando em um queimador ProSear™ frio podem entupir as pequenas portas e danificar o queimador.

Pela mesma razão, você deve minimizar o derramamento de água no queimador ProSear™ e não deve usar água para controlar surtos. Tome muito cuidado para evitar que qualquer líquido entre no queimador ProSear™ enquanto limpa as grelhas de cozimento.

### COMO DOURAR

Selar retém o sabor e os sucos enquanto permite que a superfície externa do alimento absorva a fumaça e os aromas dos alimentos que são produzidos quando as gotas são vaporizadas pelo queimador.

O resultado é um final de restaurante... um exterior crocante e saboroso com um interior macio e succulento.

Enquanto os queimadores de latão em sua grelha são capazes de gerar bolhas de calor, o queimador infravermelho ProSear™ foi projetado especificamente para essa finalidade.



### PRECAUÇÕES DE SEGURANÇA

As grelhas de cozedura do grelhador são muito resistentes. Deixá-los cair no queimador ProSear™ danificará o queimador. Este dano não é coberto pela garantia do produto e causará incêndio, queimaduras ou outros ferimentos pessoais.

### LIMPAR O PROSear™

É fácil manter seu gravador ProSear™ funcionando a 100%. Basta colocá-lo em "HI" com o capô aberto por 15 minutos após cada uso para queimar quaisquer partículas de comida ou pingos.

O acúmulo de cinzas na grelha do queimador pode ser removido com um pincel leve (como um pincel) ou aspirador... MAS ESPERE ATÉ QUE O QUEIMADOR ESFRIE!

# USANDO O QUEIMADOR DE ESPETO

Ao cozinhar no espeto, o calor é distribuído uniformemente para a comida. Não há

Nada como isto, o quebrado

uniformemente, mas também os cozinha com seus próprios sucos. À medida que os sucos sobem à superfície do alimento, eles fluem naturalmente ao redor do alimento enquanto ele gira. E, afastando o queimador da superfície dos alimentos, evitam que queimem.

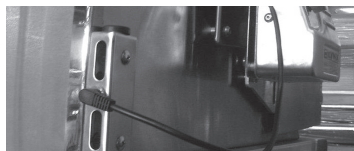


Os alimentos cozinham de maneira mais uniforme, macia e suculenta quando assados lentamente no espeto.

O sistema de assar no espeto consiste em quatro partes principais, o motor, o espeto, os garfos e o queimador infravermelho.

## O motor

Instale o motor deslizando-o em um dos slots mostrados aqui. Use o slot superior para itens pequenos ou cozimento rápido e o slot inferior para itens grandes e cozimento mais lento.



Conecte o cabo de alimentação do motor ao motor e à tomada elétrica integrada no painel traseiro esquerdo. Sua grelha deve ser conectada a uma fonte de alimentação CA para que o espeto funcione.

Coloque uma panela com os sucos na grelha para evitar que os alimentos se acumulem nos briquetes e nos queimadores. Mas **CERTIFIQUE-SE DE REMOVÊ-LO** antes de usar qualquer um dos outros queimadores.

A localização do queimador do espeto o torna mais suscetível a ventos fortes (mais do que os queimadores principais da grelha).

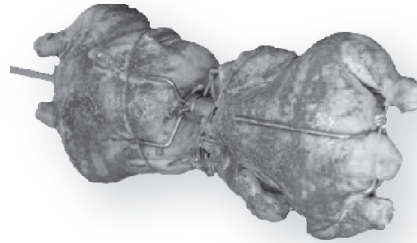
Por isso, possui uma válvula de segurança que fecha automaticamente sempre que o espeto não é aceso corretamente... como se apagasse com vento. Quando estiver ventando, é melhor manter a tampa fechada e verificar periodicamente o queimador.

Quando o espeto não estiver em uso, o motor do espeto deve ser armazenado em local fresco e seco.

## O espeto e garfo

eu cuspir lata suporta

Você deve preparar a comida e montá-la no espeto primeiro.



apoiará em seu site.

guarde ELE



Em seguida, monte o espeto na grelha antes de acender o queimador infravermelho no espeto. Se você acender o queimador primeiro, pode queimar as mãos tentando montar o espeto na grelha.

Não há problema em remover as grades da grelha e até as bandejas de briquete para abrir espaço para alimentos grandes no espeto.

Para carregar o espeto, deslize um dos garfos no espeto. Empurre o espeto pelo centro da comida e deslize o segundo garfo no espeto. Centralize o alimento a ser cozido no espeto e empurre os garfos com firmeza. Aperte os parafusos borboleta (use um alicate se necessário). Enrole pedaços de comida soltos e pendurados (como asas) com barbante de açougueiro (nunca use barbante de náilon ou plástico).

Com a comida presa ao espeto, role lentamente o espeto nas palmas das mãos para verificar o equilíbrio. Ele deve girar sozinho. Se notar que tem um lado pesado, ajuste onde o espeto atravessa a carne. Se o espeto estiver desequilibrado, a rotação será desigual e o cozimento será desigual. É normal que o espeto se flexione com alimentos grandes.

## USANDO O QUEIMADOR DE ESPETO ..*continuação*

Deslize a extremidade pontiaguda do espeto no motor e apoie a outra extremidade nos rolos do outro lado do rack.

A parte dentada do espeto deve ficar apoiada nos rolos para que funcione corretamente.



Tem que  
confiar  
os rolos

### O queimador de espeto



Para acender o queimador de espetos infravermelho, primeiro monte o alimento espetado na grelha e, em seguida, siga o procedimento de acendimento do espeto. (Ver ÍNDICE: «Queimador de espeto, iluminação» para mais detalhes).

Uma vez aceso, o queimador do espeto deve atingir a temperatura de cozimento em aproximadamente 1 minuto. Ele acenderá uniformemente em toda a superfície em cerca de 5 minutos.

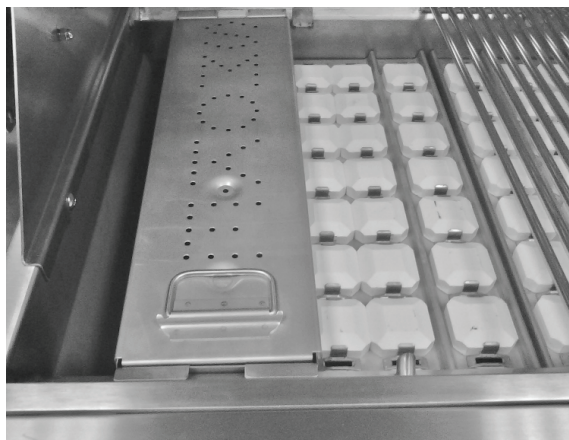
NOTA: O termômetro grill não deve ser usado para cozinhar no espeto. Ele não foi projetado para ler o calor infravermelho direto.

Se o queimador não permanecer aceso quando o botão de controle for liberado, reacenda o queimador e mantenha o botão de controle pressionado por pelo menos 60 segundos para permitir que o termopar aqueça.

Se, depois de segurar o botão de controle por pelo menos 60 segundos, o queimador ainda não permanecer aceso quando o botão de controle for solto, chame a assistência técnica.

## SO DA CAIXA DE FUMAR

Chefs profissionais de todo o mundo distinguem as cozinhas de seus restaurantes cozinhando em fogo de lenha. Transmitindo um delicado toque defumado da lenha valoriza a comida e eleva suas habilidades culinárias para o próximo nível. Agora você pode adicionar o mesmo toque culinário com o acessório para fumante/cozimento a vapor.



A caixa de defumação fica diretamente na estrutura da grelha, abaixo das grelhas principais. A caixa do fumante é feita de aço inoxidável tipo 304 para durar muitos anos.

### lascas

Existem muitas lascas de madeira disponíveis e a seleção é baseada no gosto pessoal. As madeiras mais utilizadas são algaroba ou nogueira americana. Mergulhe as batatas fritas em água por 30 minutos antes de colocá-las na prateleira da caixa. Isso diminuirá sua combustão e fornecerá mais fumaça. Tempos de cozimento longos, como no caso de

assados grandes podem exigir a adição de lascas de madeira e água à caixa várias vezes. Tente limitar o número de vezes que abre o exaustor, pois cada vez que o abre, pode adicionar até 15 minutos ao tempo de cozimento. Use fogo alto para começar a defumar os chips e, em seguida, reduza o fogo para evitar que sequem e queimem.

A caixa do fumante também pode funcionar como uma caixa de vapor, se você enchê-la com água em vez de madeira. No entanto, seja fumando ou cozinhando, mantenha o capô fechado o máximo possível para maximizar o efeito.

É bom ter um termômetro de carne de qualidade ao defumar alimentos, porque os tempos de cozimento podem variar muito de comida para comida e de um dia para o outro.

A fumaça é produzida a aproximadamente 575°F na superfície da grelha. Regule o botão do queimador para a potência média/média baixa para atingir esta temperatura. Controle o fumo ajustando o calor e tomando cuidado para não colocá-lo muito alto.

Para melhores resultados, mantenha a tampa fechada. A melhor absorção do sabor de fumaça ocorre no início do processo de cozimento. Quando terminar de fumar, deixe a caixa do fumante esfriar e descarte as sobras.



### CUIDADO

Manuseie a caixa do fumante com cuidado. A tampa fica muito quente durante o uso. Use luvas resistentes e devidamente isoladas ou pegadores de panela secos.



## LIMPEZA DO GRELHADOR

(Ver ÍNDICE: «Obter assistência» para mais detalhes).

### AÇO INOXIDÁVEL

Nossos produtos são conhecidos por sua aparência atraente. Conseguimos isso selecionando apenas os melhores graus de aço inoxidável e aplicando mão de obra exata.

Para manter essa aparência atraente durante a vida útil da churrasqueira, é importante seguir os seguintes passos:

- Após cada uso, limpe o exterior da grelha para remover gordura e respingos.
- Certifique-se de seguir as instruções de limpeza para manter grelhas e queimadores limpos e prontos para uso.
- Use um limpador de aço inoxidável disponível comercialmente para limpar e polir as superfícies externas.

Fazer isso regularmente minimiza a intensidade do esforço necessário.

Parte do apelo da sua grelha é o acabamento de grão fino. Para remover manchas difíceis:

- Não utilize abrasivos metálicos e esfregue sempre no sentido da fibra.



- Alguns produtos de limpeza doméstica não são adequados para aço inoxidável; certifique-se de ler o rótulo antes de usá-los em sua grelha.
- Sempre use primeiro a solução de limpeza mais leve, esfregando na direção do grão. Partículas de graxa podem se acumular no grão do aço inoxidável e assar na superfície, dando a aparência de ferrugem.

Para remover, use um pano não metálico de grão fino a médio (a marca Scotch Brite é boa) junto com um limpador de aço inoxidável.

- As soluções usadas para limpar concreto e alvenaria podem ser muito corrosivas e "atacar" o aço inoxidável. Certifique-se de que seus produtos estejam bem protegidos antes de usar esses produtos químicos perto de sua churrasqueira.

NOTA ESPECIAL PARA LOCAIS PRÓXIMOS A PISCINAS E ÁREAS COSTEIRAS:

O material de aço inox 304 utilizado na estrutura da churrasqueira é altamente resistente à oxidação, porém, o cloro do ar da piscina ou o sal da maresia podem causar o aparecimento de ferrugem na superfície e até mesmo criar algumas picadas se deixados no produto.

Aqui vão algumas dicas para evitá-lo:

- Limpe regularmente as superfícies externas com um pano úmido. (Panos de microfibra funcionam muito bem.)
- Deixe as superfícies secarem antes de instalar a tampa. Não cubra uma grelha molhada.
- Em ambientes extremos, aplique um inibidor de ferrugem que deixe uma camada protetora microscópica na grelha. Os produtos que fornecem uma camada de inibidores de corrosão por vapor (VpCI™) protegem muito bem a superfície.
- Para armazenamento temporário, use o produto listado acima, certifique-se de que a grelha esteja seca e, em seguida, cubra e prenda o capuz para minimizar a quantidade de umidade que atinge as superfícies.

Após o primeiro uso, algumas áreas da grelha podem apresentar descoloração devido ao intenso calor emitido pelos queimadores; isso é normal e não pode ser limpo.

Para manchas de alimentos leves a pesadas, existem muitos limpadores de aço inoxidável disponíveis.

### BANDEJA DE GOTEJAMENTO

A bandeja coletora deve ser limpa após cada uso. Depois que a grelha estiver completamente fria, remova a bandeja coletora puxando-a para fora até que ela pare e, em seguida, levante a borda frontal até que a bandeja coletora se solte.

Limpe-o com água quente e sabão ou um produto de limpeza e reinstale-o. Se você usar um limpador de forno, siga cuidadosamente as instruções do fabricante. Muitos desses produtos de limpeza são tóxicos e podem danificar o acabamento do aço inoxidável se não forem usados corretamente.

Além disso, verifique a bandeja depois que chover. Se você deixou a grelha descoberta, pode ser necessário remover o bujão de drenagem da pingadeira para drenar a água da panela. O bujão de drenagem pode ser removido com uma chave de fenda de ponta chata.

## LIMPAR A GRELHA..contínuo



### AVISO

NÃO PERMITA QUE O EXCESSO DE GRAXA OU LÍQUIDOS SE ACUMULE NA PANELA, POIS ISSO PODE CAUSAR UM RISCO DE INCÊNDIO.

NUNCA USE A GRELHA SEM A BANDEJA DE GOTOS CORRETAMENTE INSTALADA.

### GRELHADORAS

A maneira mais fácil de limpar as grelhas da grelha é fazê-lo imediatamente após desligar os queimadores, enquanto ainda estão quentes. Usando uma longa luva de churrasco para proteger sua mão do vapor, mergulhe uma escova de cerdas de latão em água quente e esfregue a grelha da grelha. Mergulhe a escova com frequência, pois o vapor ajuda a remover os alimentos cozidos.

### BRIQUETES DE CERÂMICA

Os briquetes de cerâmica normalmente queimam qualquer gotejamento de comida acumulado. No entanto, é possível, de tempos em tempos, produzir derramamentos maiores que não queimam com o uso normal.

Quando isso ocorrer, deixe a grelha esfriar completamente. Remova as grelhas e depois as bandejas de briquetes levantando a borda frontal e puxando-os em sua direção.



Vire as bandejas e coloque-as de volta no queimador. Acenda os queimadores e coloque-os em "HI" por 5 a 10 minutos para queimar os briquetes e limpá-los. Os resíduos de alimentos podem ser limpos com uma escova macia.

Certifique-se de que as bandejas estejam esfriou completamente antes de reinstalar.

As bandejas de briquetes de substituição podem ser encomendadas ao seu revendedor.

### QUEIMADORES PRINCIPAIS DE LATÃO

Certifique-se de que a grelha esteja completamente fria antes de prosseguir.

Certifique-se de que o fornecimento de gás está desligado e todos os botões de controle estão na posição "OFF".

### Para remover os queimadores de latão:

Remova as grades da grelha e as bandejas de briquetes.

Levante o queimador até que as pernas saiam da estrutura.

Em seguida, puxe para trás da grelha de forma que a cabeça do queimador saia do orifício de latão na frente.

Incline o queimador para um lado e puxe-o para fora.

Tenha cuidado para não alterar a posição do obturador de ar.

### Para limpar o queimador de latão:

Para maximizar o desempenho da grelha, limpe o exterior do queimador com uma escova de aço. Remova partículas difíceis com um raspador de metal.

Desobstrua as portas entupidas com um clipe de papel esticado. Nunca use um palito de madeira, pois pode quebrar e entupir o buraco.

Agite os detritos através do obturador de ar.

Use uma lanterna para inspecionar a entrada do queimador para garantir que não esteja entupida. Se obstruções puderem ser vistas, limpe-as com um clipe de papel ou limpador de cachimbo.

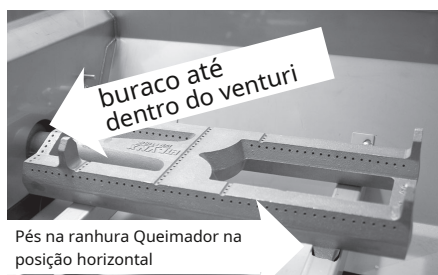
### QUEIMADOR ProSear™



### AVISO

É ESSENCIAL POSICIONAR CORRETAMENTE OS QUEIMADORES. APÓS A LIMPEZA, DEVEM ESTAR CENTRADOS NO FURO DO LATÃO, NIVELADOS E SEM EQUILÍBRIO.

O NÃO CUMPRIMENTO DESTAS CONDIÇÕES PODE CRIAR CONDIÇÕES MUITO PERIGOSAS QUE PODEM CAUSAR LESÕES PESSOAIS E DANOS À PROPRIEDADE.

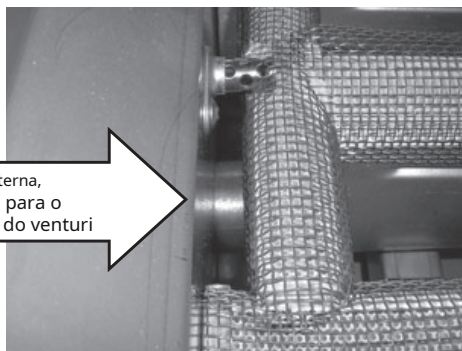


## LIMPAR A GRELHA ..*continuação*

É fácil manter seu gravador ProSear™ funcionando a 100%. Basta colocá-lo em "HI" com o capô aberto por 5 minutos após cada uso para queimar quaisquer partículas de comida ou pingos.

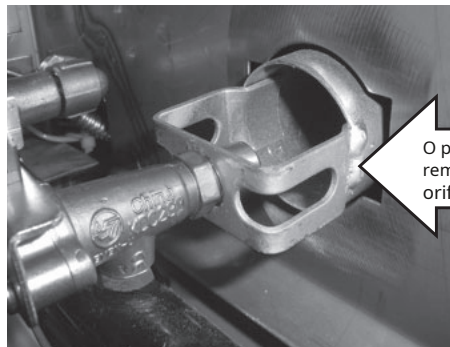
O acúmulo de cinzas na grelha do queimador pode ser removido com uma escova leve ou aspirador... **MAS ESPERE ATÉ QUE O QUEIMADOR ESFRIE!**

A cada 3 a 6 meses, remova o queimador e inspecione o venturi (entrada) e o orifício para certificar-se de que estejam livres de obstruções.



Você pode sacudir suavemente qualquer resto de comida dentro do queimador. Não toque na superfície de cerâmica.

Ao reinstalar o gravador ProSear™, certifique-se de posicioná-lo corretamente.



## SOLUCIÓN DE PROBLEMAS DE SU PARRILLA

### ANTES DE CHAMAR A ASSISTÊNCIA TÉCNICA

Verifique os seguintes pontos antes de chamar o serviço:

- Há combustível na grelha?
- A válvula de fechamento principal está aberta?
- Você está usando o tipo correto de combustível? (GLP ou gás natural) (Ver ÍNDICE: «Requisitos de gás» para mais detalhes).

- O cilindro de propano está vazio? Você recentemente reabasteceu o cilindro de propano? Se sim, está bem conectado?
- Você abriu a válvula do cilindro de propano?
- A grelha está conectada a um circuito elétrico energizado?

Se você verificou os pontos acima, revise a lista de solução de problemas abaixo antes de ligar para o serviço.

## POSSÍVEIS PROBLEMAS

### A GRELHA NÃO ACENDERÁ

Primeiro, confirme se a churrasqueira está recebendo energia se as luzes acenderem:

#### verifique os ignitores

Sua churrasqueira usa um sistema de ignição elétrica sem faíscas. Em vez disso, os dispositivos de ignição devem brilhar constantemente quando um botão de controle é pressionado.

- Certifique-se de que todos os controles do queimador estejam na posição OFF.
- Remova as grelhas de cozimento e as bandejas de briquetes.
- Observe um isqueiro enquanto pressiona e segura o botão de controle correspondente. Você precisará de um pequeno espelho ou objeto de metal brilhante para ver o isqueiro sob o boné. (Certifique-se de apertar o botão de controle correto e mantê-lo na posição "OFF".)

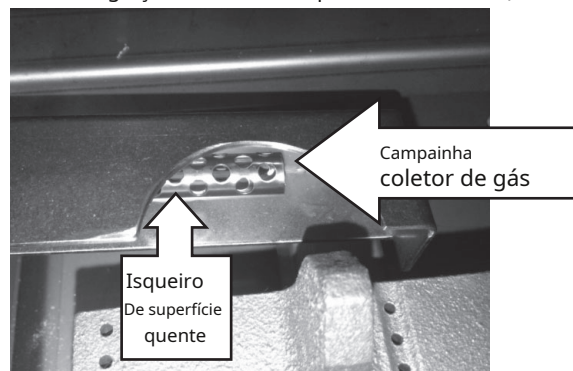


- Verifique os ignitores restantes. Se os ignitores não acenderem, solucione o problema ou acenda o queimador com um fósforo.

#### Verifique os queimadores

Se os ignitores funcionarem, verifique se há gás chegando aos queimadores tentando acender um queimador com um fósforo.

TENHA CUIDADO! SE O QUEIMADOR NÃO ACENDER, AGUARDE 5 MINUTOS ANTES DE TENTAR ACENDER OUTROS QUEIMADORES. (Ver ÍNDICE: «Ignição com fósforo» para mais detalhes).



Se acender a grelha com um fósforo não funcionar, verifique novamente se há vazamentos nas conexões de combustível e certifique-se de que o suprimento seja do tipo correto e tenha a pressão adequada. (Consulte o ÍNDICE: "Procedimento de Teste de Vazamento" para obter mais detalhes.)

Se o queimador estiver aceso com um fósforo, o ignitor pode não estar funcionando corretamente. Chame o serviço técnico.

Se o queimador não acender com um fósforo e você souber que está recebendo gás, espere o gás acabar e remova o queimador e verifique se há entupimento.

### CHEIRO DE GÁS DURANTE O COZIMENTO

SE SENTIR CHEIRO DE GÁS ENQUANTO O GRELHADOR ESTIVER EM FUNCIONAMENTO, DESLIGUE IMEDIATAMENTE TODOS OS QUEIMADORES E A FORNECIMENTO PRINCIPAL DE COMBUSTÍVEL.

- Realize um teste de vazamento (consulte o ÍNDICE: "Procedimento de teste de vazamento" para obter mais detalhes).
- Verifique se há bloqueios (consulte o ÍNDICE: "Limpeza do queimador de latão" para mais detalhes).

### CHAMAS AMARELAS

Uma chama amarela nos queimadores principais indica falta de ar. Mas, se o ar ao redor da grelha estiver empoeirado ou houver muita gordura, é normal que apareçam algumas pontas alaranjadas na chama do queimador.

- Ajuste o obturador de ar

Para ajustar o ar insuficiente, ajuste o obturador de ar. (Consulte o ÍNDICE: "Ajuste do Obturador de Ar" para obter detalhes.)

### CALOR BAIXO OU INSUFICIENTE

Nenhuma parte da grelha deve ser forrada com papel alumínio. Isso irá interferir no fluxo de ar e pode causar uma condição de baixo calor.

Certifique-se de pré-aquecer os queimadores principais por pelo menos 10 a 15 minutos com o capô fechado e o queimador ProSear™ por 3 minutos.

O nivelamento adequado durante a instalação é crítico. Uma grelha desnivelada causará combustão errática do queimador e aquecimento ineficiente e desigual. Um nível de bolha de carpinteiro deve ser usado para nivelar a grelha da frente para trás e de um lado para o outro.

#### Se o problema de baixa temperatura persistir:

- Verifique os requisitos de tamanho da linha de suprimento de gás.
- Verifique se a linha de fornecimento de gás não está dobrada ou danificada.

## POSSÍVEIS PROBLEMAS..contínuo

SUBSTITUA as linhas de alimentação danificadas.

- Verifique o regulador

Certifique-se de que o conjunto regulador e mangueira é o que foi projetado e fornecido com sua churrasqueira e que está ajustado corretamente para o tipo de combustível que você está usando. (Ver ÍNDICE: «Conversão do regulador» para mais detalhes).

A mangueira e o regulador fornecidos devem ser usados se sua churrasqueira estiver configurada para um cilindro de gás GLP.

Verifique se não há pressão física no regulador preso na parte traseira da grelha. O regulador contém um diafragma flexível e não deve tocar o corpo da grelha ou partes adjacentes.

- Verifique se há obstruções

Certifique-se de que os queimadores e a bandeja coletora estejam limpos e sem obstruções.

### **Unidades de GLP (propano):**

- O cilindro está quase vazio?

Cilindros quase vazios podem não ter pressão suficiente para operar os queimadores em alta temperatura.

- Peça a um técnico qualificado para verificar a pressão da linha (consulte o ÍNDICE: “Requisitos de Gás” para obter mais detalhes).

- Dispositivo limitador de fluxo

Procedimentos de iluminação inadequados podem ter ativado o dispositivo de controle de fluxo do cilindro de GLP, reduzindo a produção de calor.

### **Para redefinir o controle de fluxo:**

- Desligue todos os controles do queimador e feche a válvula do botijão de GLP.
- Aguarde 30 segundos e reabra a válvula do cilindro muito lentamente.
- Aguarde alguns segundos e volte a acender um queimador.

### **Usuários de cilindros de GLP a granel:**

As linhas de cilindros de GLP a granel devem ser devidamente reguladas.

Certifique-se de estar usando um regulador de aparelho 4/11 fornecido pela Viking Range, LLC e convertido em gás GLP. Certifique-se também de não ter mais de um regulador na linha.

### **Unidades de gás natural:**

- Linha de suprimentos

Certifique-se de que a linha de alimentação tenha um diâmetro interno de pelo menos 3/4 pol. ou um diâmetro externo de 1 pol.

- Verifique a pressão da linha

A pressão de entrada do gás natural deve ser de pelo menos 5 inWC. (17 mBar) e a pressão do coletor não deve ser inferior a 4 inWC. (10 mBar) em plena carga (com todos os queimadores ligados).

- Verifique se os queimadores estão entupidos.

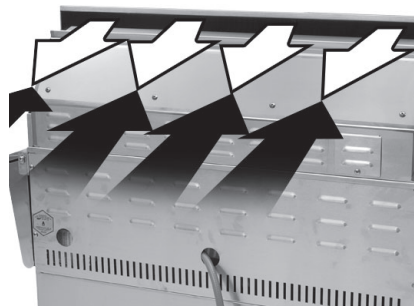
- Verifique as características da chama. (Ver ÍNDICE: «Chama, tamanho correto»)

- Limpe ou ajuste a comporta de ar (Ver ÍNDICE: «Ajustar a comporta de ar»).

## IMPACTO DO VENTO NA GRELHA

O impacto do vento na grelha durante o uso, especialmente ventos que sopram para dentro ou através da partição do capô traseiro, pode causar desempenho ruim e, em alguns casos, fazer com que o painel de controle fique perigosamente quente.

Ventos constantes ou rajadas podem impedir o escape normal de gases quentes. Localize sua churrasqueira longe de ventos fortes e evite usá-la em condições de vento.





## POSSÍVEIS PROBLEMAS...*continuação*

### QUEIMADOR APAGA

- Localização

Primeiro, determine se o problema é devido ao local. Se a grelha for exposta a ventos fortes, reposicione-a para protegê-la.

- Verifique a chama

Verifique o suprimento de gás e as características da chama. (Ver ÍNDICE: «Chama, tamanho correto»)

- Queimadores sentados

Verifique se os queimadores estão posicionados corretamente na grelha. (Ver ÍNDICE: «Colocação dos queimadores» para mais detalhes).

Os queimadores instalados corretamente devem estar firmemente assentados e nivelados, sem se moverem de um lado para o outro.

### O QUEIMADOR DESLIGA-SE SOZINHO QUANDO ESTÁ CONFIGURADO PARA A POTÊNCIA "BAIXA".

As válvulas da grelha apresentam uma baixa potência ajustável.

Flutuações na pressão do gás, na conversão do gás e até mesmo na qualidade do próprio gás podem afetar o desempenho do queimador em potência "BAIXA". Pode ser muito alto ou muito baixo. (Ver ÍNDICE: «Ajuste do queimador» para mais detalhes).

### O ESPITO NÃO ACENDEM

Siga o mesmo procedimento descrito para os queimadores do grill para diagnosticar problemas com o queimador do espeto.

TENHA CUIDADO! A chama do queimador de espeto pode ser difícil de ver em condições de sol forte.

### O SPEIT LIGA, MAS DESLIGA ASSIM QUE O CONTROLE É LIBERADO

- Verifique o termopar

Para que o queimador do espeto permaneça aceso, o botão de controle deve ser pressionado por 30 a 60 segundos após o acendimento. (Ver ÍNDICE: «Acender o queimador do espeto» para mais detalhes).

Se o queimador não permanecer aceso quando o botão de controle for liberado, reacenda o queimador e mantenha o botão de controle pressionado por pelo menos 60 segundos para permitir que o termopar aqueça.

Se, depois de segurar o botão de controle por pelo menos 60 segundos, o queimador ainda não permanecer aceso quando o botão de controle for solto, chame a assistência técnica.

(Ver ÍNDICE: «Obter assistência» para mais detalhes).

### AS LUZES NÃO ACENDEM

- Verifique a energia

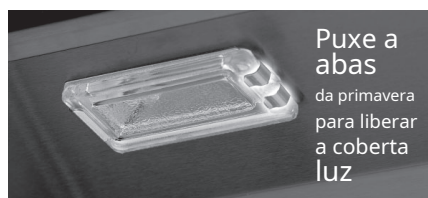
Certifique-se de que a grelha esteja conectada a uma fonte de alimentação CA ativa e verifique a operação do motor do espeto.

- Redefinir o transformador

Desconecte a energia da grelha e aguarde 5 minutos para que o transformador esfrie e reinicie. Em seguida, reconecte a alimentação. Se depois de reiniciar o transformador e substituir as lâmpadas ainda não tiver corrente, chame o serviço técnico.

- Substitua a lâmpada

As lâmpadas de substituição são de halógeno, 12 volts, máximo de 10 watts, tipo T3 com um G4 bipin e prontamente disponível na maioria das lojas. A tampa de vidro é mantida no lugar por duas abas de tensão de mola. As lâmpadas são facilmente removíveis sem a necessidade de ferramentas. Simplesmente segure a lente de vidro pelos cantos externos, perto das abas de tensão dianteiras, e empurre a lente para trás. Em seguida, gire a lente para baixo e puxe-a para liberá-la.



Pode ser necessário afrouxar o parafuso para remover a lente.

Evite tocar no vidro de uma lâmpada nova. As lâmpadas halógenas são muito sensíveis à oleosidade da pele humana. Tocar nas lâmpadas pode encurtar sua vida útil.

Puxe a lâmpada diretamente para fora do soquete sem girá-la.

Segure a lâmpada com uma toalha de papel ou outro pano e pressione suavemente no soquete. A tampa de vidro deve encaixar suavemente no lugar.

# CONTATO COM O ATENDIMENTO AO CLIENTE

Se o serviço for necessário, ligue para a agência de serviço autorizada.

Tenha as seguintes informações em mãos.

- Número do modelo
- Número de série
- versão do software
- Data da compra
- Nome do revendedor onde você comprou a unidade

Descreva claramente o problema que você está tendo. Se você não conseguir obter o nome de uma agência de serviço autorizada ou se continuar tendo problemas, entre em contato com a Viking Range, LLC em 1-888-(845-4641) ou escreva:

VIKING RANGE, LLC  
SERVIÇO PREFERIDO  
Rua Frontal 111  
Greenwood, Mississippi 38930 EUA

Tome nota das seguintes informações listadas abaixo. Você precisará dele se solicitar serviço. O número de série e o número do modelo podem ser encontrados na placa de identificação na parte inferior da bandeja coletora e no protetor de calor atrás do painel frontal.

Professional Performance for the Home™		Made in U.S.A. Fabricado nos E.U.A. 美国制造	CE 000473	Spacer for EU CE and SAI Global mark once filed			
Name Nome	30" Outdoor Grill 30" Grade-Air-Less	Color/Material Cor/Material	S.S. A.I.	Date Produced Data Fabricado	xx/xx/xx xx/xx/xx	Voltage Tensão	240V/12VDC
Model Modelo	EVQP8301L55	Gas Type Tipo de Gás	LPG (L.P.) G.P.	Serial Número	xxxxxx	CE-01, CE5-05, CE5-1-05 G40-01-50, G40-01-57, G40-01-50	3300/1hr 3300/1hr
Gas Pressure Pressão de Gás	(Poultice) 3000/33	Heat Input Entrada de Calor	XXXX	Manufacturer Fabricante	Viking Range, LLC-Cooking Products	mmmmmmmm Part Number: 00000000	

Anote as informações abaixo. Você precisará dele se solicitar serviço.

Número do modelo \_\_\_\_\_

Número de série \_\_\_\_\_

Versão do software \_\_\_\_\_

Data da compra \_\_\_\_\_

Data de instalação \_\_\_\_\_

Nome do Distribuidor \_\_\_\_\_

Endereço do Distribuidor \_\_\_\_\_

Se o serviço exigir a instalação de peças, use apenas peças autorizadas para garantir a cobertura da garantia.

GUARDE ESTE MANUAL PARA CONSULTA FUTURA.

Viking Range, LLC

Rua Frontal 111

Greenwood, Mississippi 38930 EUA

(662) 455-1200

Para obter informações sobre o produto, ligue para 1-888-(845-4641) ou visite nosso site em [vikingrange.com](http://vikingrange.com)

