



CARACTERÍSTICAS PRINCIPALES

PERFORMANCE	<ul style="list-style-type: none"> • Utiliza menos de 11,4 litros de agua para producir hasta 11,3 kg de hielo al día • Hasta 11,3 kg de capacidad de almacenamiento de hielo • La tasa diaria de producción de hielo es de aprox. 4 veces mayor que el refrigerador doméstico • Dimensiones de los cubitos de hielo en forma de media luna: 13 mm de ancho x 19 mm de alto x 57 mm de largo • El interruptor de encendido/apagado está convenientemente ubicado en la cara inferior de la unidad
INTERIOR/EXTERIOR	<ul style="list-style-type: none"> • No requiere desagüe • El giro de la puerta es reversible y se envía con bisagras a la derecha
INTEGRACIÓN	<ul style="list-style-type: none"> • Instalación integrada o de libre instalación • El modelo integrado requiere un panel de puerta personalizado de 19 mm (paneles no suministrados por U-Line) • Cuatro patas de nivelación ajustables de manera independiente brindan un ajuste preciso debajo de la encimera

*El panel de la puerta y el tirador no son suministrados por U-Line.



FRONTAL SÓLIDO

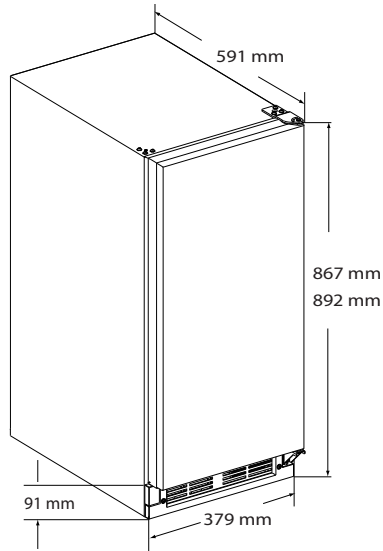
DETALLES DEL MODELO

Modelo	Voltage/Hz	Puertas	Acabado	Peso
U-BI1215INT-20A	230 / 50	Reversible	Puerta solida	40.4 kg

ACCESORIOS

Modelo	Descripción	Acabado	Peso
ULAWATERHOOKUP	Braided Water Supply Line Kit	N/A	9 kg

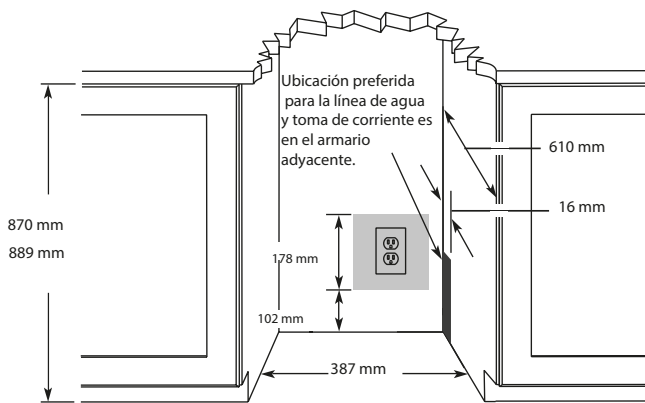
MEDIDAS



ESPECIFICACIONES

Model	U-BI1215INT-20A
Amps: Running	2.5
Control Type	Interruptor de encendido/apagado
Defrost Type	Manual
Dimensions: Product Depth	591 mm
Dimensions: Product Height	867 mm
Dimensions: Product Width	379 mm
Hielo producido por día	11.3 kg
Almacenamiento de hielo	11.3 kg
Panel Height	768 mm
Panel Thickness	20 mm
Panel Type	Panel Sólido
Panel Width	375 mm
Product Weight: Max	40.4 kg
Refrigerant Type	R134a

MEDIDAS DE RECORTE DEL ARMARIO



NOTAS DE INSTALACIÓN

El recorte incluye los 6,4 mm para garantizar una instalación adecuada.

No se necesita espacio libre adicional alrededor de los lados, la parte superior o la parte trasera de la unidad para la ventilación.

No obstruya el flujo de aire de la rejilla delantera



Please visit u-line.com to view this model's User Guide & Service Manual. All Specifications are subject to change without notice.